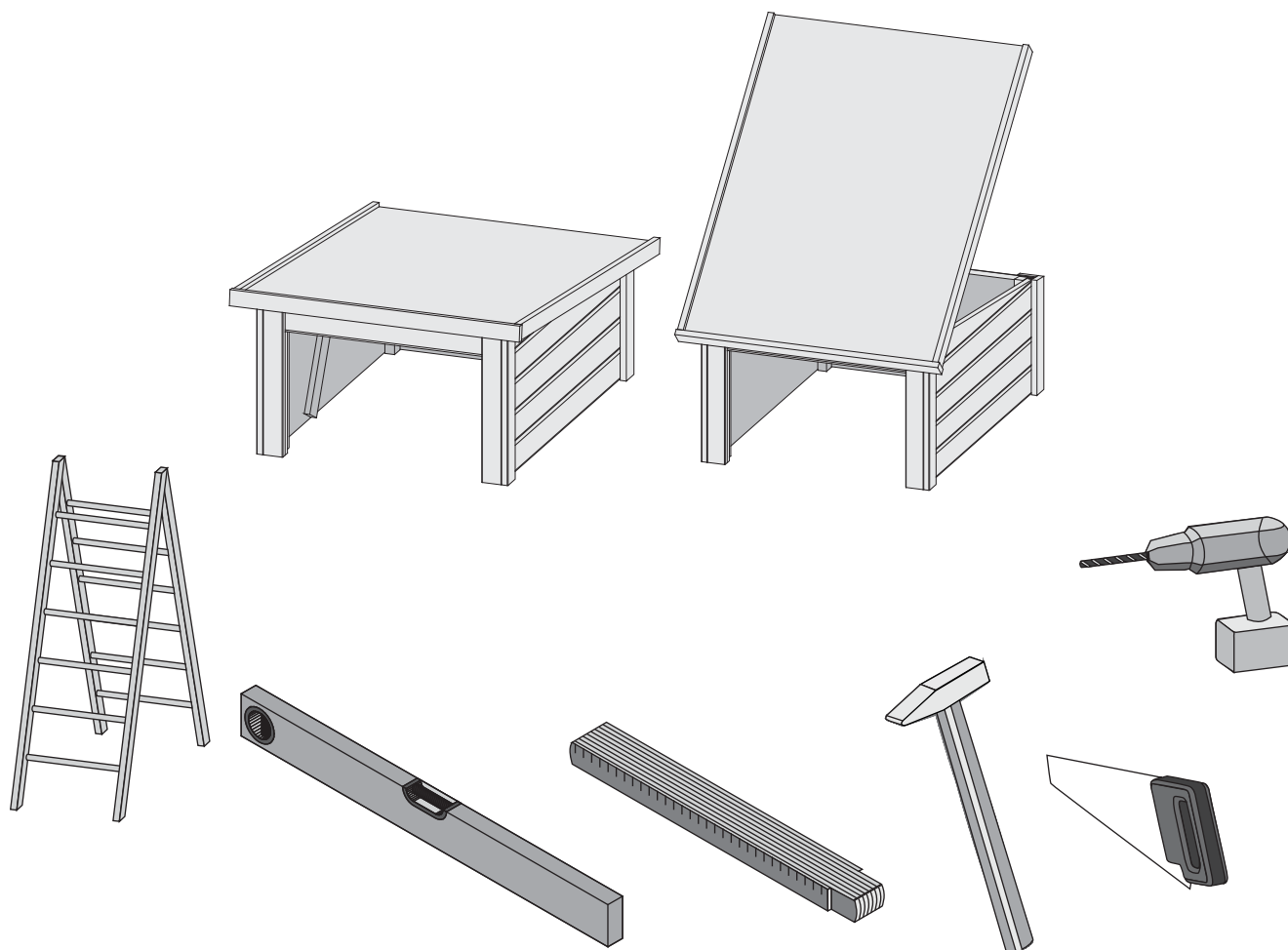


# 80020 80021



 **Aufbauanleitung**

 **Building Instructions**

 **notice de montage**

 **montagehandleiding**

 **Montagevejledning**

 **Instrucciones de construcción**

 **Istruzioni per il montaggio**

 **Montážní návod**



**+49 421 38693 33**



Vergleichen Sie zuerst die Material-liste mit Ihrem Paketinhalt! Bitte haben Sie Verständnis, dass Beanstandungen nur im nicht aufgebauten Zustand bearbeitet werden können!



Vergelijk eerst de lijst van materialen met de inhoud van uw pakket! Reclamaties kunnen alleen in behandeling worden genomen zolang de onderdelen nog niet zijn gemonteerd!



Confrontate questa distinta materiali prima con il contenuto del pacchetto! Vi preghiamo di comprendere che eventuali reclami possono essere accolti solo prima del montaggio!



First compare the list of materials with your package contents! Please understand that complaints can be processed in the non-built status only!



Start med at kontrollere materialelisten med indholdet af den leverede pakke! Vi gør venligst opmærksom på at reklamationer kun kan behandles for materialer som ikke er blevet bearbejdet!



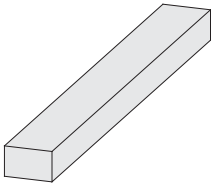
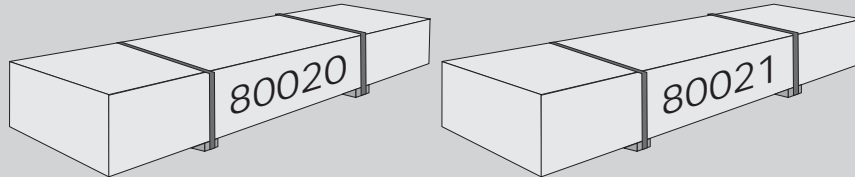
Nejprve přezkontrolujte obsah balení podle materiálového listu! Mějte pochopení pro to, že případnou reklamaci se můžeme zabývat pouze tehdy, když díly nebudou smontované! Za pomoci tohoto seznamu můžete jednotlivé díly přiřadit k montážnímu návodu.



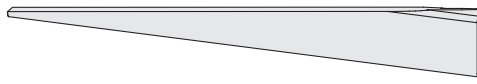
Commencez par comparer la liste du matériel avec le contenu de votre paquet! Sachez que nous traitons uniquement les réclamations concernant le matériel à l'état non monté!



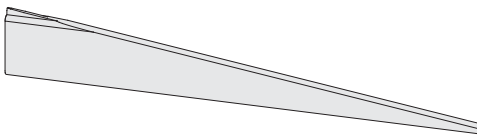
En primer lugar, compare la lista de material con el contenido del paquete. Rogamos entienda que las reclamaciones sólo pueden ser tramitadas antes de montar el objeto!



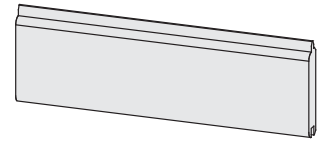
2 x B1	353 x 45 x 18 mm	ID 18319
5 x B2	455 x 45 x 18 mm	ID 60201
1 x B3	835 x 45 x 18 mm	ID 80501
2 x B4	870 x 45 x 18 mm	ID 18129
2 x B5	1070 x 45 x 18 mm	ID 49880
4 x B6	455 x 58 x 18 mm	ID 61498
4 x B7	430 x 42 x 28 mm	ID 25757



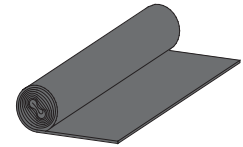
1 x G1	890 x 96 x 19 mm	ID 80230
--------	------------------	----------



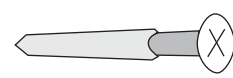
1 x G2	890 x 96 x 19 mm	ID 80231
--------	------------------	----------



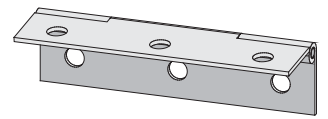
9 x R1	1070 x 96 x 16 mm	ID 69089
5 x R2	690 x 96 x 19 mm	ID 25401
8 x R3	890 x 96 x 19 mm	ID 34114



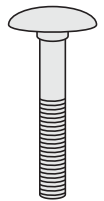
1 x	1,20 x 1,64 m	ID 9254
-----	---------------	---------



15 x	4 x 25 mm	ID 5841
150 x	4 x 30 mm	ID 3686
10 x	4 x 50 mm	ID 3688

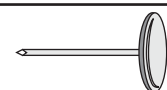


2 x		ID 64204
-----	--	----------

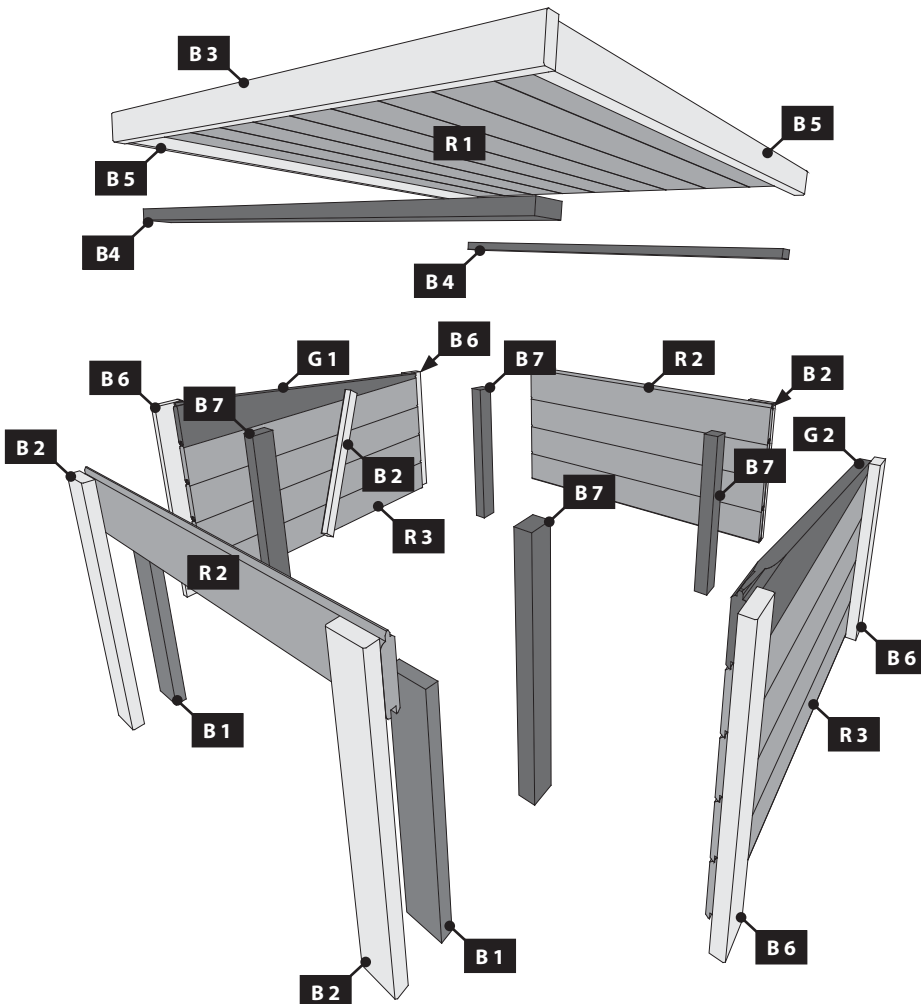


1 x		ID 80495
-----	--	----------

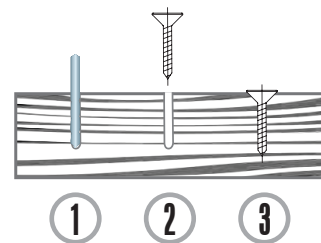
10 x



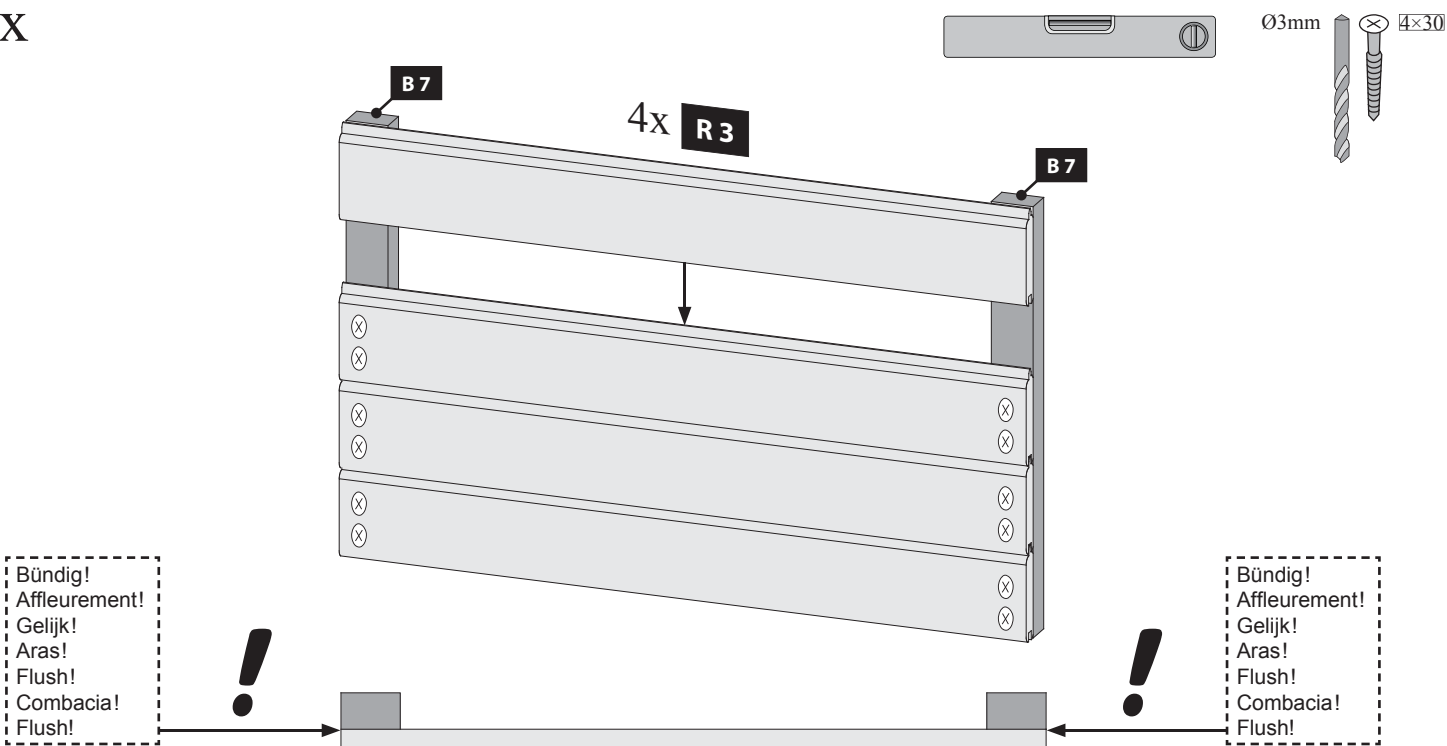
ID 3948



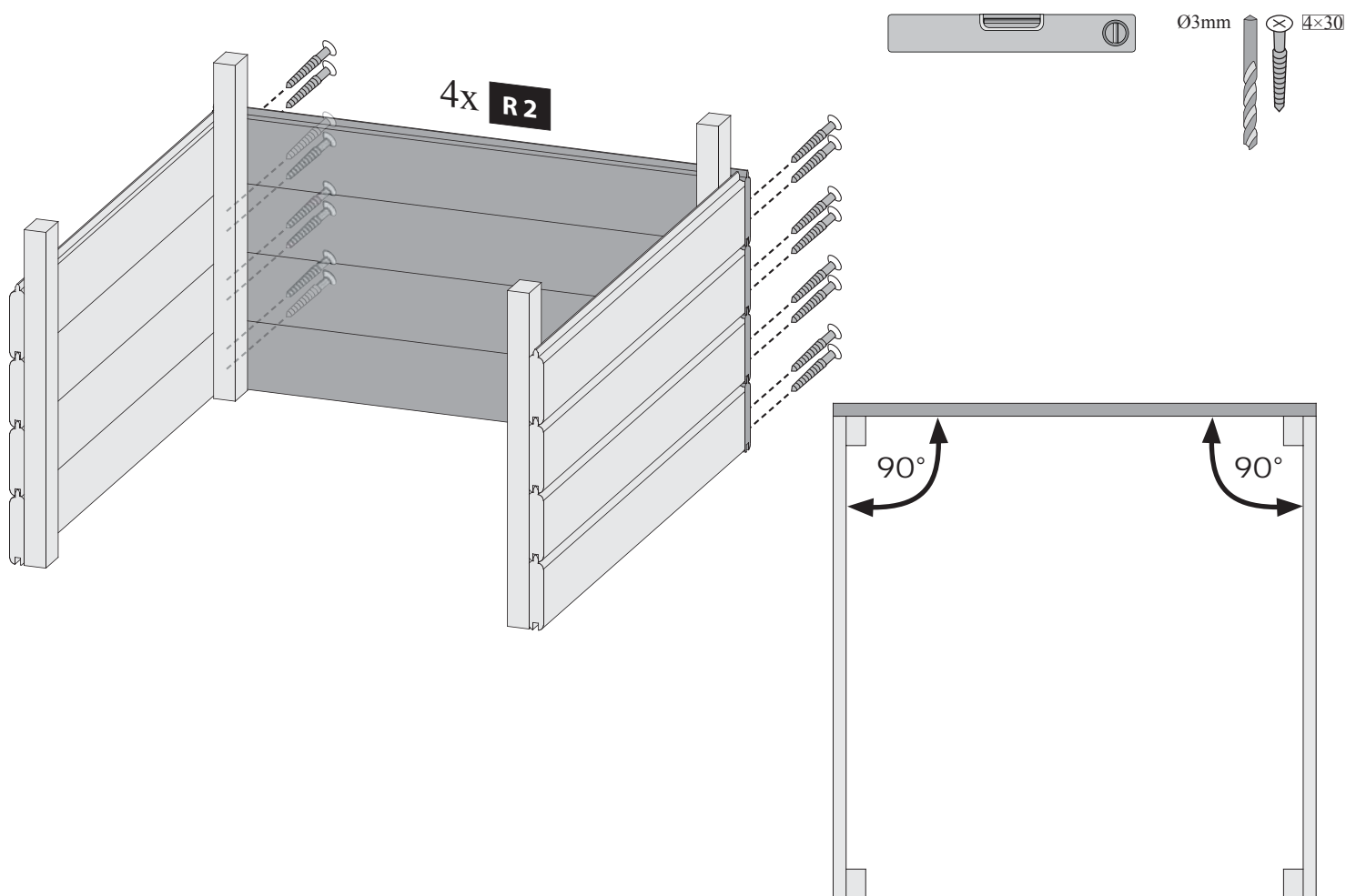
Vorbohren! Das Holz kann sonst leicht der Länge nach einreißen und absplintern! Die Festigkeit einer vorgebohrten Verbindung ist sehr viel höher, als die nicht vorgebohrte.

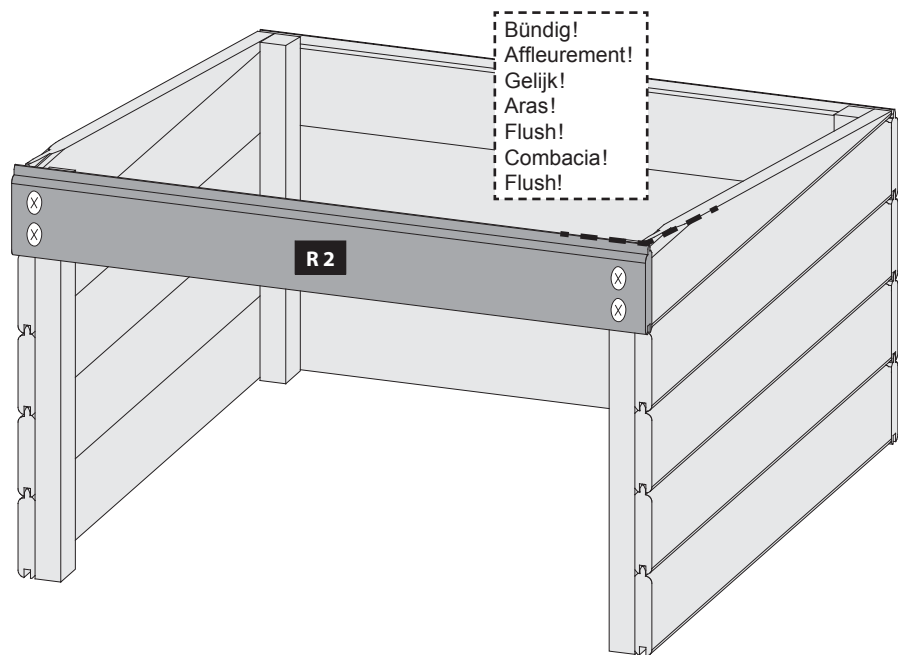
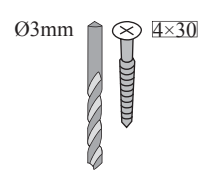
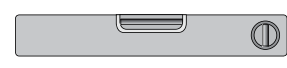
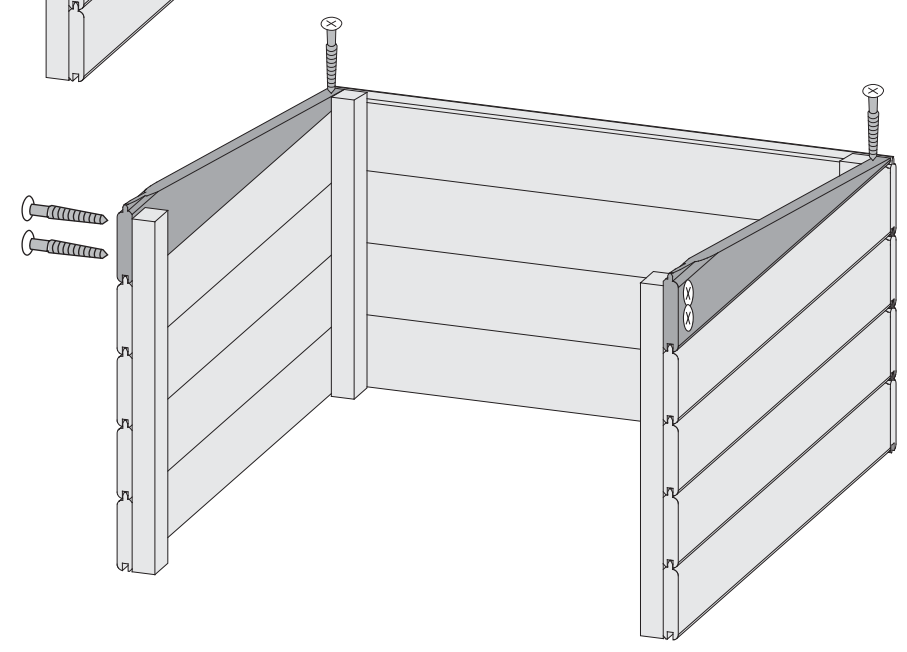
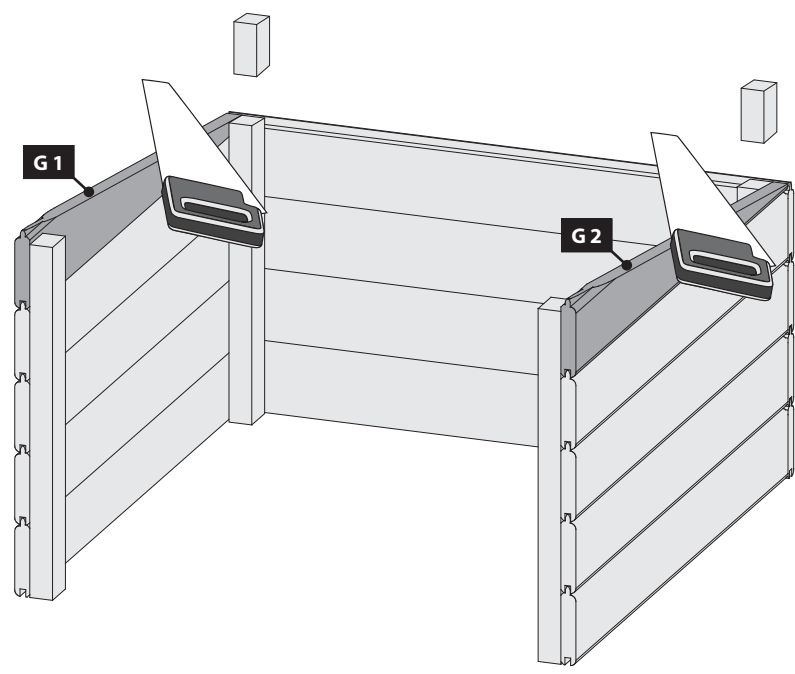
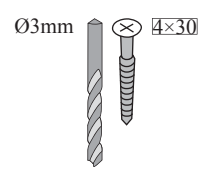


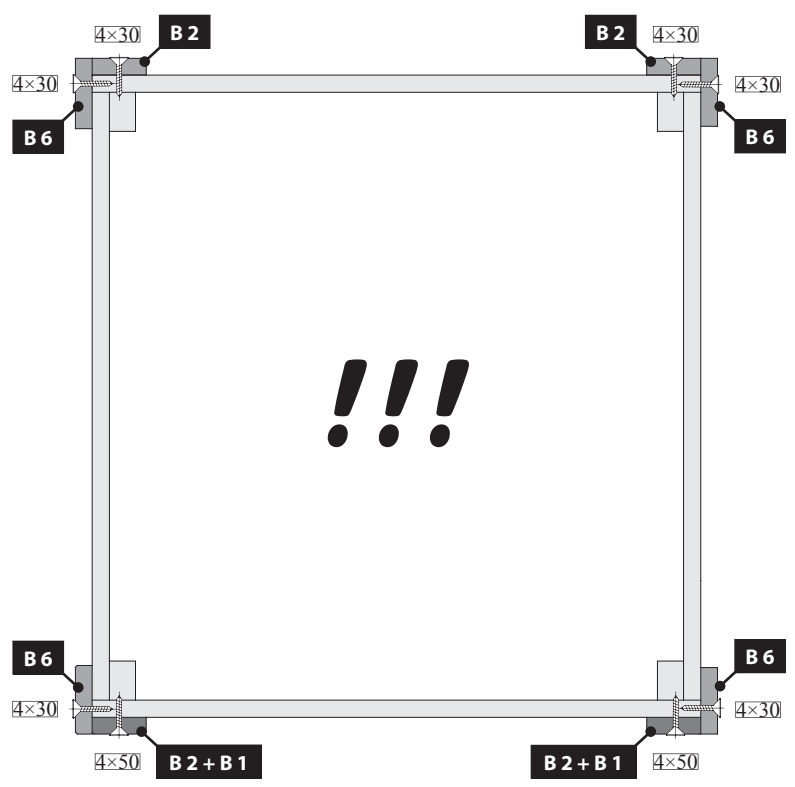
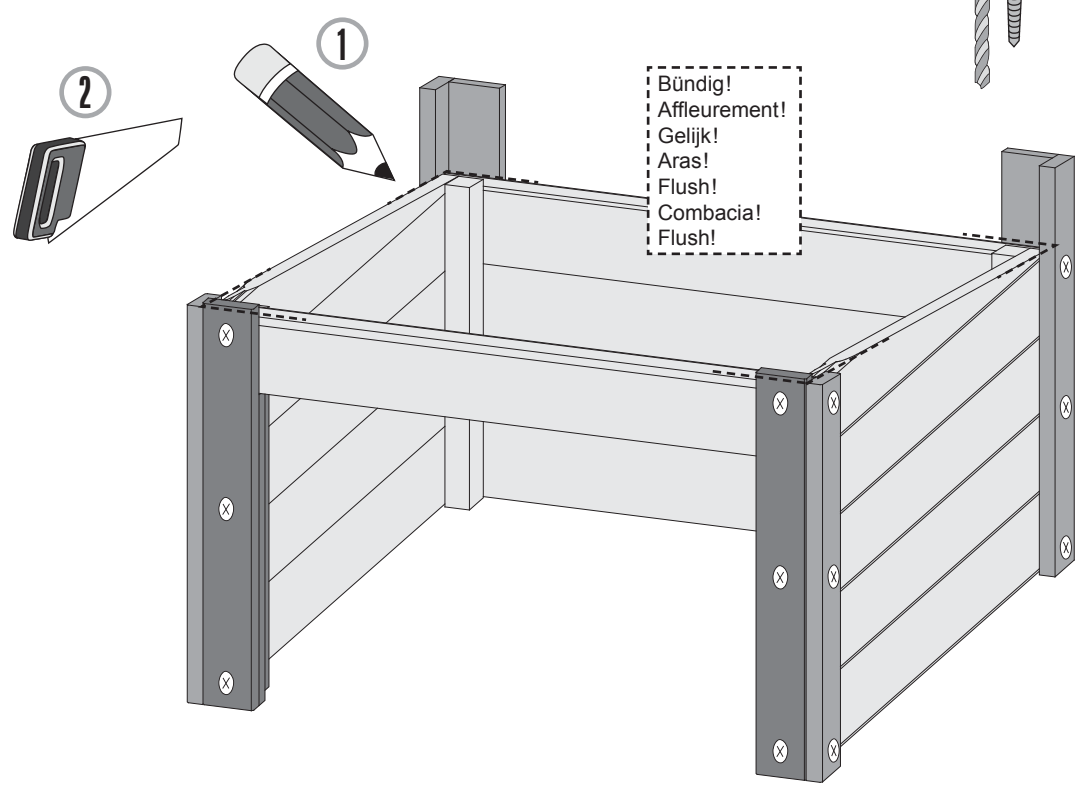
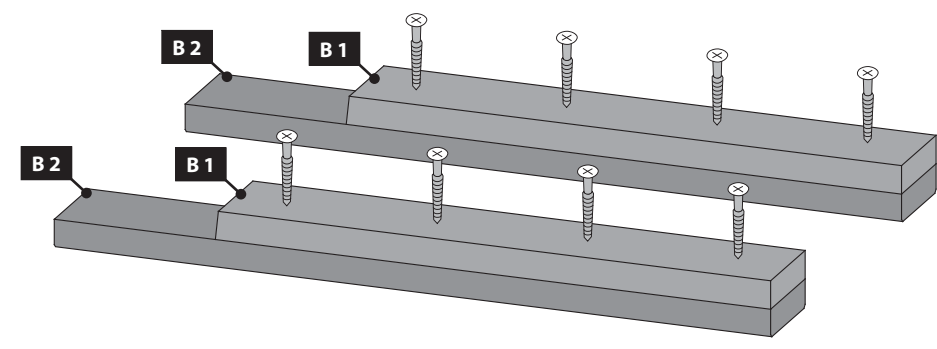
**01** 2x



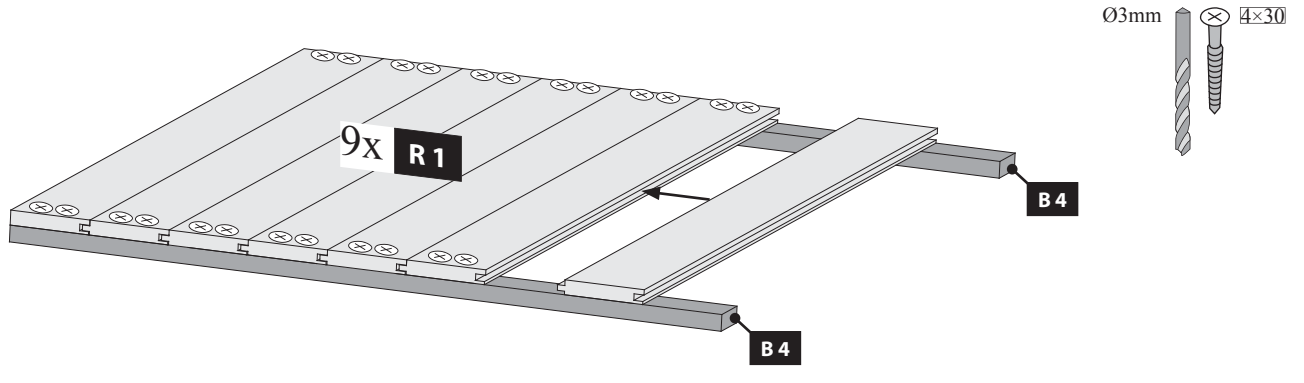
**02**



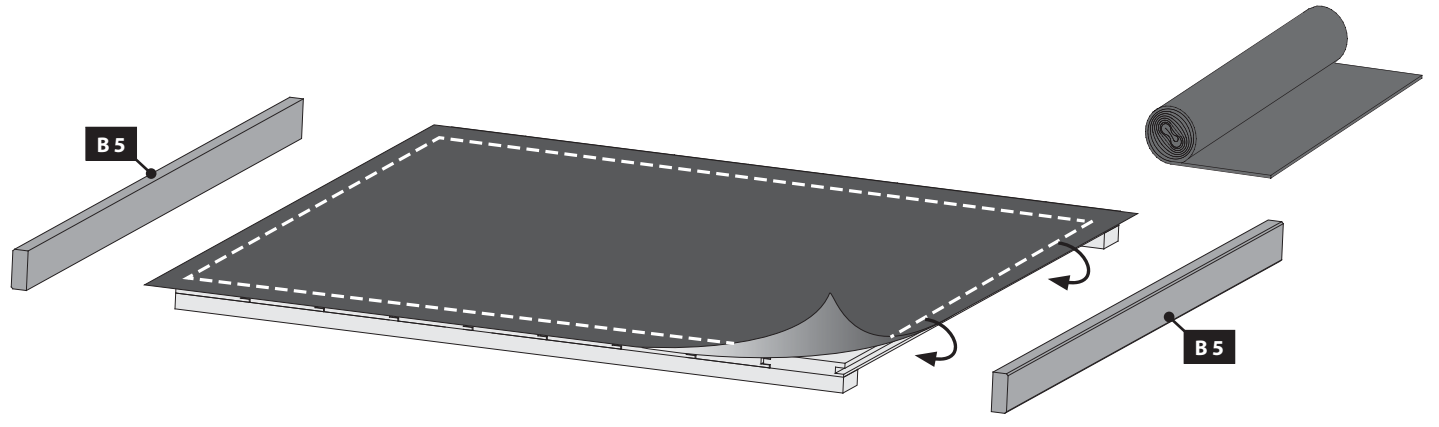




07

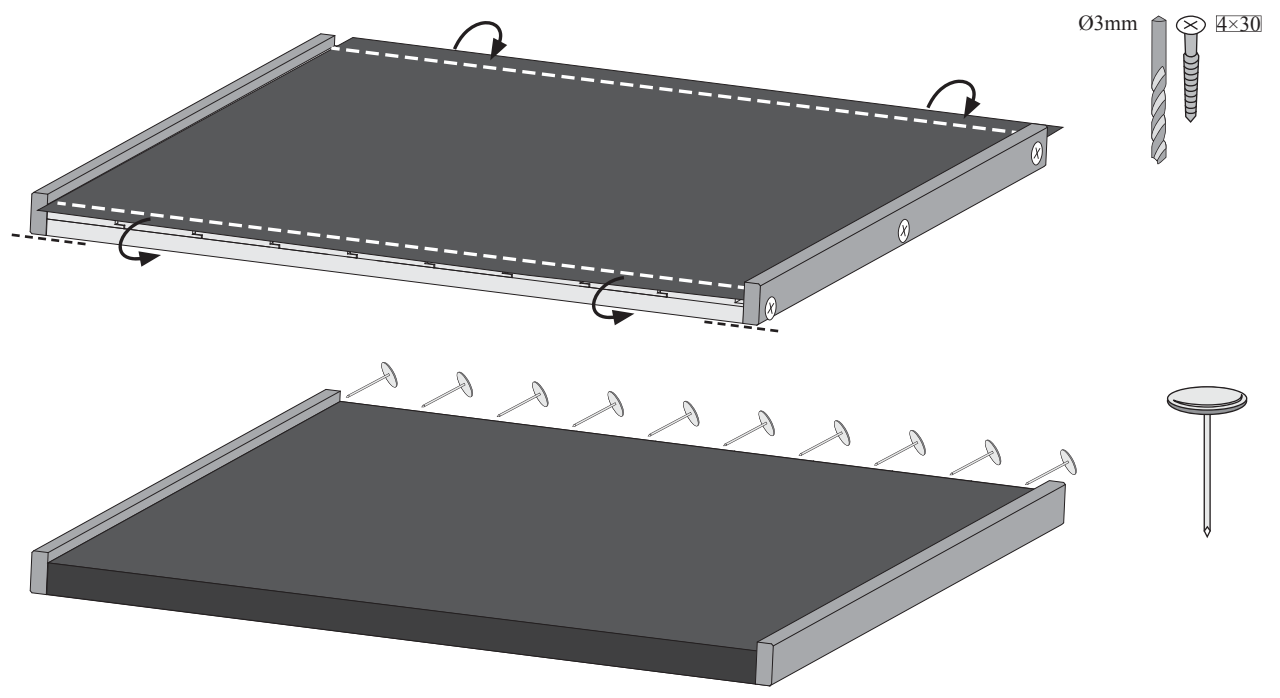


08



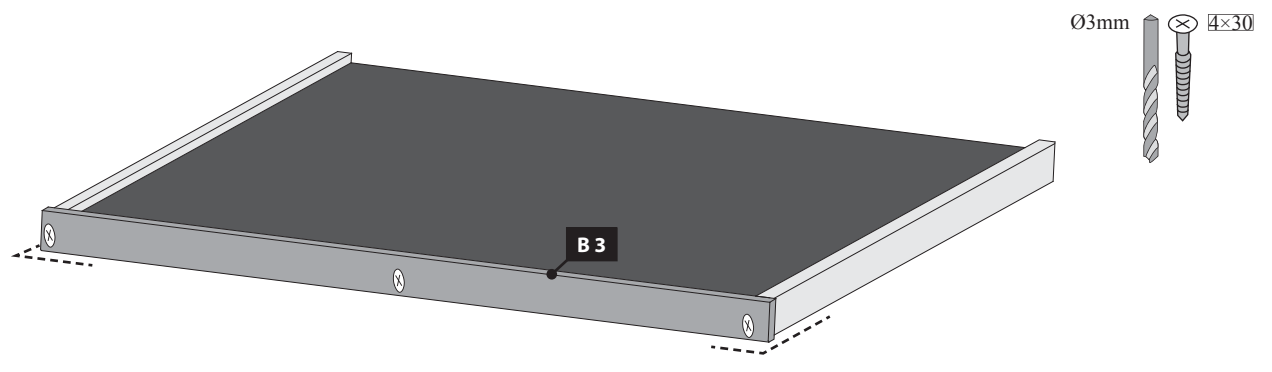
09

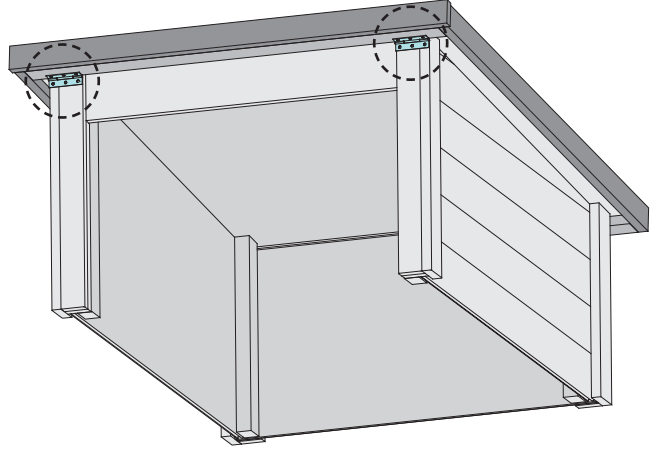
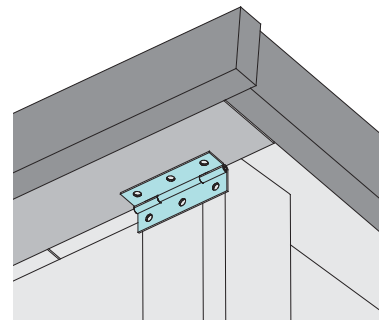
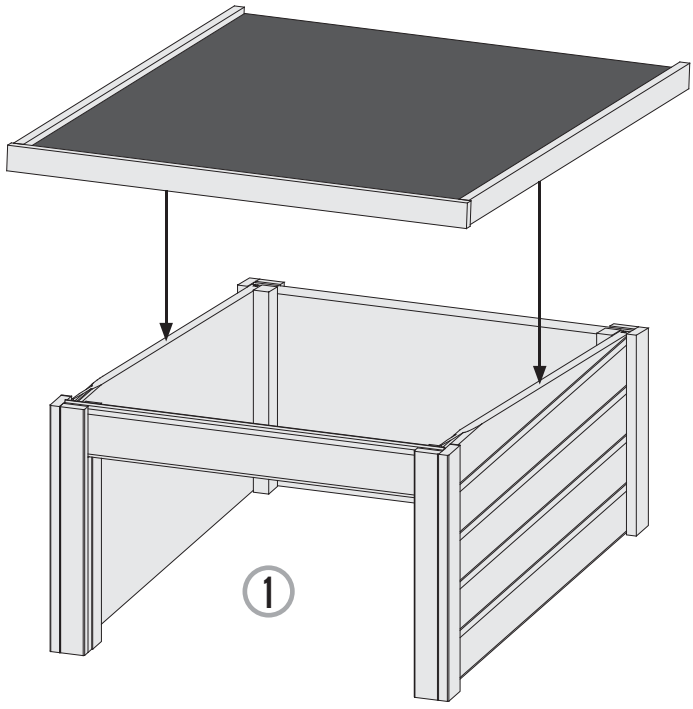
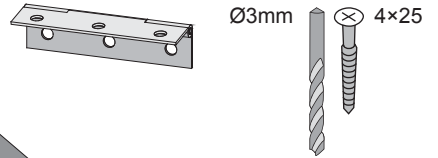
Bündig!  
Affleurement!  
Gelijk!  
Aras!  
Flush!  
Combacia!  
Flush!



10

Bündig!  
Affleurement!  
Gelijk!  
Aras!  
Flush!  
Combacia!  
Flush!





- Kabeldurchführung kann durch jede Wand gebohrt werden
- Grommet kan worden geboord door de muren
- Cable routing can be drilled through any wall
- Grommet peut être percé à travers les murs
- Ojal se puede perforar a través de las paredes
- Grommet può essere esercitato attraverso i muri
- Průchodka lze vrtat skrz zdi

