

Technische Daten: Art.-Nr.: 240 560,

830 161, 830 162, 830 163, 830 164

Wandaußenmaß: 380 x 320 cm | Bohlenstärke: 44 mm

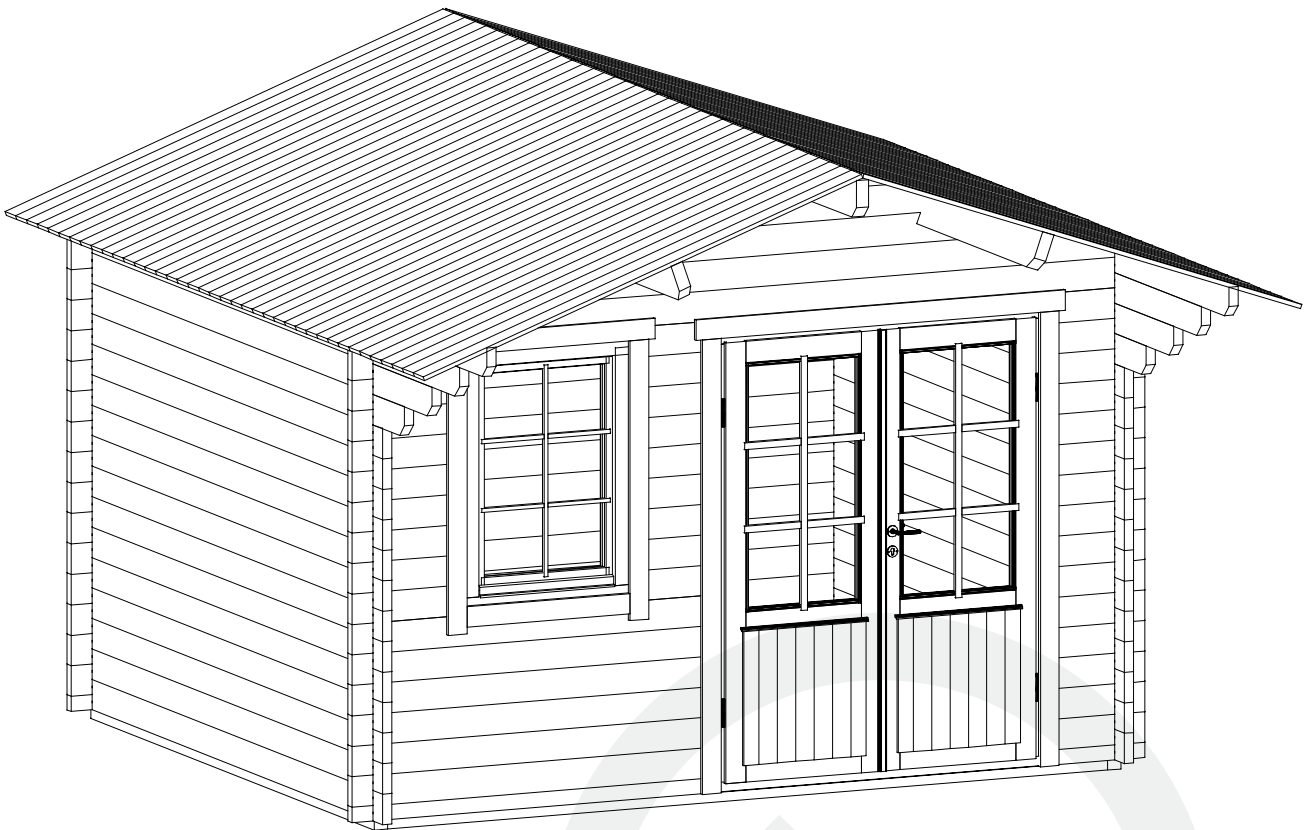


Kontrolliert durch:

Achtung: Alle angegebenen Maße sind ca.-Maße!

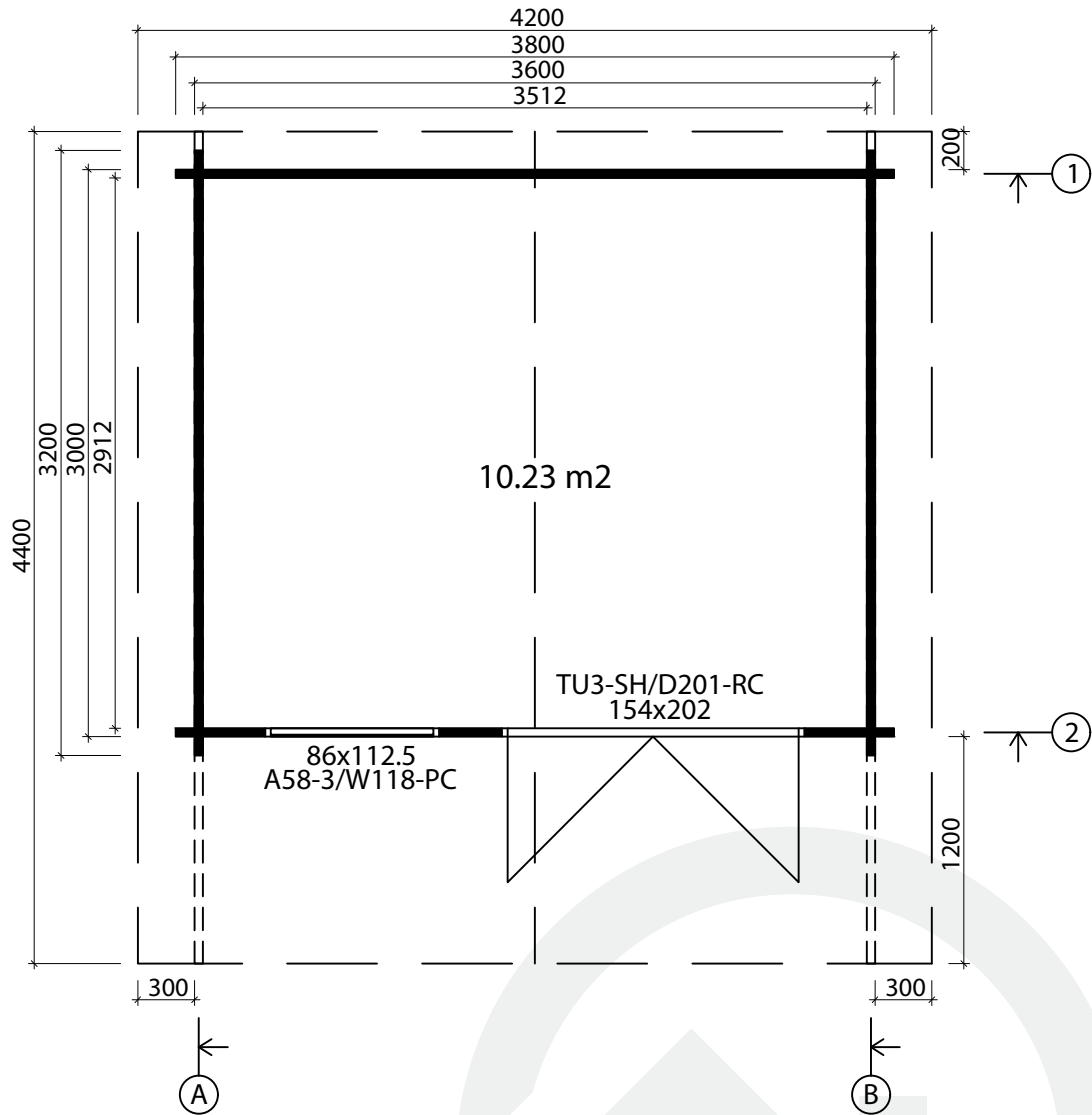
3D-Darstellung

Art.-Nr. 240 560, 830 161, 830 162, 830 163, 830 164



Grundriss

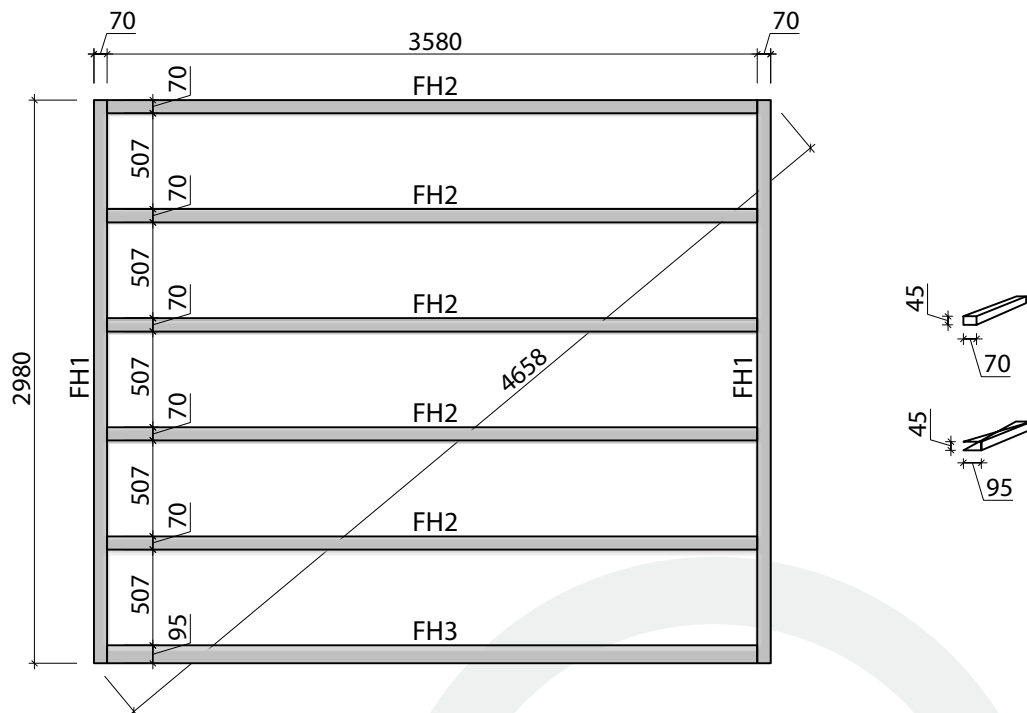
Art.-Nr. 240 560, 830 161, 830 162, 830 163, 830 164



Lagerholzplan und Fundamentplan

Art.-Nr. 240 560, 830 161, 830 162, 830 163, 830 164

Wir empfehlen als Fundament für Ihr Gartenhaus eine vollflächig festgegründete, gepflasterte oder betonierte Fläche.
Wahlweise ist auch ein Punkt- oder Streifenfundament möglich.



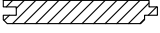







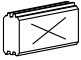


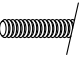


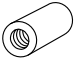
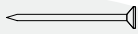

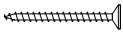
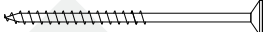
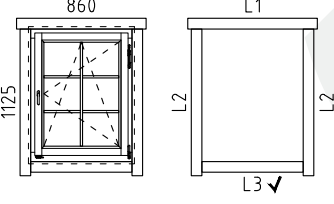
Teileliste 1

Art.-Nr. 240 560, 830 161, 830 162, 830 163, 830 164

Pos		Stck	Profil (mm)	Länge (mm)
	Achtung! Die Giebelbohlen können teilweise schon vormontiert sein! Bitte beachten - diese erscheinen nicht ganz so wie in der Teileliste beschrieben.			
001		1	44x135	4400
002		1	44x135	4400
003		2	44x135	4010
004		2	44x135	3800
005		1	44x135	3800
006		16	44x135	3800
007		1	44x68	3800
008		2	44x135	3720
009		2	44x135	3430
010		26	44x135	3200
011		2	44x135	3128
012		2	44x135	2361
013		1	44x68	1726
014		5	44x135	1726
015		1	44x135	1726
016		2	44x135	1593
017		1	44x68	474
018		24	44x135	474
019		4	44x135	389
020		9	44x135	332
FH3	FUNDAMENTHÖLZER (imprägniert) 	1	95x45	3440
FH2	FUNDAMENTHÖLZER (imprägniert) 	5	70x45	3440
FH1	FUNDAMENTHÖLZER (imprägniert) 	2	70x45	2980
PF1	PFETZEN 1200 2912 200 	3	58x170	4400

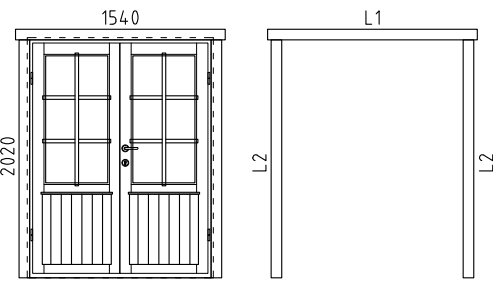
Teileliste 2

Art.-Nr. 240 560, 830 161, 830 162, 830 163, 830 164

Pos		Stck	Profil (mm)	Länge (mm)
	DACHBRETTER 	78+1	113x18	2225
	FUSSBODENBRETTER 	32+1	113x18	2905
	FUSSBODENLEISTEN  ✓		18x40	14,0 lfm
G02-1	GIEBELBRETTER 18x120 19,4°  ✓	4	18x120	2305
G06-1	GIEBELDECKLEISTEN 18x58 19,4°  ✓	4	18x58	2305
T01-1	TRAUFBRETTER 18x95 	2	18x95	4400
T06-1	TRAUFBREITENLEISTEN 18x40  ✓		18x40	9,0 lfm
GS	Giebelsegment 	2		
SH	Schlaghölzer 	3		
ML1	Metallstange 	1	D10	1440
KL1	Gewindestange M8 	4	M8	2000
KL2	Gewindestange M8 	4	M8	325
	Mutter M8 	8	M8	
	U-Scheibe M8 Ø25 	8	M8	
	Befestigungsmutter M8 	4	M8	
NG04	NÄGEL 2.5x50 Dachbretter Fußbodenbretter 	852		
SR32	SCHRAUBEN 3.0x30 Fußbodenleisten Traufenleisten 40x18 	46		
SR37	SCHRAUBEN 3.5x45 Giebelbretter, Traufenleisten 18x58 Giebelsegment, Fenster- und Türleisten 	110		
SR57	SCHRAUBEN 5.0x100 Fundamenthölzer 	32		
	FENSTER <u>Q4</u> W4-S44P-06C-08601125 1			
	 <p>A58-3 / W118-PC</p> <p>L1 18x90 L=1100mm 2x L2 18x90 L=1245mm 4x L3 18x90 L=860mm 2x ✓</p>			

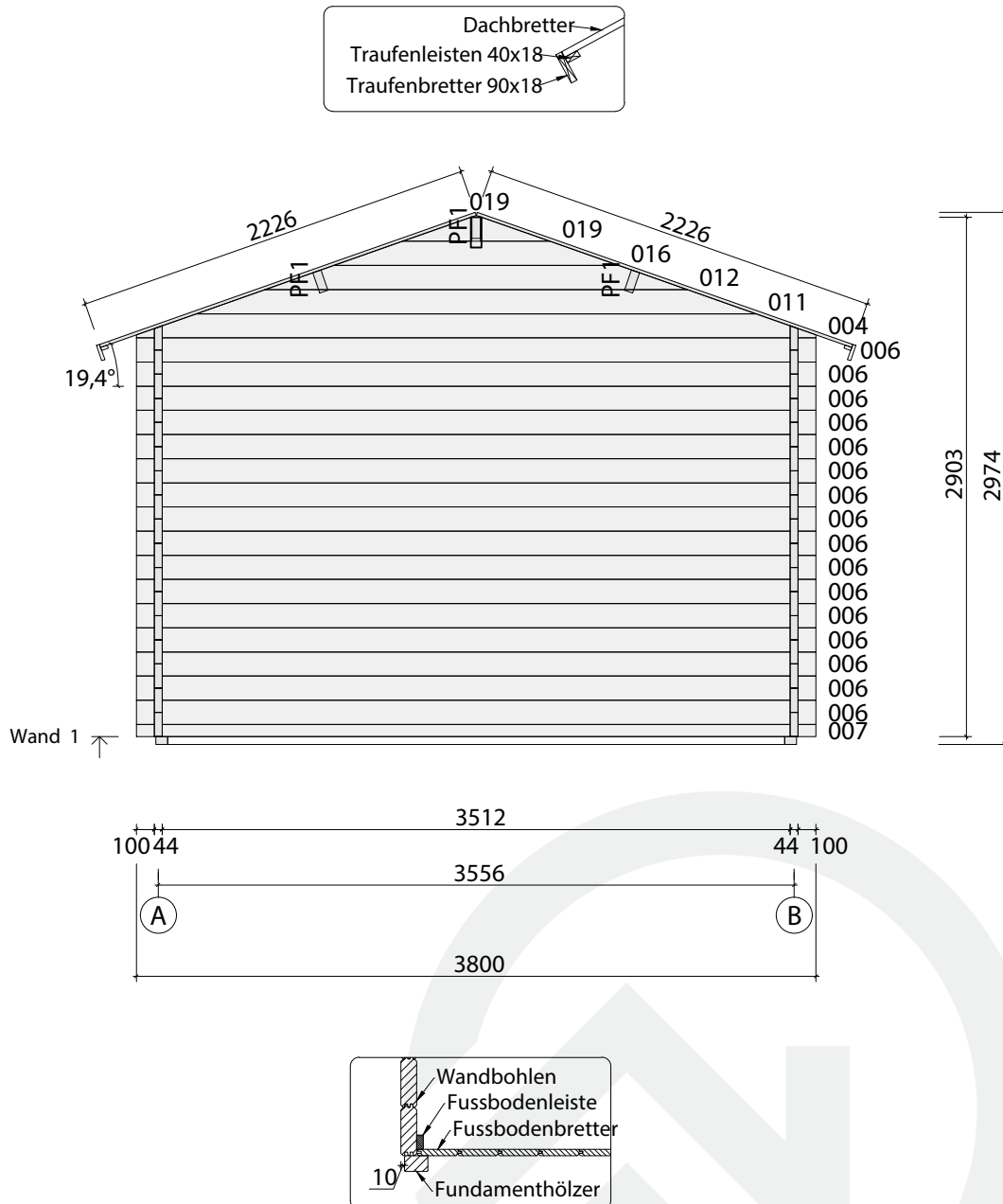
Teileliste 3

Art.-Nr. 240 560, 830 161, 830 162, 830 163, 830 164

Pos		Stck.	Profil (mm)	Länge (mm)
	<p>TÜR <u>Q4</u> D4-D44R-56C-15402020</p>  <p style="text-align: right;">TU3-SH / D201-RC</p> <p>L1 18x90 L=1780mm 2x L2 18x90 L=2020mm 4x ✓</p> <p>DIN rechts</p>	1		
	✓ - bitte selber anpassen (falls nötig)!			

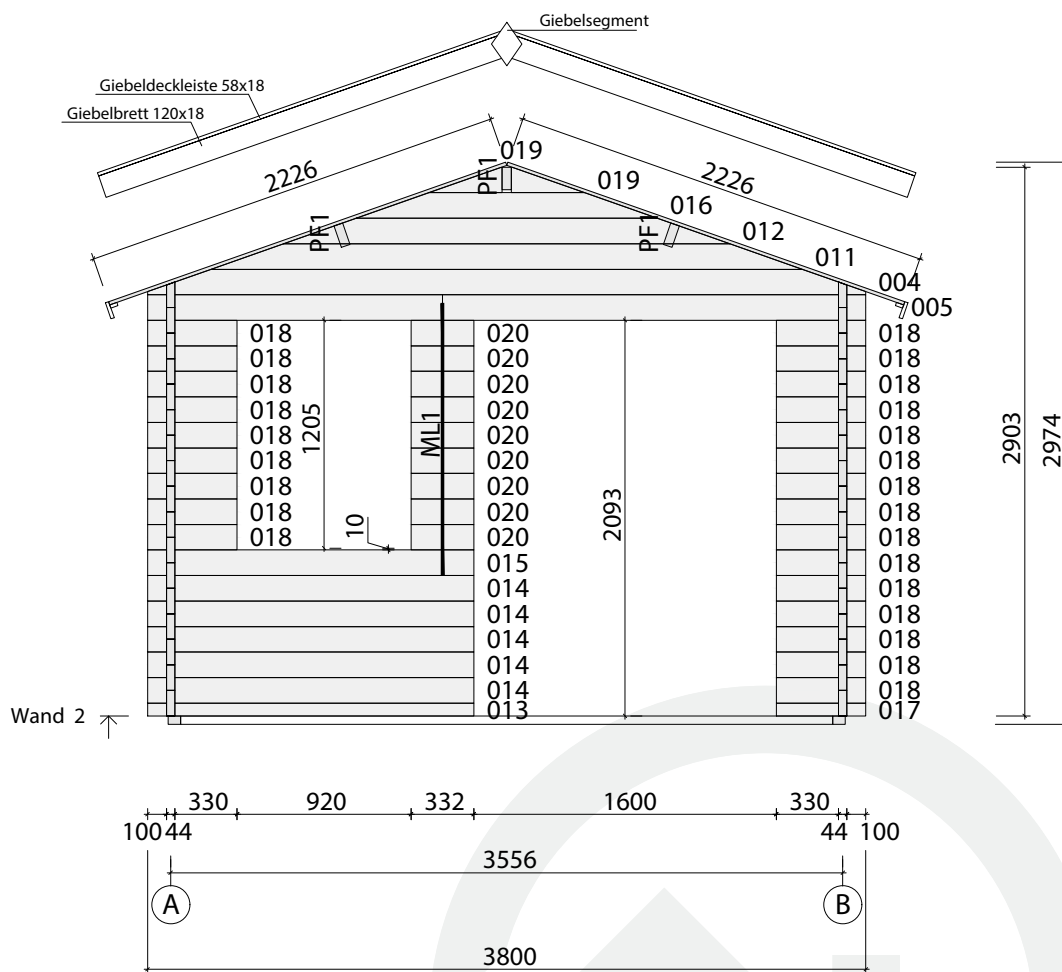
Wandplan 1

Art.-Nr. 240 560, 830 161, 830 162, 830 163, 830 164



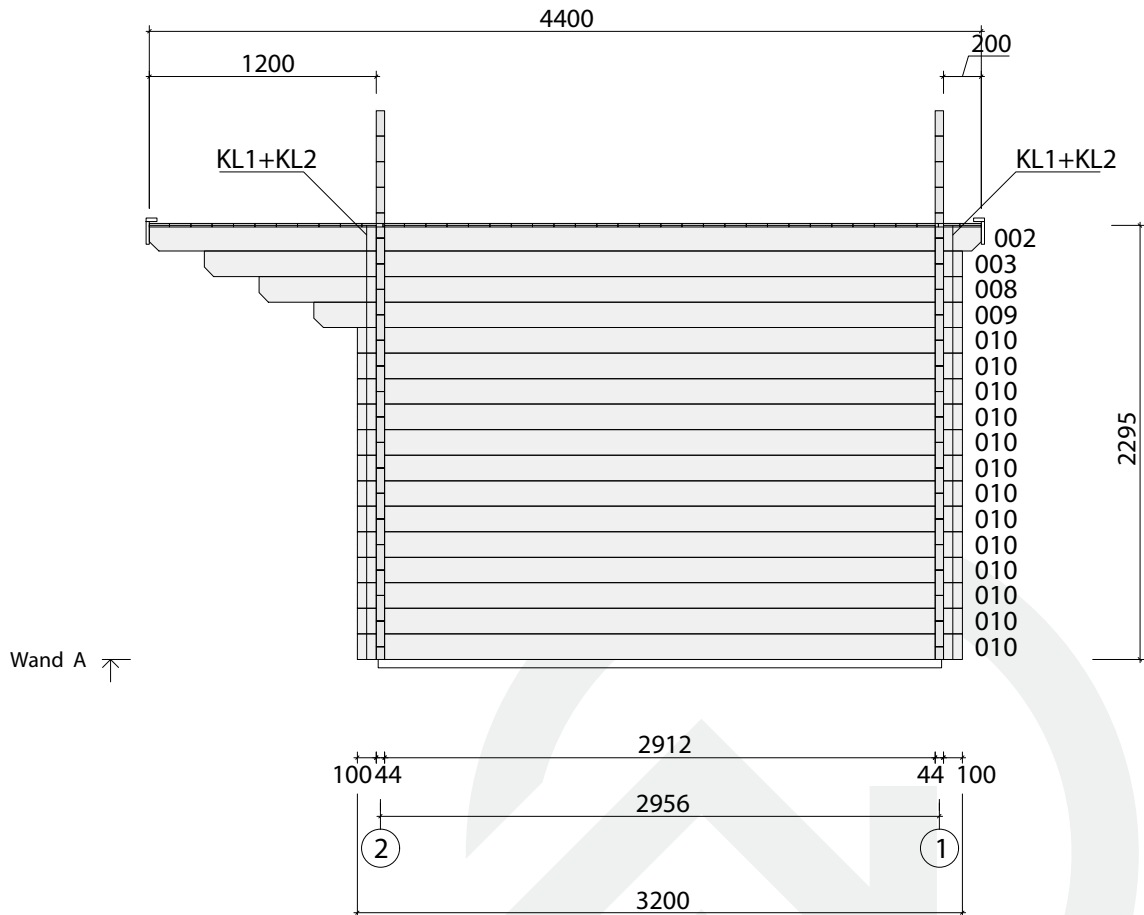
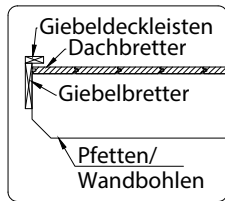
Wandplan 2

Art.-Nr. 240 560, 830 161, 830 162, 830 163, 830 164



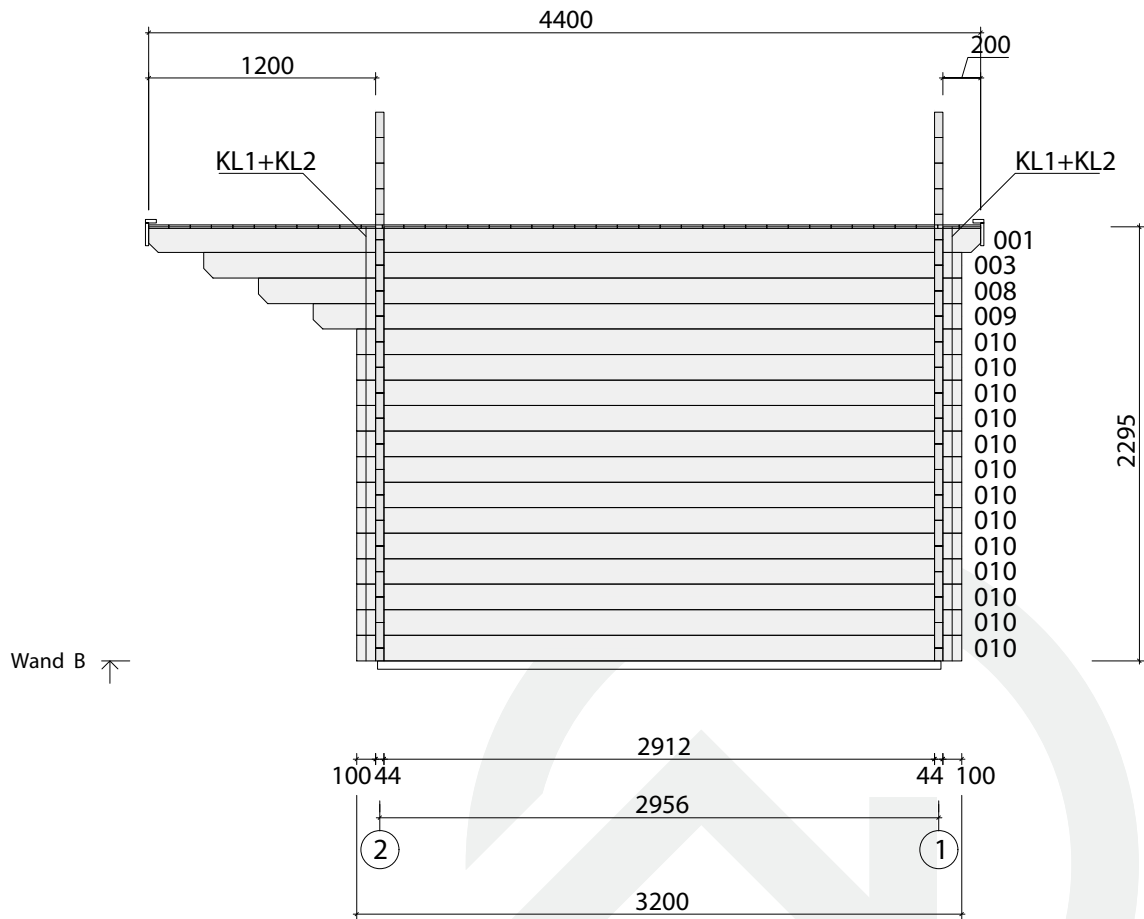
Wandplan A

Art.-Nr. 240 560, 830 161, 830 162, 830 163, 830 164



Wandplan B

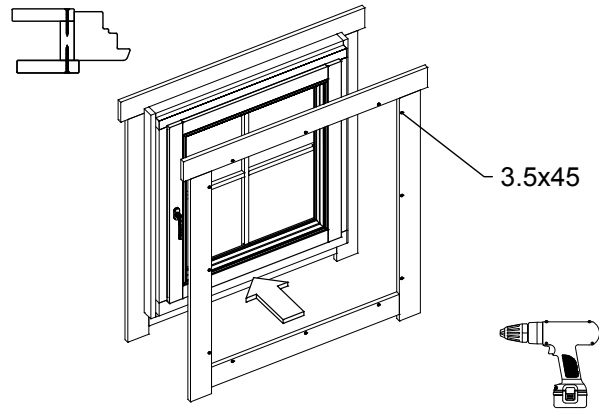
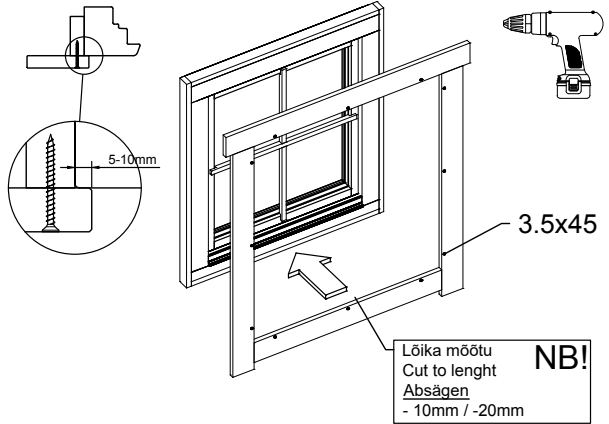
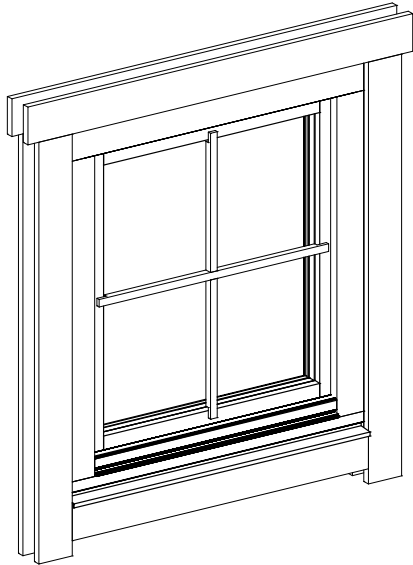
Art.-Nr. 240 560, 830 161, 830 162, 830 163, 830 164



Fenstermontage

Art.-Nr. 240 560, 830 161, 830 162, 830 163, 830 164

Aken Q4-Q6 - paigaldusjuhised
Window Q4-Q6 - assembly instructions
Fenster Q4-Q6 - Montageanleitung



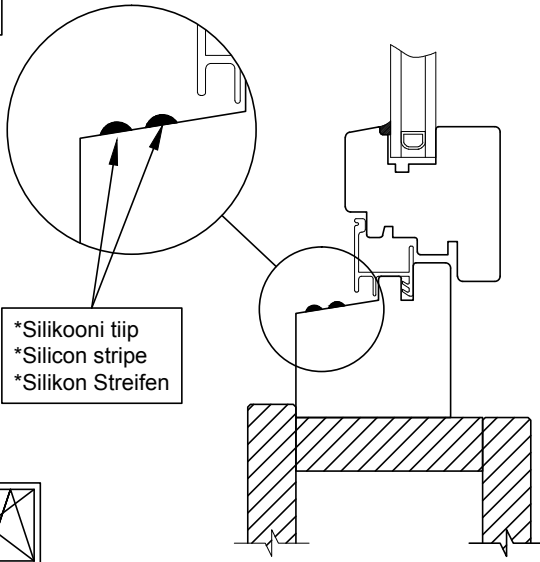
Fenstermontage

Art.-Nr. 240 560, 830 161, 830 162, 830 163, 830 164

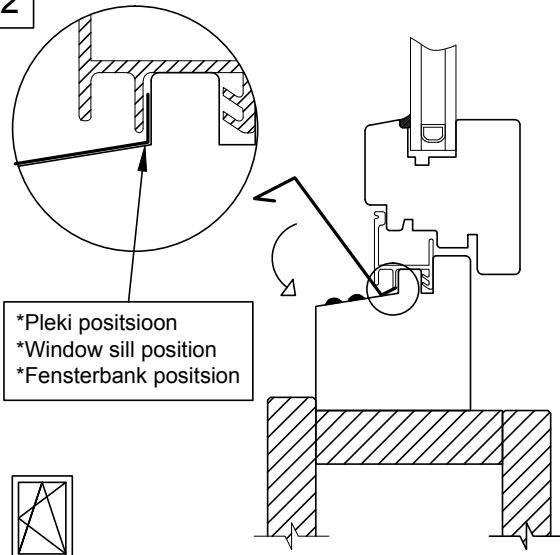
Veeplekk / Window sill / Fensterbank

Q4

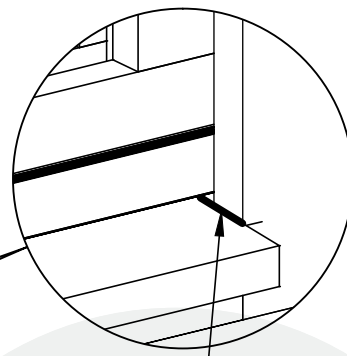
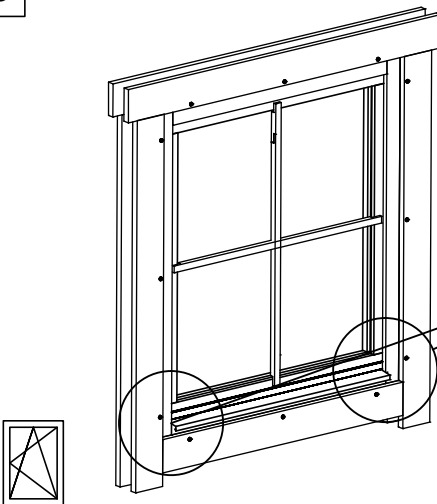
1



2

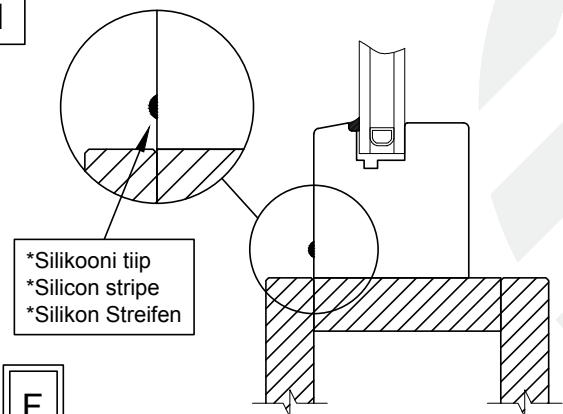


3

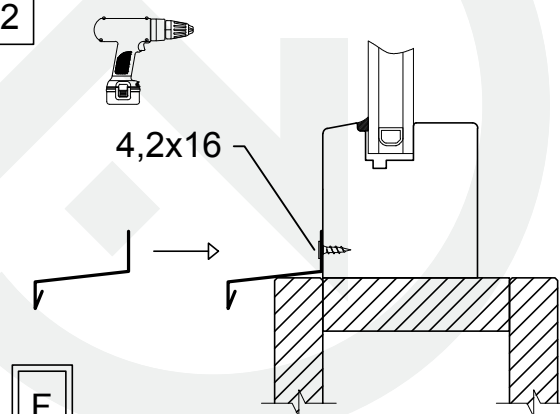


*Silikooni tiip
*Silicon stripe
*Silikon Streifen

1



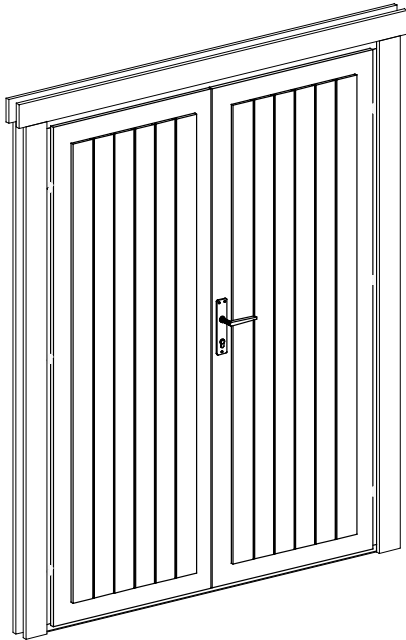
2



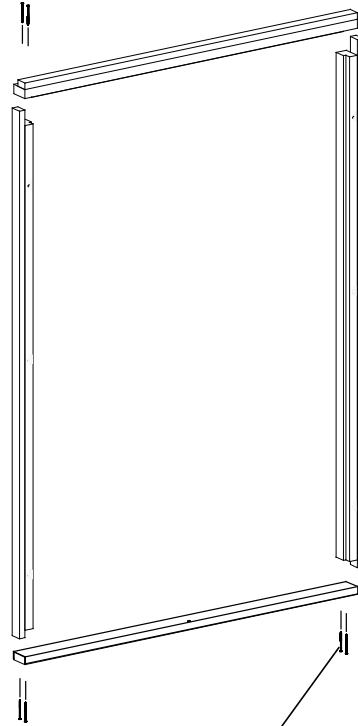
Türmontage

Art.-Nr. 240 560, 830 161, 830 162, 830 163, 830 164

Ukse montaaž / Tür montage / Door assembly
(GH+ / SH)



4.5x90

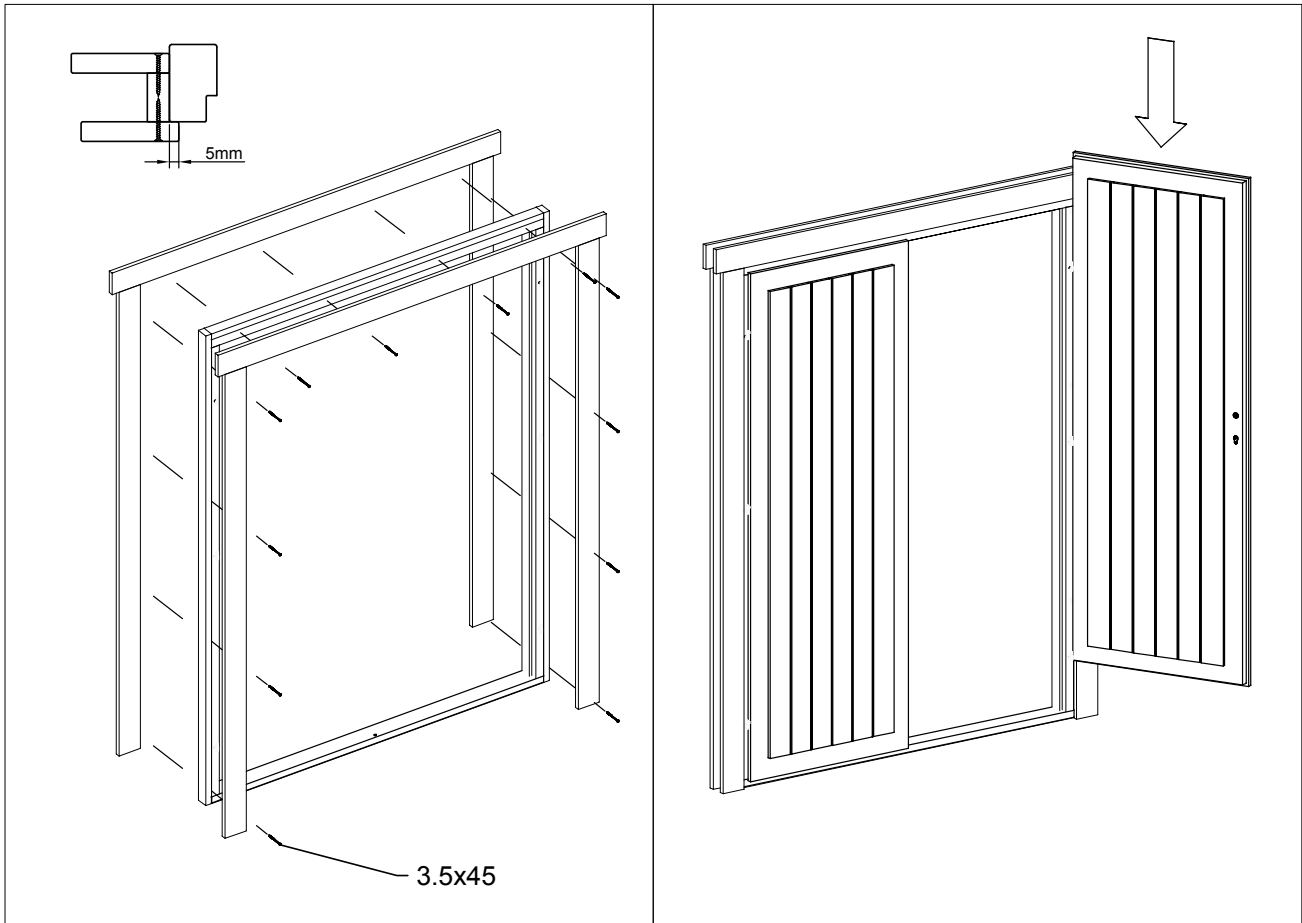


4.5x90



Türmontage

Art.-Nr. 240 560, 830 161, 830 162, 830 163, 830 164



Türmontage

Art.-Nr. 240 560, 830 161, 830 162, 830 163, 830 164

