

Technische Daten: Art.-Nr.: 231550

mit Seitendach, Rückwand und

Terrassenfußboden 250 cm

Wandaußenmaß: 550 x 250 cm

Bohlenstärke: 28 mm

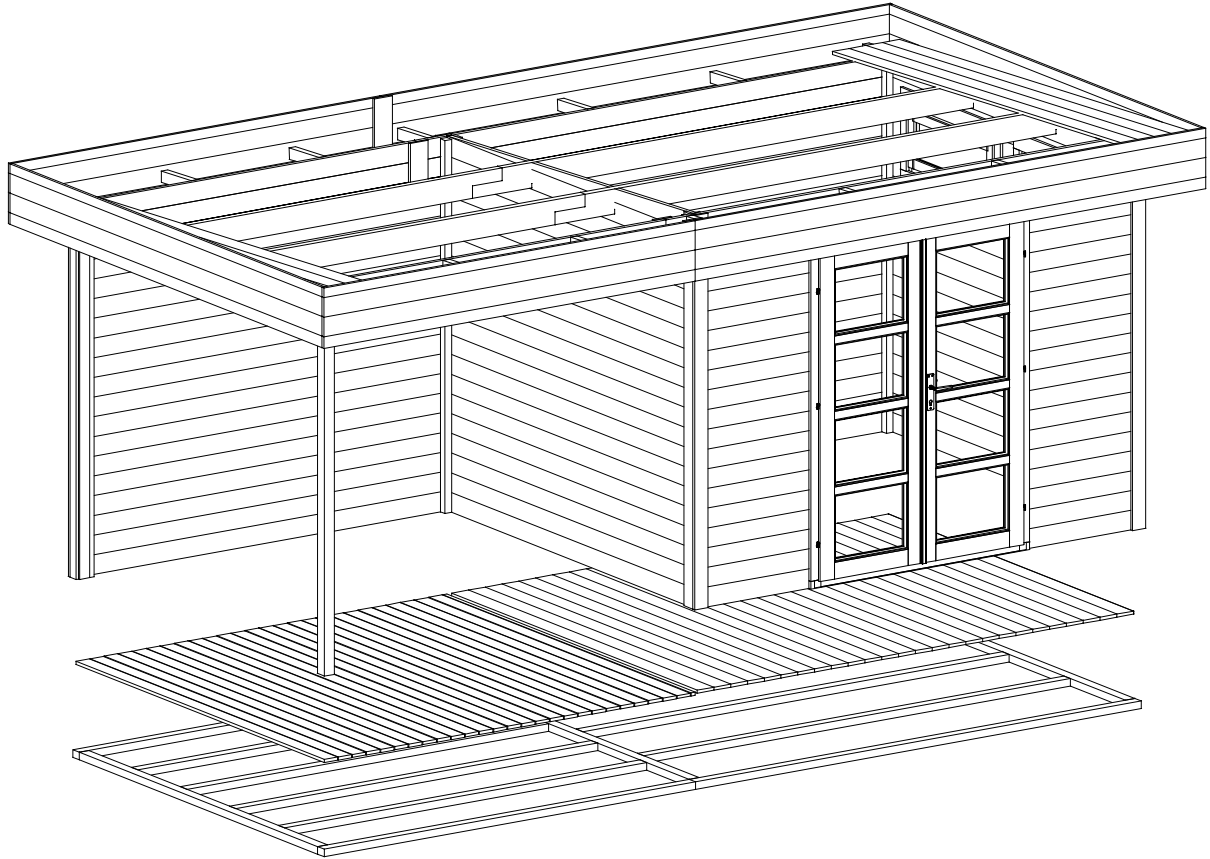


Die vier Seitenwandbretter wurden
bauseits vom Kunden angebracht.
>> Sind nicht im Lieferumfang enthalten! <<

Kontrolliert durch:

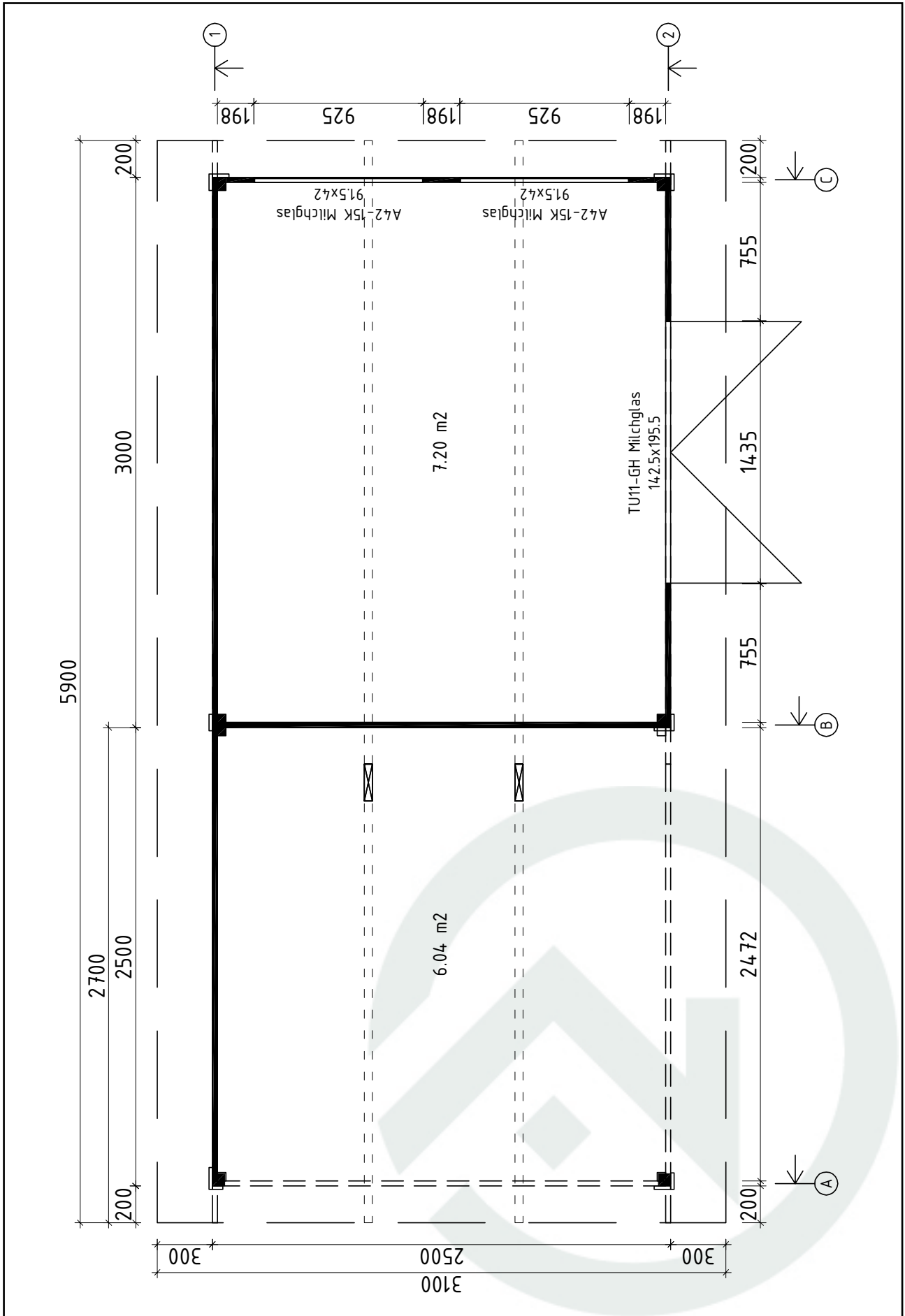
Achtung: Alle angegebenen Maße sind ca.-Maße!

3D-Darstellung 231550 mit Seitendach, Rückwand und Terrassenfußboden 250 cm



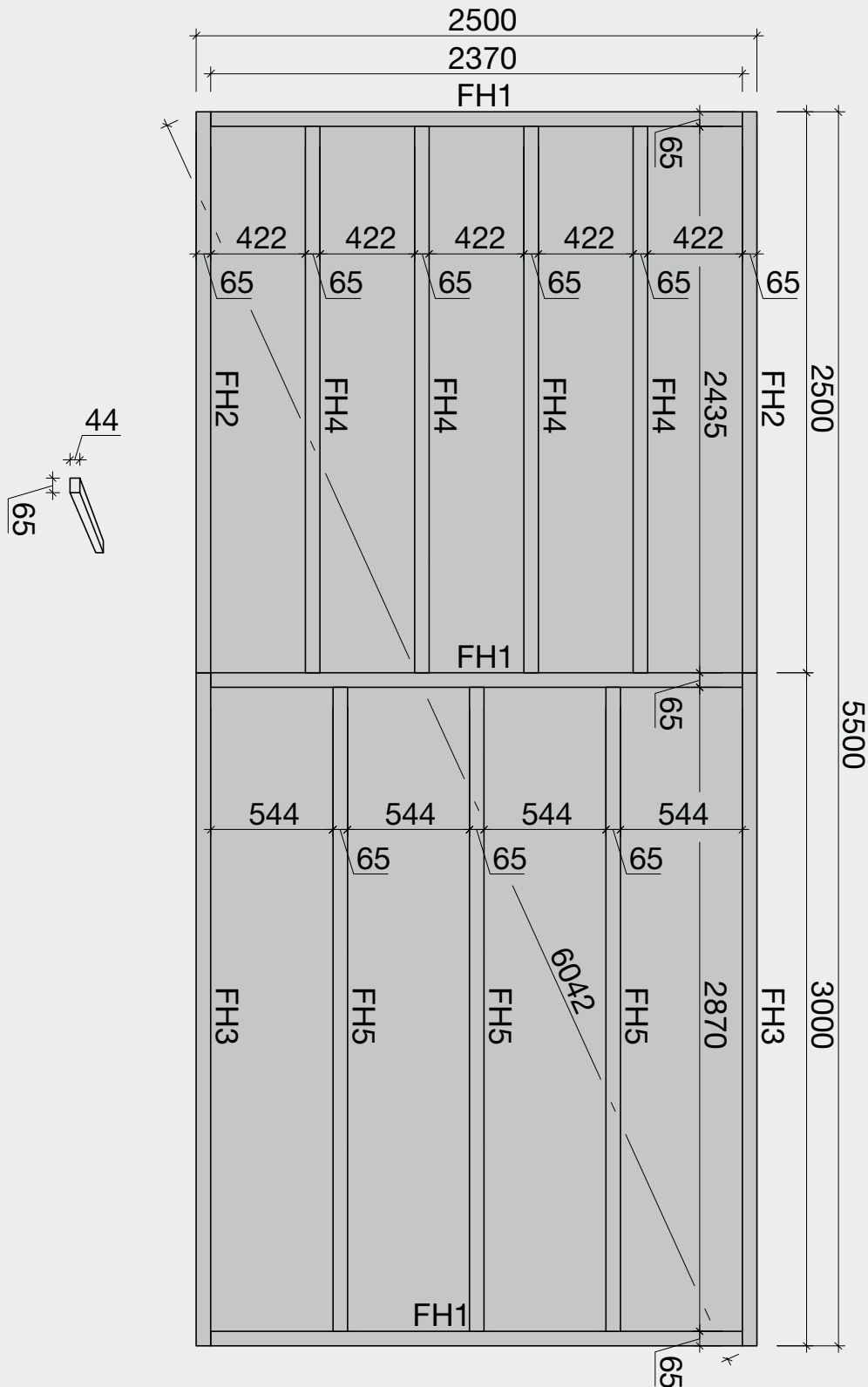
Grundriss

231550 mit Seitendach, Rückwand und Terrassenfußboden 250 cm



Lagerholzplan und Fundamentplan 231550 mit Seitendach, Rückwand und Terrassenfußboden 250 cm

Wir empfehlen als Fundament für Ihr Gartenhaus eine vollflächig festgegründete, gepflasterte oder betonierte Fläche.
Wahlweise ist auch ein Punkt- oder Streifenfundament möglich.







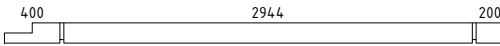
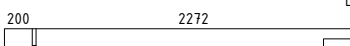
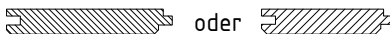
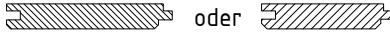


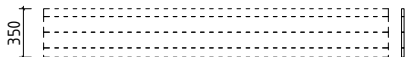
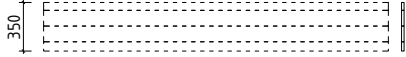
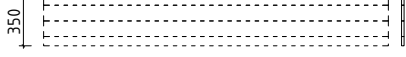
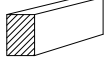
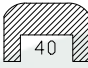

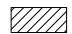
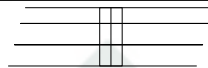

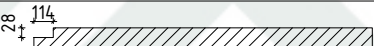

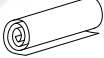
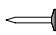


Teileliste 1

231550 mit Seitendach, Rückwand und Terrassenfußboden 250 cm

Pos		Stck	Profil (mm)	Länge (mm)
001		2	28x114	3400
002		19	28x114	3000
003		1	28x114	3000
004		2	28x114	2500
005		2	28x114	2500
006		35	28x114	2444
007		1	28x114	2444
008		1	28x114	2444
009		3	28x114	2444
010		17	28x114	2432
011		34	28x114	768
012		9	28x114	198
FH3	FUNDAMENTHÖLZER (imprägniert) 	2	65x44	3000
FH5	FUNDAMENTHÖLZER (imprägniert) 	3	65x44	2870
FH2	FUNDAMENTHÖLZER (imprägniert) 	2	65x44	2500
FH4	FUNDAMENTHÖLZER (imprägniert) 	4	65x44	2435
FH1	FUNDAMENTHÖLZER (imprägniert) 	3	65x44	2370
LE2	LEISTE 	1	120x18	2166
LE3	LEISTE 	2	120x18	228
LE6	LEISTE 	4	90x18	2280
LE4	LEISTE 	3	90x18	2166
LE5	LEISTE 	2	90x18	342
LE1	LEISTE 	1	58x18	2166
LE7	LEISTE 	2	15x28	1938
EP5	ECKPFOSTEN 	2	45x45	2270

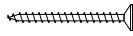
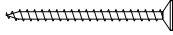
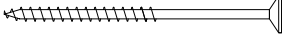
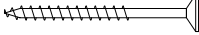
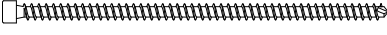
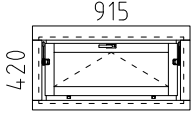
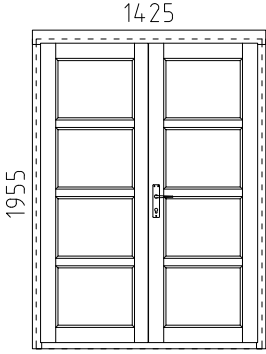
Teileliste 2

231550 mit Seitendach, Rückwand und Terrassenfußboden 250 cm

Pos		Stck	Profil (mm)	Länge (mm)
EP3	ECKPFOSTEN 	3	45x45	2156
EP4	ECKPFOSTEN 	1	45x45	332
EP1	ECKPFOSTEN 	2	45x45	218
EP2	ECKPFOSTEN 	1	30x40	1938
DB2	DACHBALKEN 	2	44x145	3600
DB1	DACHBALKEN 	2	44x145	2500
	DACHBRETTER 	54+1 67+1	113x18 88x18	3005
	FUSSBODENBRETTER 	27+1 34+1	113x18 88x18	2440
	TERRASSENBRETTER (imprägniert) 	27+1	90x18	2470
	FUSSBODENLEISTE 	✓	18x40	11,0 lfm
BL-1	DACHBLENDEN 350mm 	2	18x350	2500
BL-2	DACHBLENDEN 350mm 	2	18x350	3103
BL-3	DACHBLENDEN 350mm 	2	18x350	3436
BS-1	DACHBLENDEN- Blendenstützen 44x65 	14	44x65	300
UPB-1	DACHBLENDEN- U-Profil für Blenden 	✓	65x44	19,0 lfm
DPL-1	DACHPAPPENLEISTE 15x28 	✓	15x28	12,0 lfm
T4-1	TRAUFENLEISTE 40x18 	✓	40x18	12,0 lfm
VL-1	DACHBLENDEN- Verbindungsleisten 350mm 	2	120x18	350
SP1-1	STÜTZPFOSTEN 68x68 	✓	68x68	1940
SP1-2	STÜTZPFOSTEN 68x68 	✓	68x68	2050
SH	Schlaghölzer 	3		
	DACHPAPPE 	✓	6,6m-4 st.	27,0 lfm
NG3	DACHPAPPNÄGEL 2.0x18 	410		
NG1	NÄGEL 2.5x50 Dachbretter Fussbodenbretter, Terrassenbretter 	1026 1200	113x18 oder 88x18	
SR01	SCHRAUBEN 3.0x30 Dachpappenleisten Fussbodenleisten, Traufenleisten 	72		

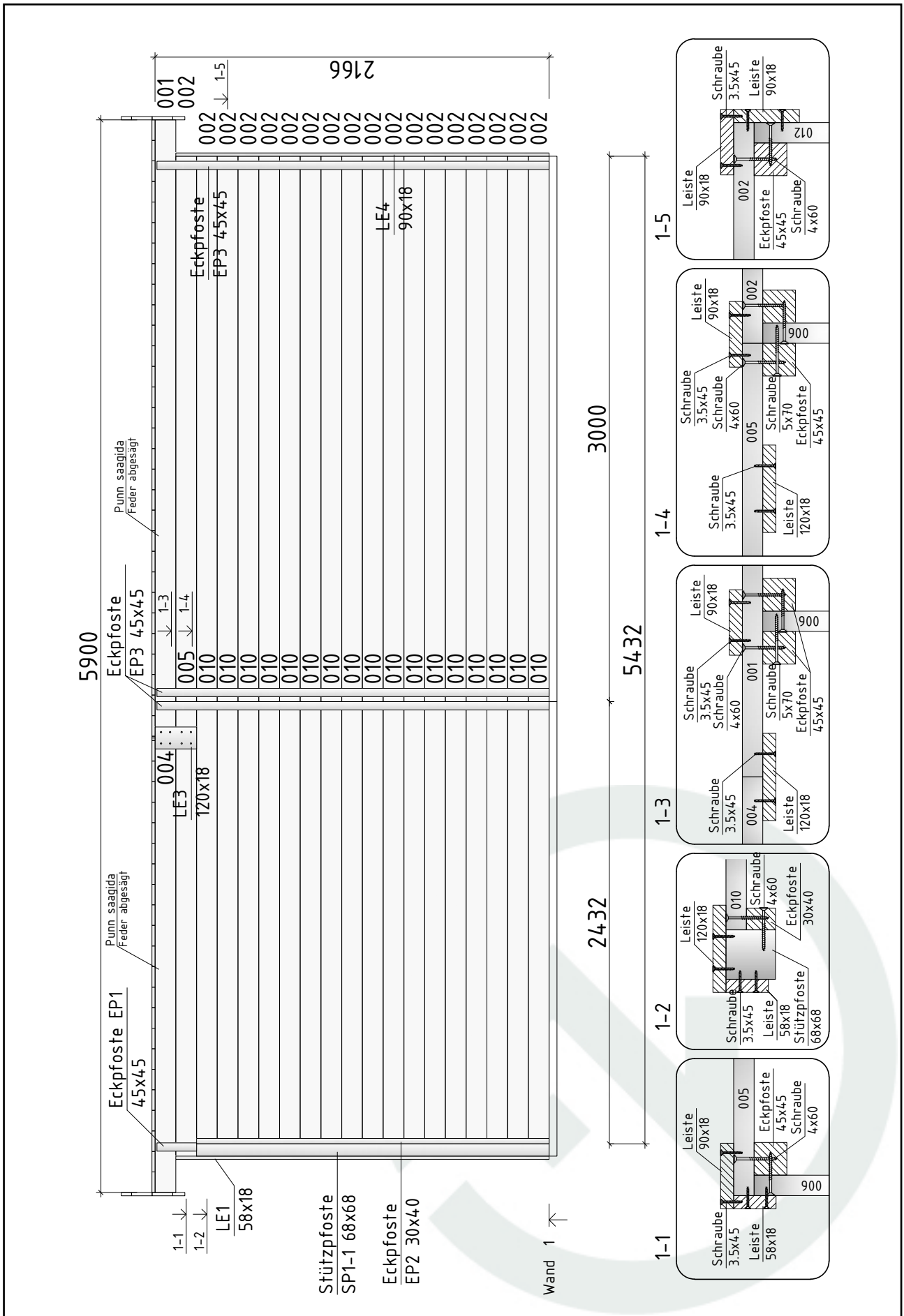
Teilleiste 3

231550 mit Seitendach, Rückwand und Terrassenfußboden 250 cm

Pos		Stck	Profil (mm)	Länge (mm)
SR03	SCHRAUBEN 3.5x45 U-Profil LE1-LE7 	198		
SR05	SCHRAUBEN 4.0x60 Wandbohlen zu Eckpfosten 	416		
SR11	SCHRAUBEN 5.0x100 Fundamenthölzer 	56		
SR10	SCHRAUBEN 5.0x70 Blendenbefestigung Blendestützen, EP1, EP3 	92		
SR21	SCHRAUBEN 6.0x140 (ASSY, für Dachbalken) 	4		
	FENSTER 915x420  A42-15K	2		
	TÜR 1425x1955  TU11-GH DIN rechts Milchglas	1		
	✓ - bitte selber anpassen (falls nötig!)			

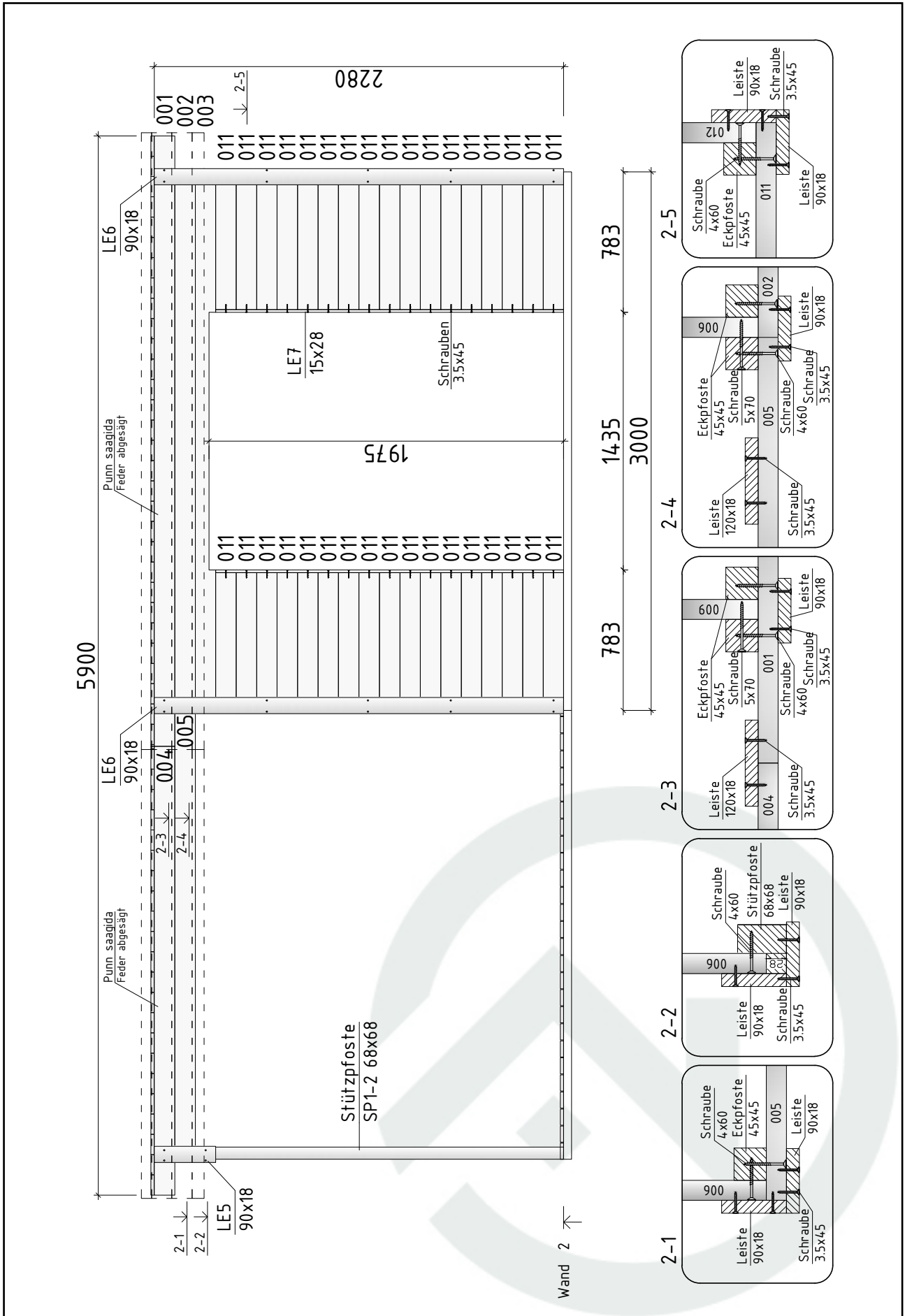
Wandplan 1

231550 mit Seitendach, Rückwand und Terrassenfußboden 250 cm



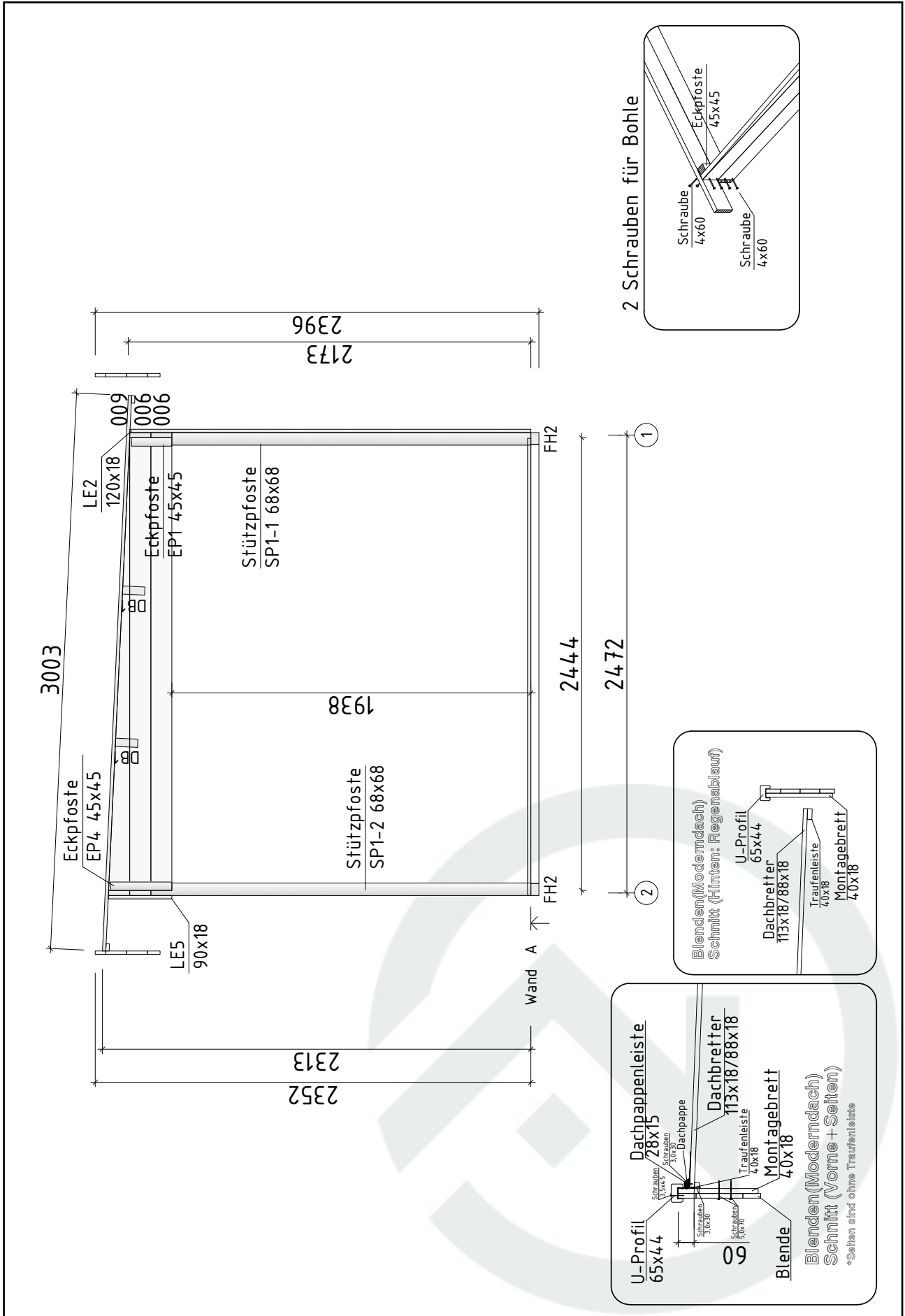
Wandplan 2

231550 mit Seitendach, Rückwand und Terrassenfußboden 250 cm



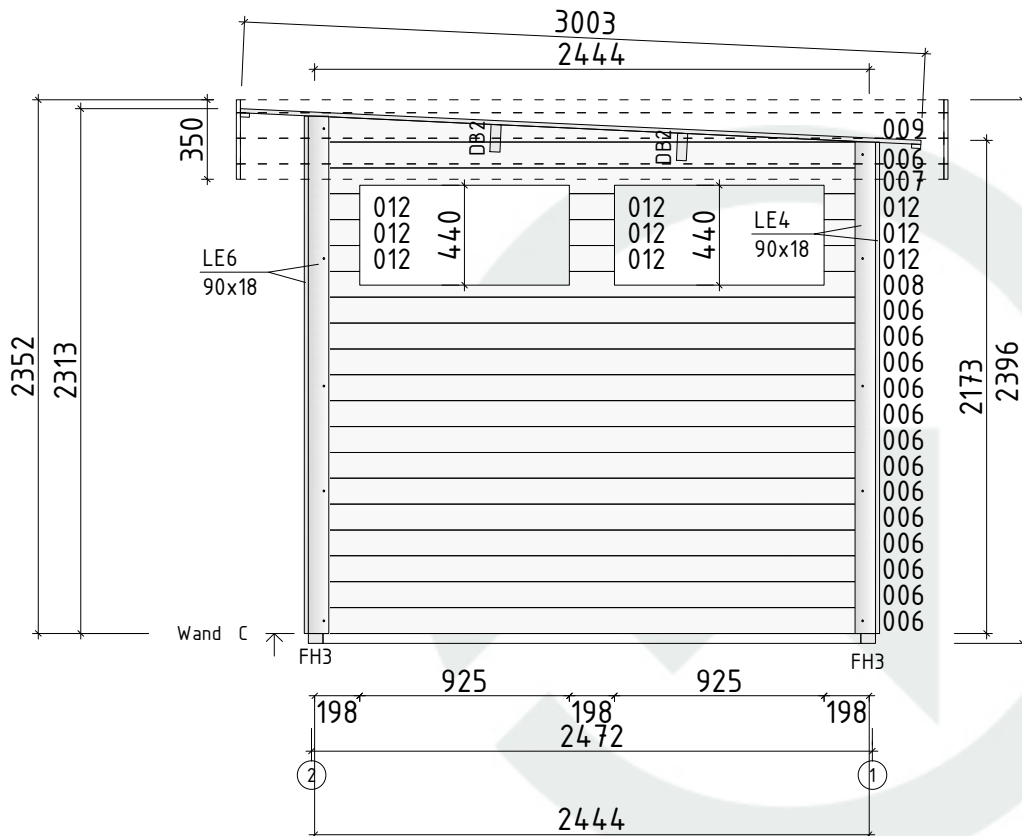
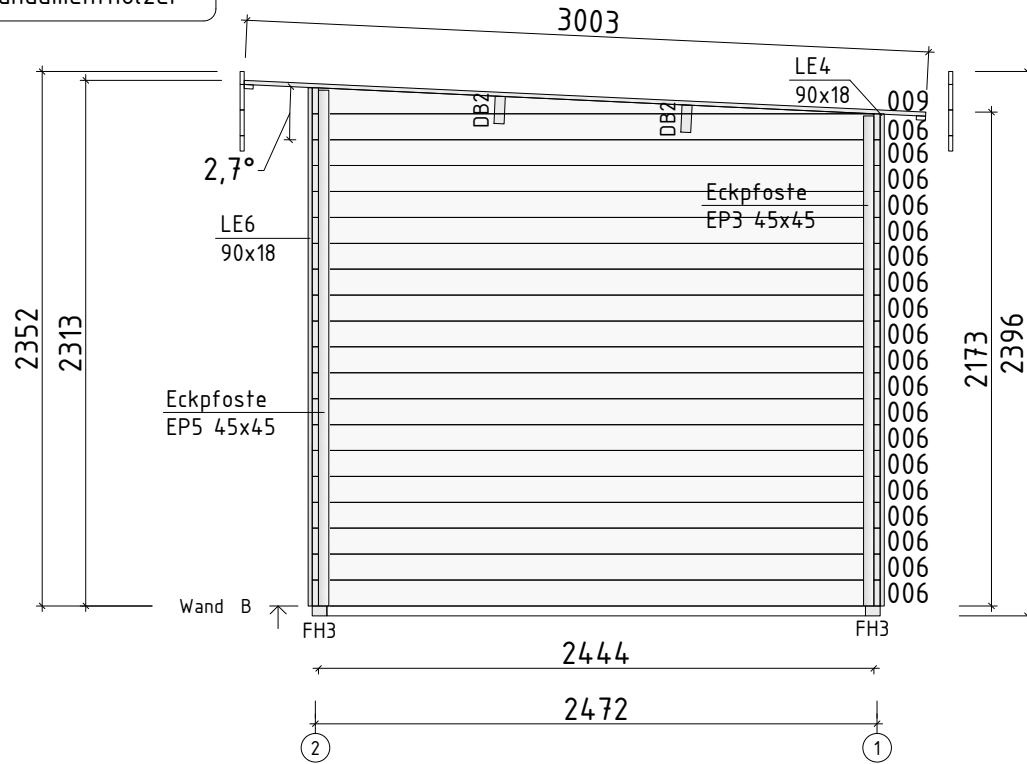
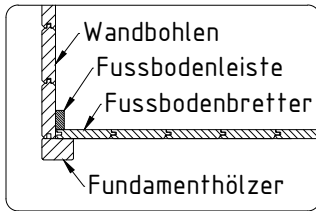
Wandplan A

231550 mit Seitendach, Rückwand und Terrassenfußboden 250 cm



Wandplan B und C

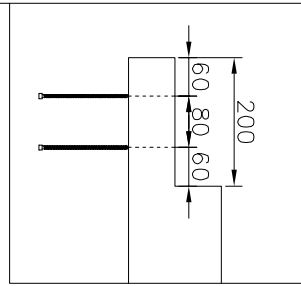
231550 mit Seitendach, Rückwand und Terrassenfußboden 250 cm



Detailansicht

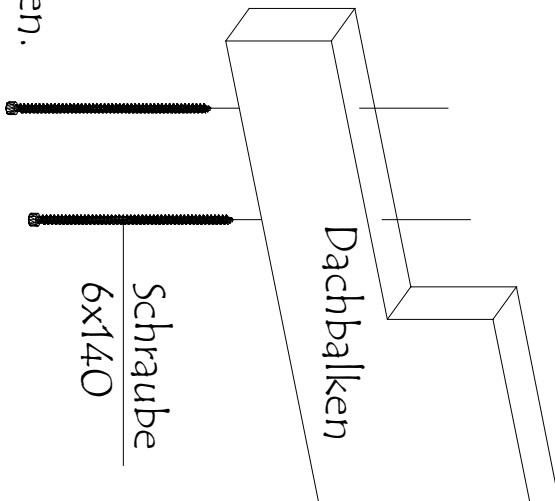
231550 mit Seitendach, Rückwand und Terrassenfußboden 250 cm

Anleitung für das Verbinden der Dachbalken



1

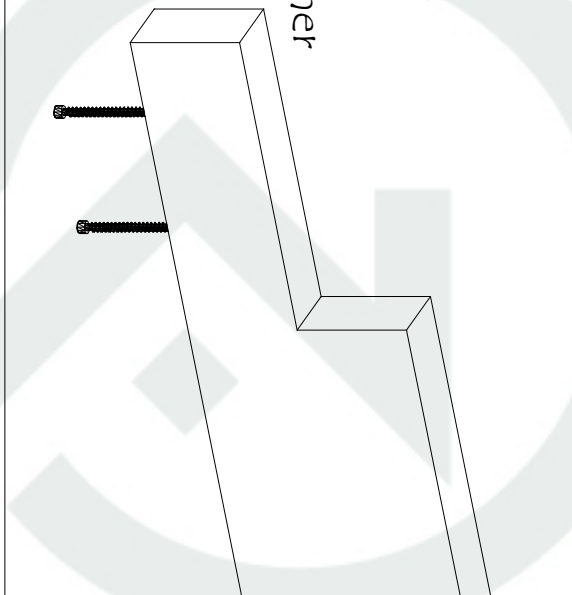
Markieren Sie die empfohlenen Schraubenpositionen.



2

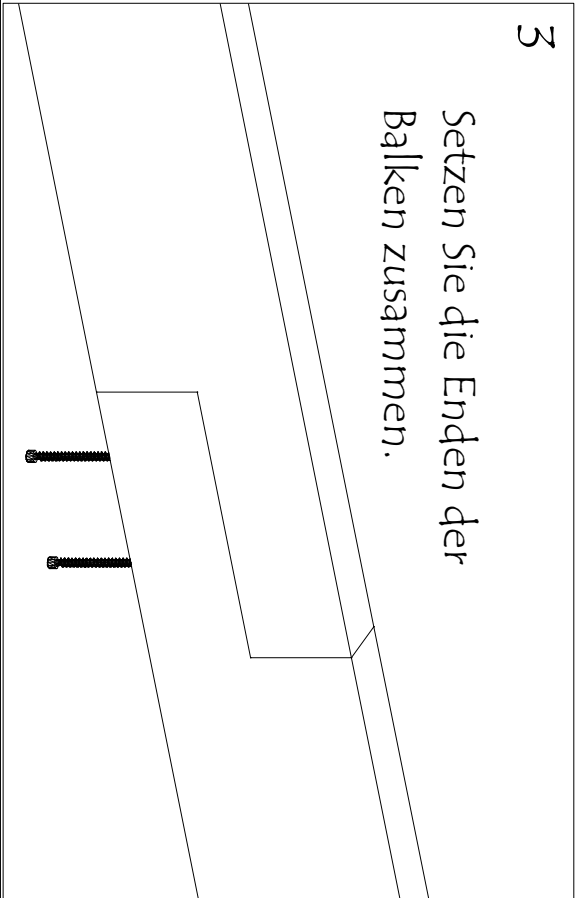
Drehen Sie die Schrauben bis zur Hälfte seiner Länge ein.

(Für diese Schrauben benötigen Sie einen Innentorx T30 ⚙️ Schraubereinsatz)



3

Setzen Sie die Enden der Balken zusammen.



4

Drehen Sie die Schrauben dann ganz ein.
(Schrauben können auch von der Oberseite eingedreht werden)

