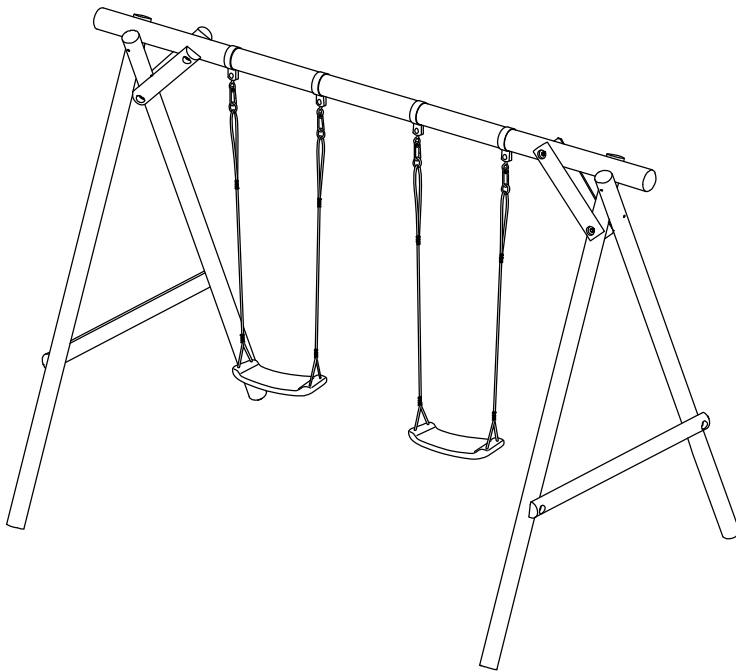
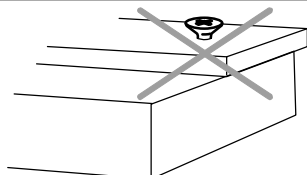
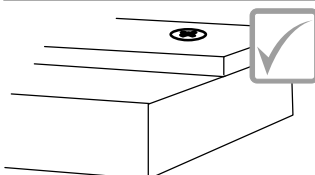
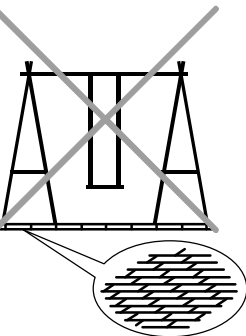
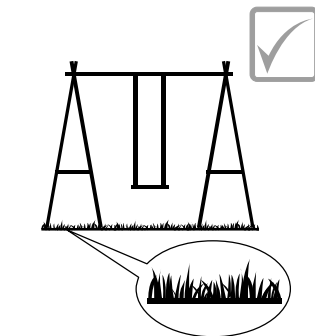
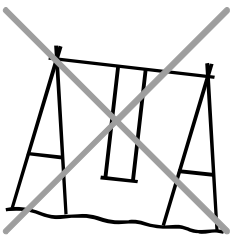
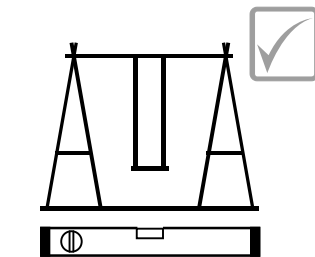


100% Holz aus vorbildlich bewirtschafteten Wäldern
 Drewno z prawidłowo zarządzanych lasów
 Wood from well-managed forests
 FSC® C017604

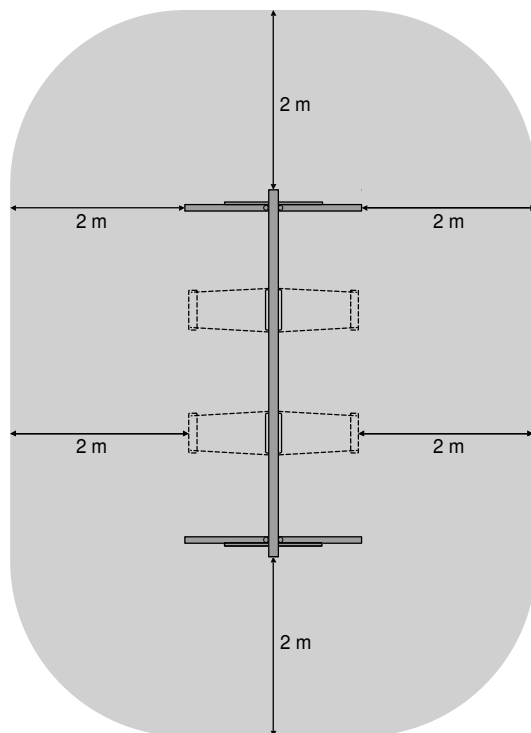


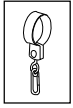
300 x 190 x 220 cm

Art.-Nr. 67134 / EAN-Nr. 5900236671348



Sicherheitsbereich / Strefa bezpieczeństwa / Safety area
 Zona di sicurezza / Área de seguridad / Secteur de sécurité
 Veiligheidsgebied / Bezpečnostní oblast / Biztonsági terület
 Зона безопасности / Güvenlik alanı / نطاق السلامة





4x B



4x C - M10 x 160

12x D - M8 x 80

4x E - M8 x 50 → B



2x F - M10 x 170

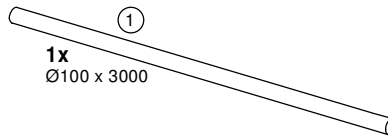


12x G - Ø8 → D

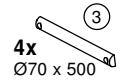
6x H - Ø10 → C F



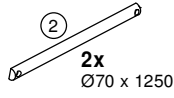
2x I - M10 → F



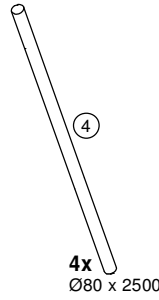
1x
Ø100 x 3000



4x
Ø70 x 500



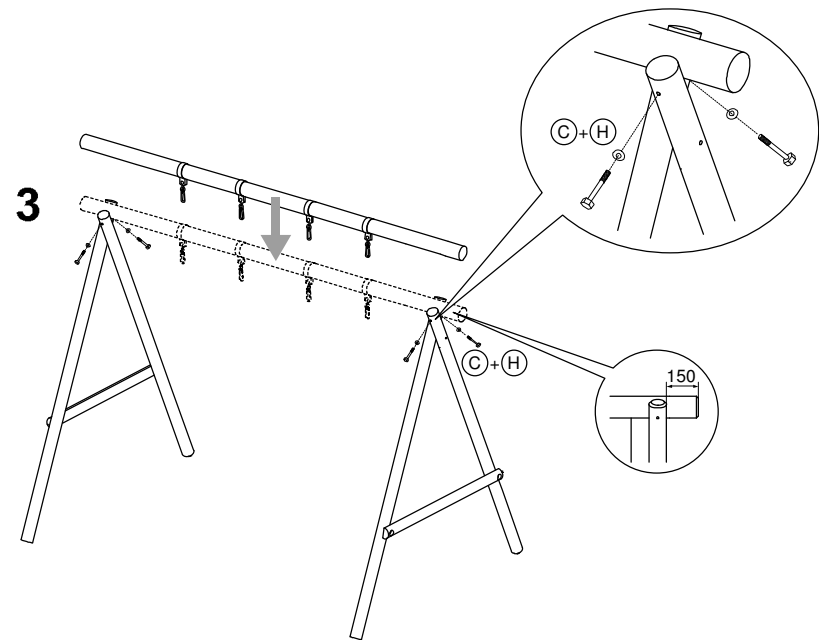
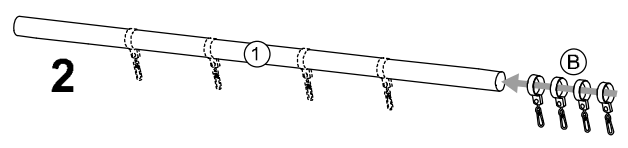
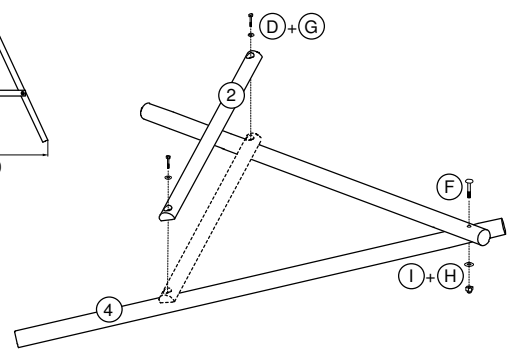
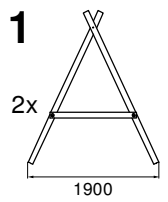
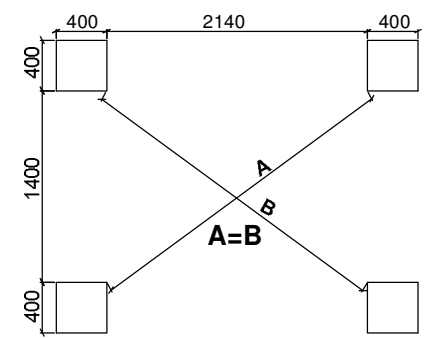
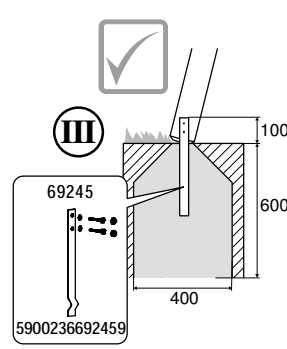
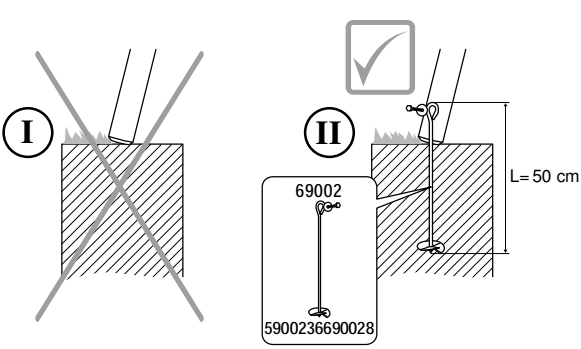
2x
Ø70 x 1250



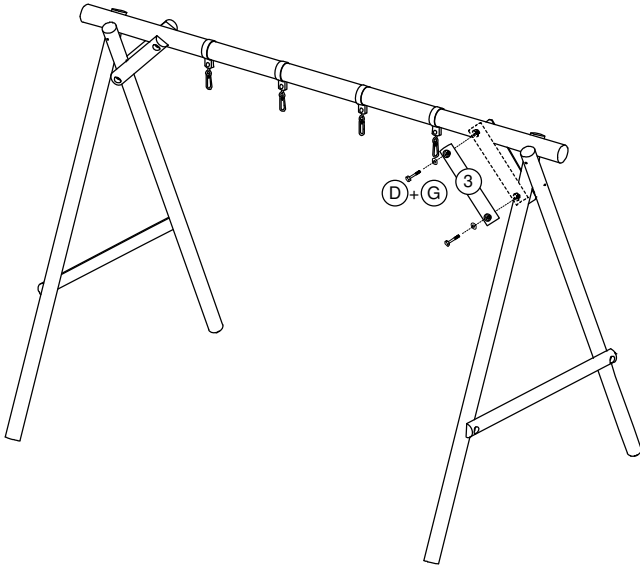
4x
Ø80 x 2500



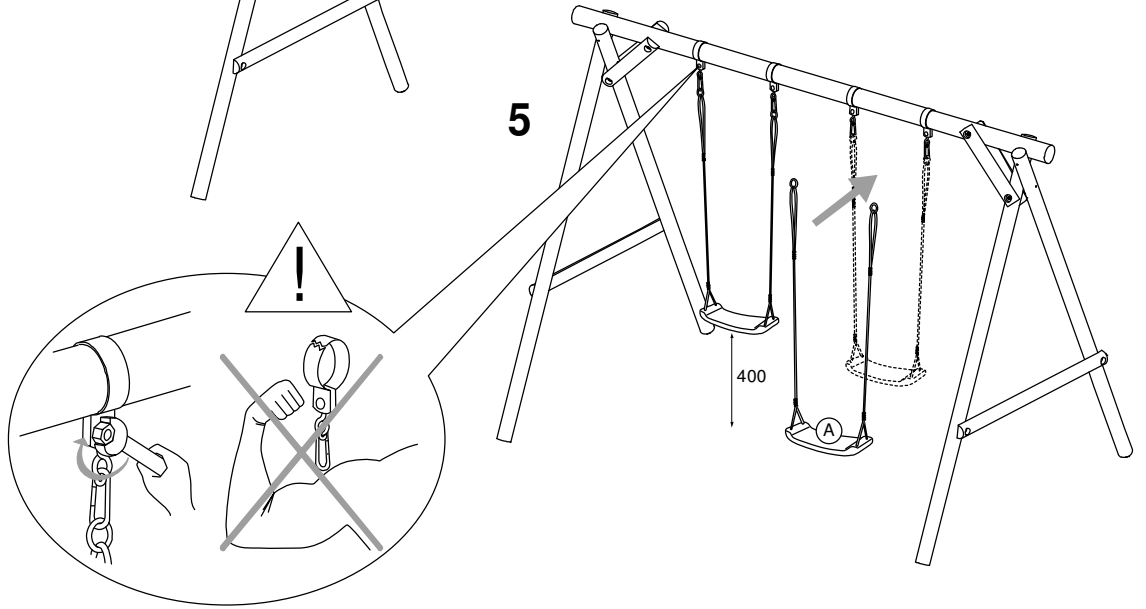
2x
A



4



5



6

