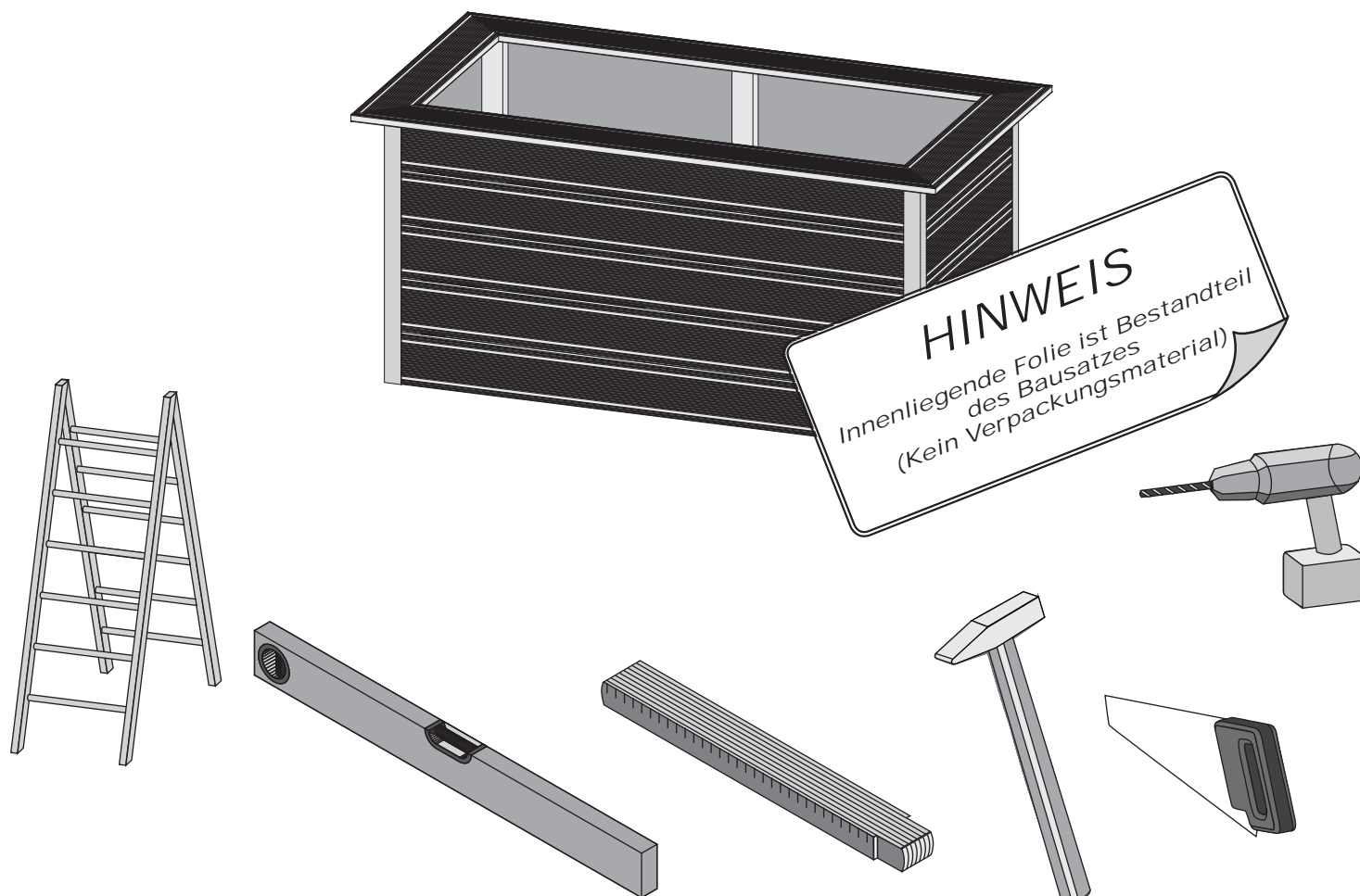


81228



Aufbauanleitung



notice de montage



Building Instructions



montagehandleiding



Instrucciones de construcción



Istruzioni per il montaggio



Montážní návod



Service-Hotline: +49 421 38693 33



Vergleichen Sie zuerst die Materialliste mit Ihrem Paketinhalt! Bitte haben Sie Verständnis, dass Beanstandungen nur im nicht aufgebauten Zustand bearbeitet werden können!



En primer lugar, compare la lista de material con el contenido del paquete. Rogamos entienda que las reclamaciones sólo pueden ser tramitadas antes de montar el objeto!



Nejprve přezkontrolujte obsah balení podle materiálového listu! Mějte pochopení pro to, že případnou reklamaci se můžeme zabývat pouze tehdy, když díly nebudou smontované! Za pomoci tohoto seznamu můžete jednotlivé díly přiřadit k montážnímu návodu.



Vergelijk eerst de lijst van materialen met de inhoud van uw pakket! Reclamaties kunnen alleen in behandeling worden genomen zolang de onderdelen nog niet zijn gemonteerd!



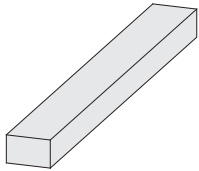
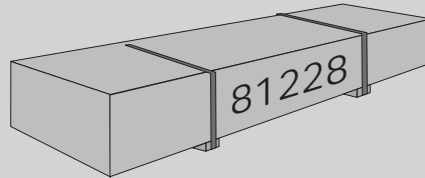
First compare the list of materials with your package contents! Please understand that complaints can be processed in the non-built status only!



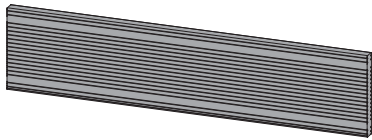
Commencez par comparer la liste du matériel avec le contenu de votre paquet! Sachez que nous traitons uniquement les réclamations concernant le matériel à l'état non monté!



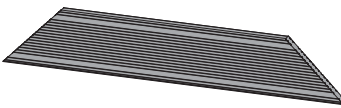
Confrontate questa distinta materiali prima con il contenuto del pacchetto! Vi preghiamo di comprendere che eventuali reclami possono essere accolti solo prima del montaggio!



6 x B1	755 x 60 x 40 mm	ID 81222
--------	------------------	----------



10 x W1	740 x 145 x 20 mm	ID 81225
10 x W2	1490 x 145 x 20 mm	ID 81224



2 x W3	877 x 145 x 20 mm	ID 81227
2 x W4	1667 x 145 x 20 mm	ID 81226



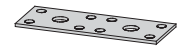
4 x A1	755 x 45 x 45 mm	ID 81223
--------	------------------	----------



95 x	4 x 18 mm	ID 3688
10 x	4 x 50 mm	ID 21191



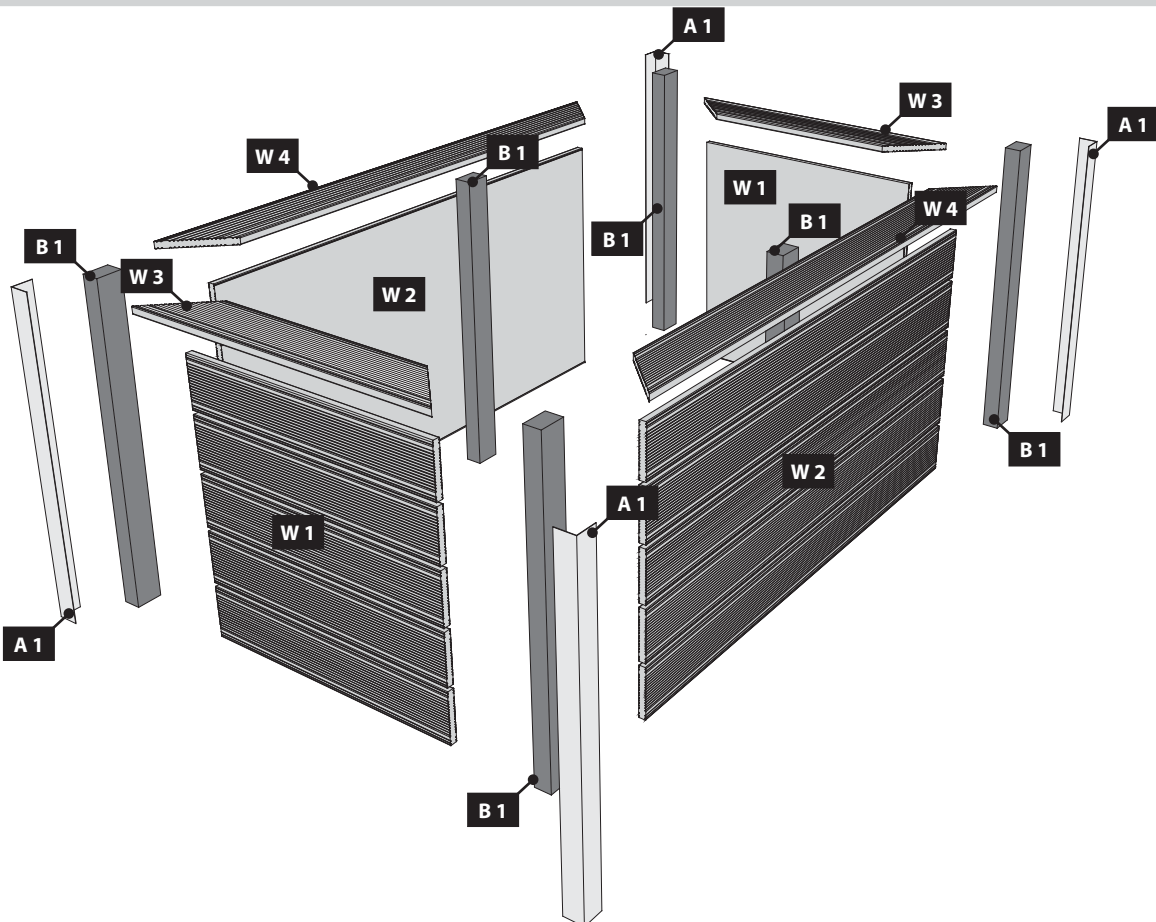
45 x	4,5 x 25 mm	ID 71185
------	-------------	----------



4 x	95 x 35 x 2,5 mm	ID 62656
-----	------------------	----------

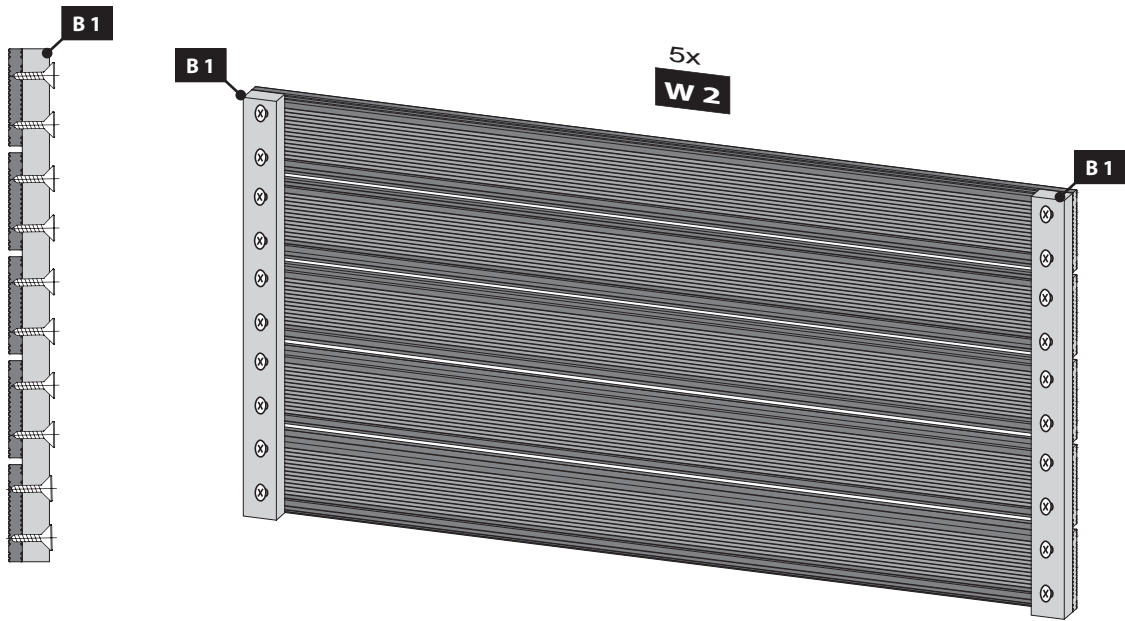


1 x	4000 x 1000 mm	ID 65383
-----	----------------	----------



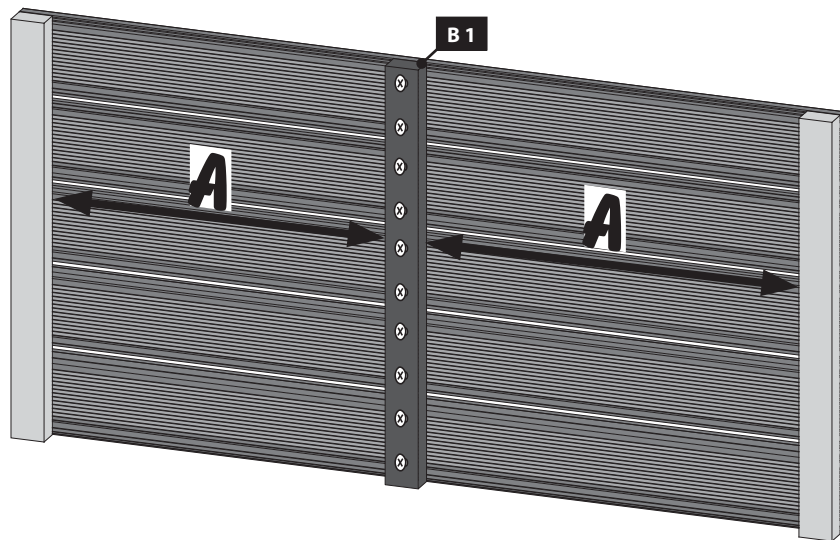
01 2x

Ø3 mm 4x50



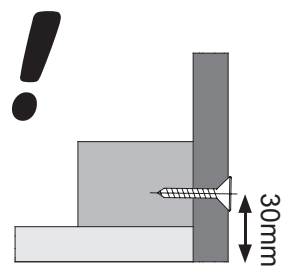
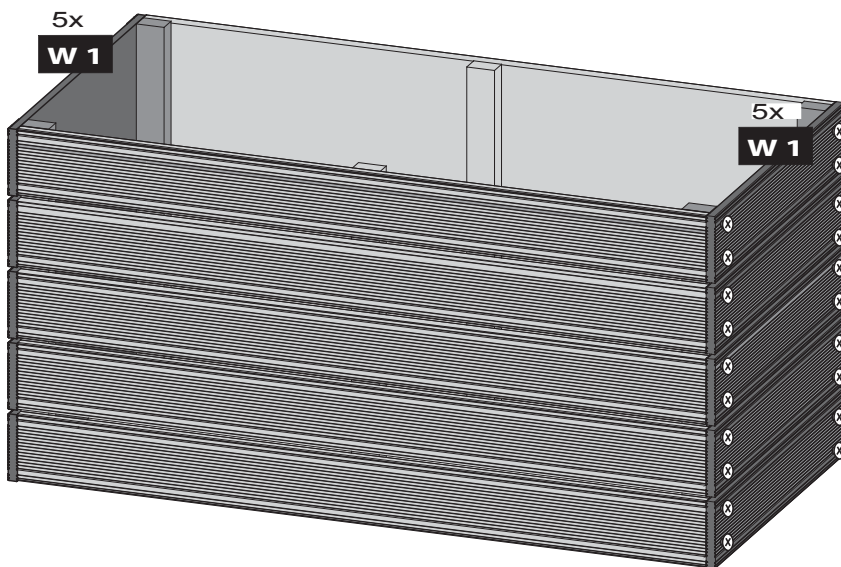
Ø3 mm 4x50

02 2x

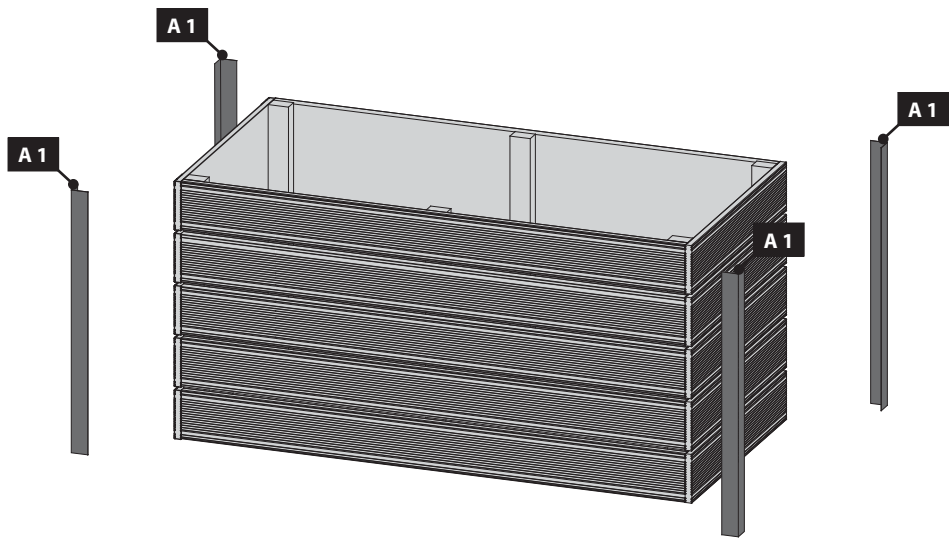


Ø3 mm 4x50

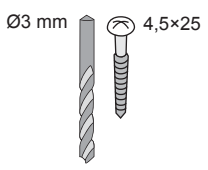
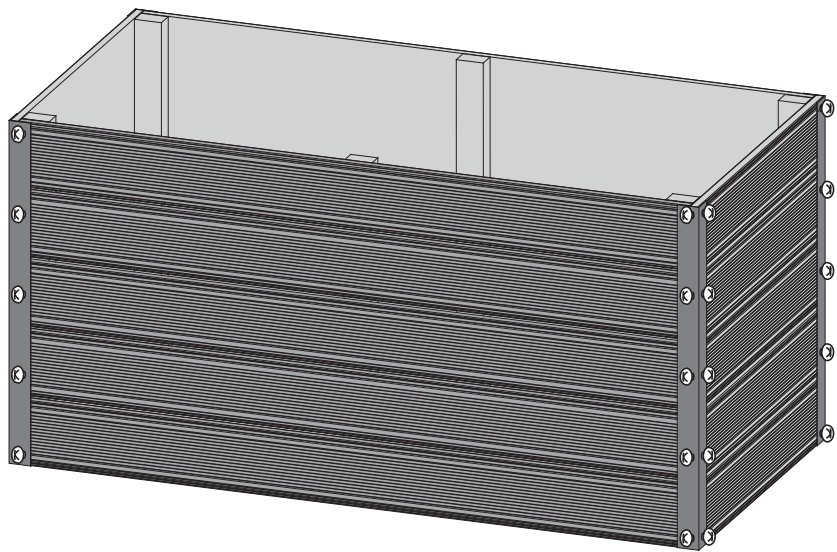
03



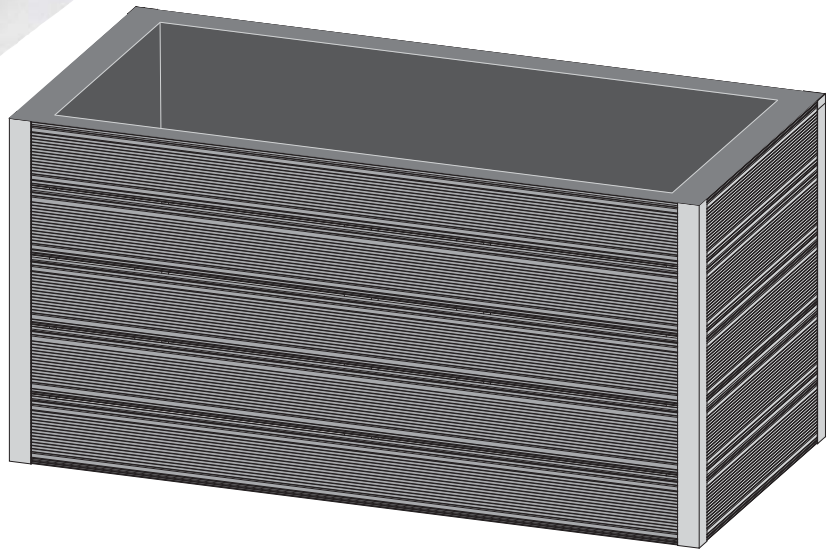
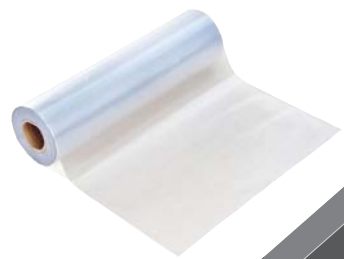
04









05

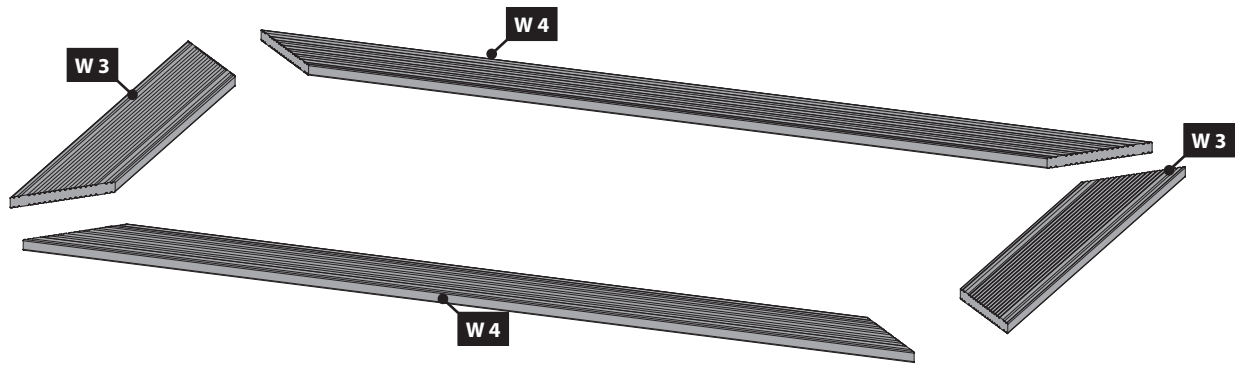


06

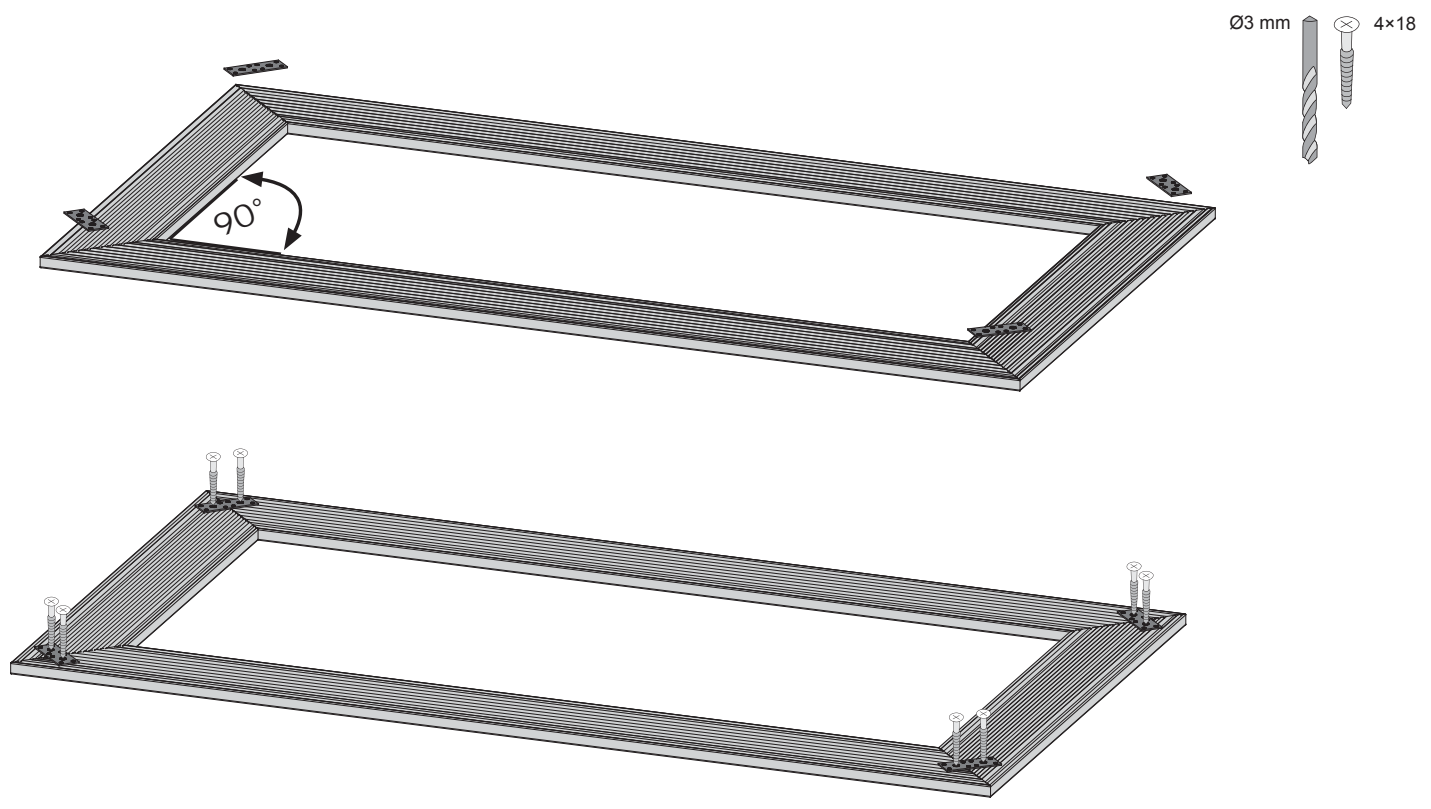


- *  Nicht im Lieferumfang enthalten
- *  Non comprises dans la livraison
- *  Not included
- *  Niet bijgeleverd
- *  No forman parte del suministro
- *  Non incluso

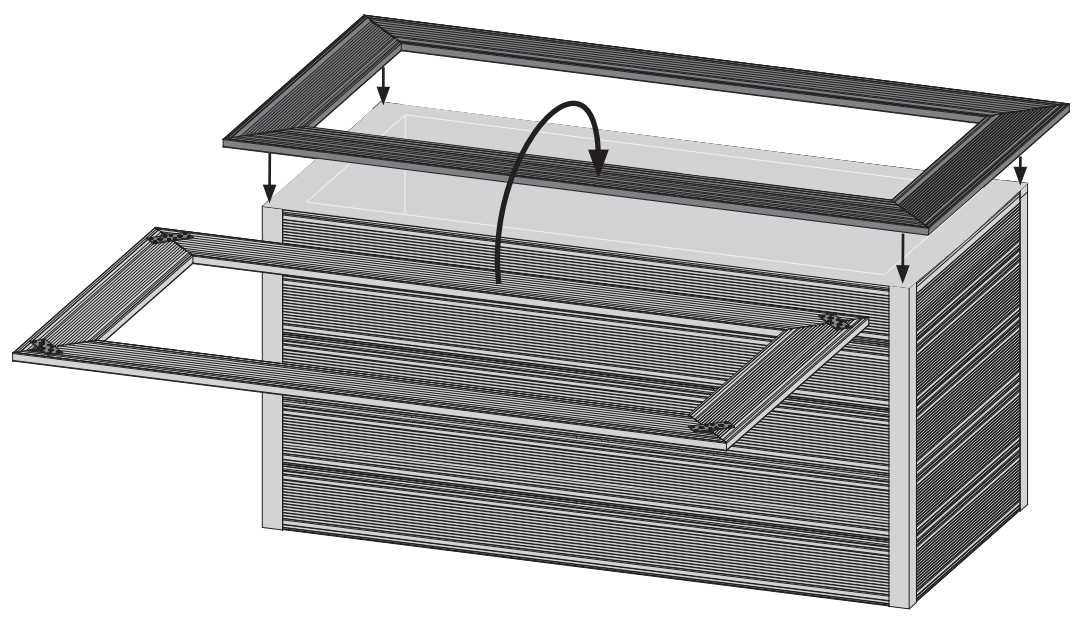
07

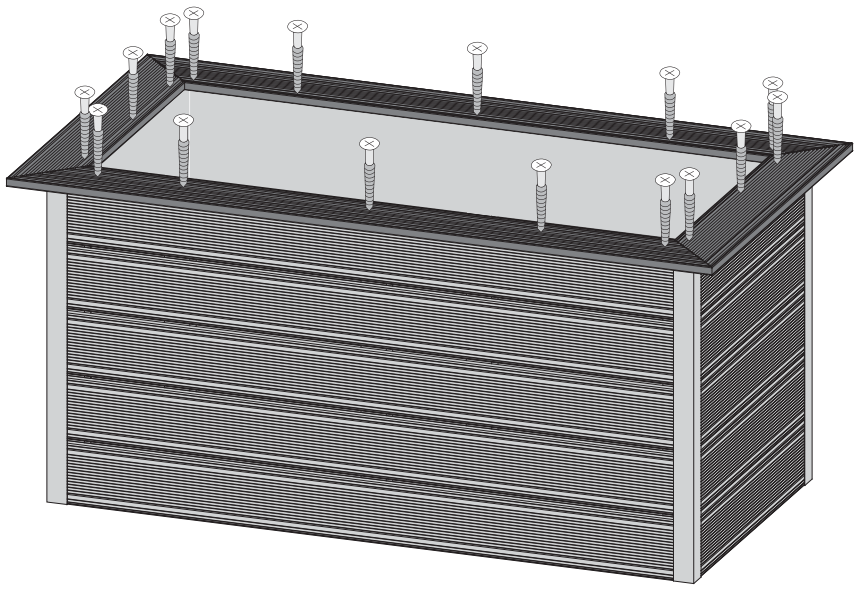
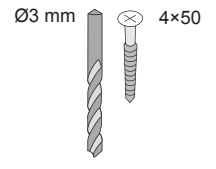


08



09












Hochbeet befüllen	goed invullen	riempire correttamente
remplir correctement	llenar correctamente	správně vyplnit
fill properly		

A	Gartenerde / Kompost
B	Laub / Grünschnitt
C	Gehölzschnitt fein
D	Grobe Äste / Zweige

- Lieber Kunde, achten Sie auf die richtige Befüllung!
- Geachte klant, let op de juiste vulling!
- Dear customer, pay attention to the correct filling!
- Cher client, faites attention au bon remplissage!
- Estimado cliente, presta atención al llenado correcto!
- Caro cliente, prestare attenzione al corretto riempimento!
- Vážený zákazníku, dbejte na správné vyplnění!

 Hochbeet befüllen
 remplir correctement
 fill properly

 goed invullen
 llenar correctamente

 riempire correttamente
 správně vyplňte

- A** Gartenerde / Kompost
- B** Laub / Grünschnitt
- C** Gehölzschnitt fein
- D** Grobe Äste / Zweige

