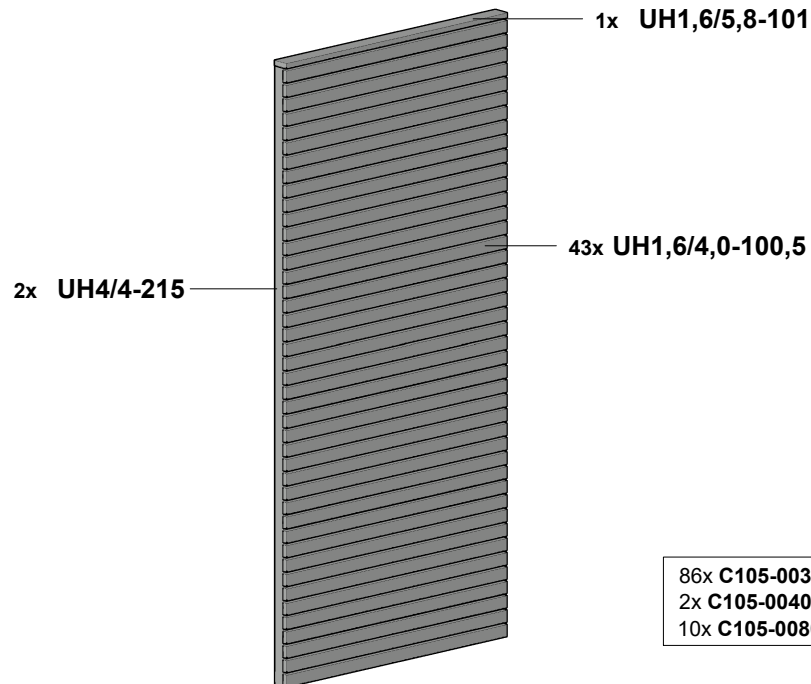


# Aufbauanleitung Lamellen Seitenwand

Assembly instructions / Instructions de montage / Montagehandleiding /  
Montážní Návod / Inštaláčné pokyny



**209019** passend für Flensburg, Sassnitz, Putbus

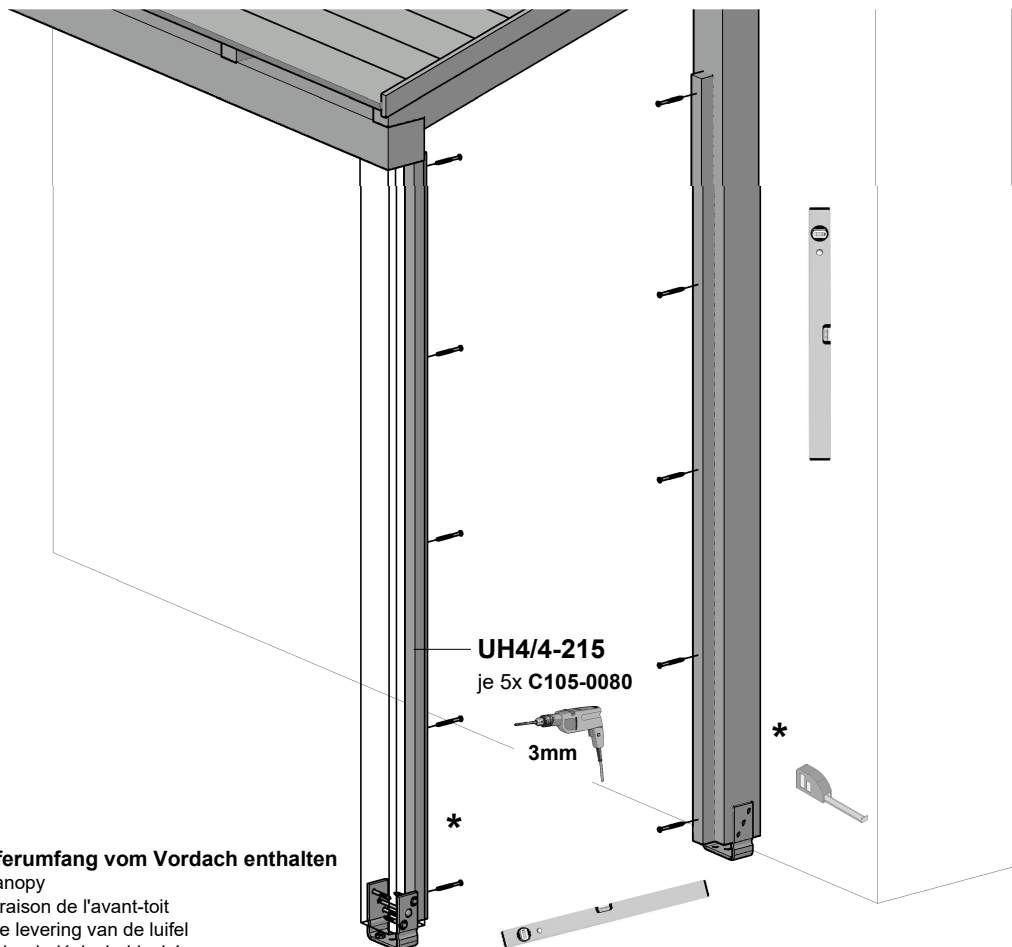


## 1. Latte UH4/4

Lattes / Latté / Latte / Lat' / Latte

### DE Beispiel Putbus

EN Example Putbus  
FR Exemple Putbus  
NL Voorbeeld Putbus  
CS Příklad Putbus  
SK Příklad Putbus



### \* DE diese Pfosten sind im Lieferumfang vom Vordach enthalten

EN this post is included with the canopy  
FR ce poteau est inclus dans la livraison de l'avant-toit  
NL deze post maakt deel uit van de levering van de luifel  
CS toto hranol je zahrnuté v rozsahu dodávky baldachýnu  
SK toto miesto je zahrnuté v rozsahu dodávky baldachýnu

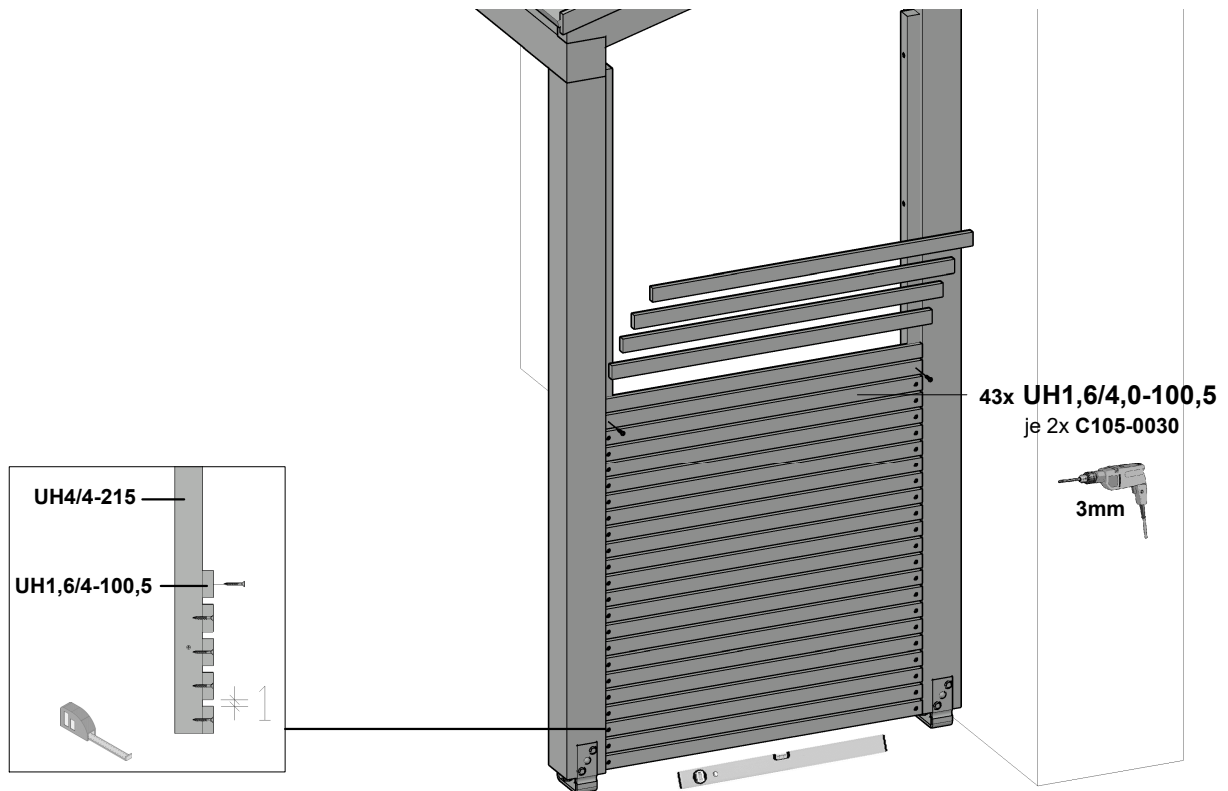
## Aufbauanleitung Lamellen Seitenwand

Assembly instructions / Instructions de montage / Montagehandleiding /  
Montážní Návod / Inštačné pokyny



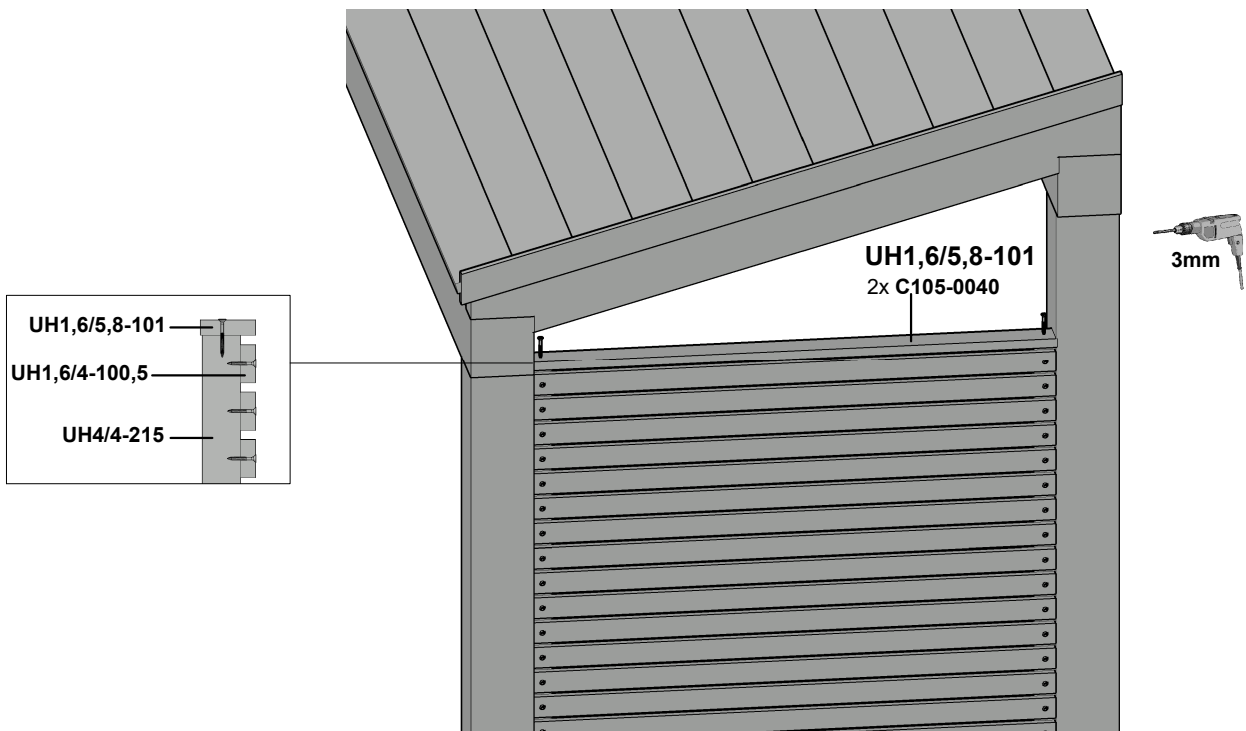
### 2. Lamellen UH1,6/4,0

Slat / Lamelles / Lamellen / Lamely / Lamelky



### 3. Abschlussbrett UH1,6/5,8

Board / Planche / Bestuur / Prkno / Rada



**!** DE bei Flensburg & Sassnitz entfällt das Brett UH1,6/5,8-101

EN at Fehmarn & Sellin the board is not required

FR pour Fehmarn & Sellin, la planche est supprimée

NL bij Fehmarn & Sellin is het bord weggelaten

CS u Fehmarnu & Sellinu není prkno nutná

SK v spoločnosti Fehmarn & Sellin nie je potrebná žiadna doska

**SKAN HOLZ Europe GmbH**

**Im Alten Dorfe 10**

**DE-21227 Bendestorf**



**info@skanholz.com**

**www.skanholz.com**

DE - Bitte sorgfältig lesen und aufbewahren!

EN - Please read carefully and keep in a safe place!

FR - A lire attentivement et à conserver !

ES - Léalo atentamente y guárdelo en un lugar seguro.

IT - Leggere attentamente e conservare in un luogo sicuro!

NL - Lees dit aandachtig door en bewaar het op een veilige plaats!

CZ - Pečlivě si je přečtete a uschovejte na bezpečném místě!

SK - Pozorne si ju prečítajte a uschovajte na bezpečnom mieste!

FI - Lue huolellisesti ja säilytä turvallisessa paikassa!

NO - Les nøye gjennom og oppbevar på et trygt sted!

SV - Läs noga och förvara på en säker plats!

ET - Palun lugege hoolikalt ja hoidke turvalises kohas!