

# TERRASSENÜBERDACHUNG BORMIO

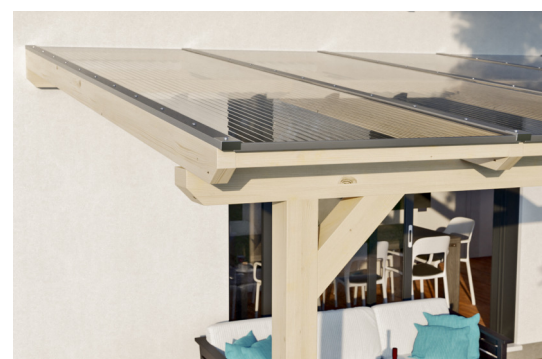
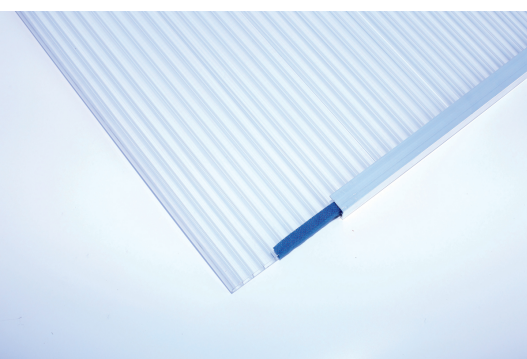
Massive Konstruktion aus hochwertigem Leimholz (BSH-Fichte)



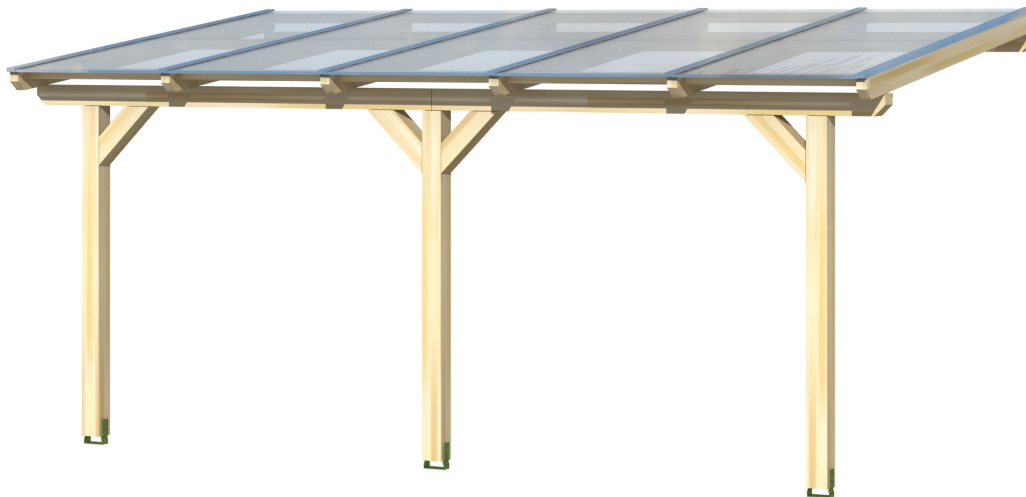
TERRASSENÜBERDACHUNG BORMIO  
541 x 300 cm

Gestaltungsbeispiel

- Farblich unbehandelt
- Dacheindeckung Polycarbonat-Doppelstegplatte in klar
- Pfosten 12 x 12 cm
- Inklusive Aufschraubstützen







Terrassenüberdachung

## TERRASSENÜBERDACHUNG BORMIO 541 X 300 CM, LEIMHOLZ, NATUR

### Datenblatt / Baubeschreibung

|                                 |                                |
|---------------------------------|--------------------------------|
| Material                        | Leimholz, Fichte               |
| Farbe                           | Natur                          |
| Farbbehandlung                  | Unbehandelt                    |
| Größe                           | 541 x 300 cm                   |
| Aufstellbreite (Sockelmaß)      | 476 cm                         |
| Aufstelltiefe (Sockelmaß)       | 267 cm                         |
| Außenbreite inkl. Dachüberstand | 541 cm                         |
| Außentiefe inkl. Dachüberstand  | 300 cm                         |
| Gesamthöhe vorne                | 227 cm                         |
| Gesamthöhe hinten               | 264 cm                         |
| Dachform                        | Pulldach                       |
| Material Dacheindeckung         | Polycarbonat-Doppelstegplatten |
| Farbe Dach                      | Transparent                    |
| Dachstärke                      | 10 mm                          |
| Dachfläche                      | 16.23 m <sup>2</sup>           |
| Dachneigung                     | nach vorne                     |



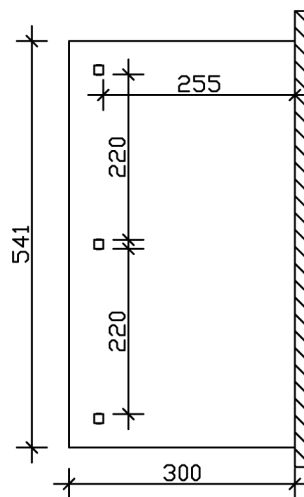
|                                 |   |
|---------------------------------|---|
| Gefälle                         | 7 °   |
| Dachüberstand vorne             | 33 cm   |
| Dachüberstand hinten            | 0 cm  |
| Dachüberstand links             | 32 cm   |
| Dachüberstand rechts            | 32 cm   |
| Grundfläche                     | 16.23 m <sup>2</sup>  |
| Umbauter Raum                   | 39.84 m <sup>3</sup>  |
| Durchgangshöhe vorne            | 203 cm  |
| Durchgangshöhe hinten           | 235 cm  |
| Pfostenstärke                   | 12 x 12 cm  |
| Pfostenlänge vorne              | 198 cm  |
| Pfostenabstand Breite           | 220 cm  |
| Pfostenabstand Tiefe            | 255 cm  |
| Pfostenanzahl                   | 3 Stück   |
| Verankerung                     | Aufschraubstütze  |
| Schneelast (sk)                 | 1.5 kN/m <sup>2</sup>   |
| Windstaudruck q                 | 0.95 kN/m <sup>2</sup>  |
| Montageart                      | Wandanbau   |
| Anzahl Packstücke               | 1   |
| Verpackungsmaß                  | Breite: 317 cm, Höhe: 50 cm, Tiefe: 120 cm, 270 kg  |
| Verpackungsgewicht gesamt       | 270 kg  |
| nicht im Lieferumfang enthalten | Dübel für die Wandmontage   |
| Garantie                        | 5 Jahre gemäß unseren Garantiebedingungen   |
| Lieferhinweis                   | Für die Anlieferung muss die Zufahrt für 40 t-LKW möglich sein! Die Anlieferung erfolgt frei Bordsteinkante (Festland Deutschland). |
| Artikelnummer                   | 207251-00-25  |
| EAN-Nummer                      | 4018211040674   |

## TERRASSENÜBERDACHUNG BORMIO

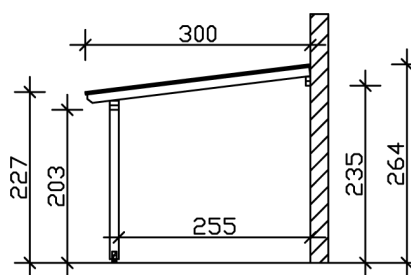
### 541 x 300 cm



Grundriss



Schnitt



# TERRASSENÜBERDACHUNG BORMIO

541 x 300 cm  
Schnitte und Ansichten Maßstab 1:100



Ansicht Vorne

