

# ADAPTER

## Montageanleitung Adapterplatte



# EVOLIFT

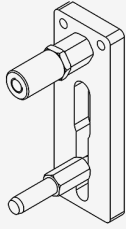
**BMW R 1200 GS (K50) Bj. 2013 - 2018**

**BMW R 1250 GS Bj. 2019 -**

**BMW R 1200 GS Adventure (K51) Bj. 2014 - 2018**

**BMW R 1250 GS Adventure (K51) Bj. 2019 -**

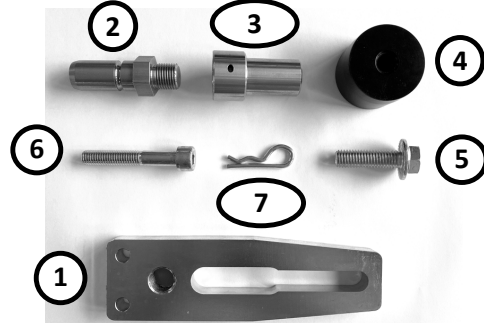
Version 1.0



# ADAPTER

## Lieferumfang

Pos.	Beschreibung	Anzahl
1	Adapterplatte	1
2	Oberer Pin	1
3	Hülse	1
4	Unterer Pin	1
5	Sperrzahnschraube M12x40	1
6	Zyl. Schraube M10x60 10.9	1
7	Splint Ø 3 mm	1



## Montage der Rahmenhülse am Motorrad

### 1. Aufnahmepunkte am Motorrad:

- A: Hier wird die Rahmenhülse [3] montiert  
 B: Hier wird der untere Pin [4] eingeführt



### 2. Zylinderschraube aus dem Rahmen schrauben

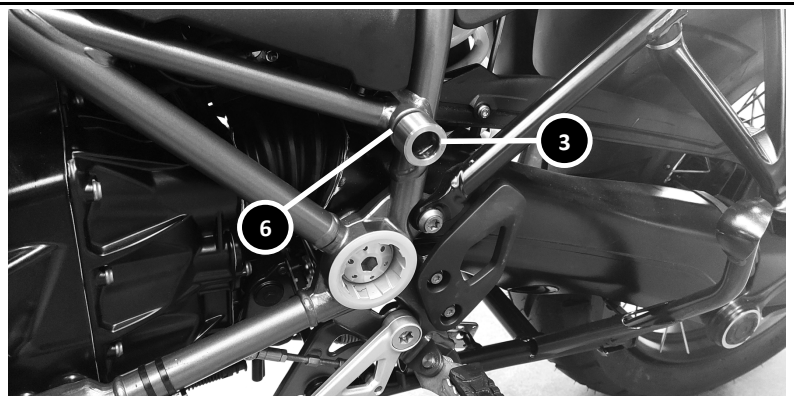


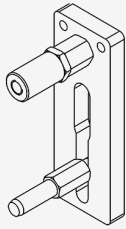
### 3. Rahmenhülse am Motorrad befestigen:

Rahmenhülse (3) mit der mitgelieferten Zylinderschraube (6) in den Rahmen schrauben

**WICHTIG:** Anzugsmoment der Schraube beachten.

Das Anzugsmoment finden Sie im Werkstatthandbuch des Herstellers.



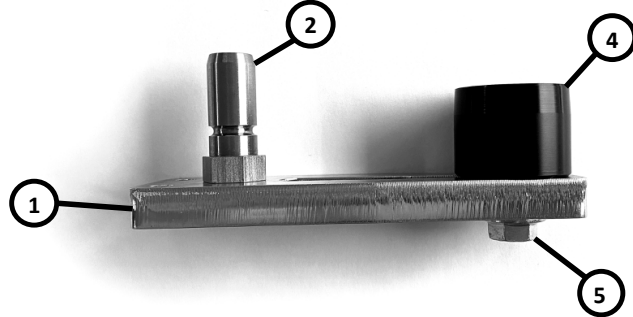


# ADAPTER

## Montage Adapterplatte

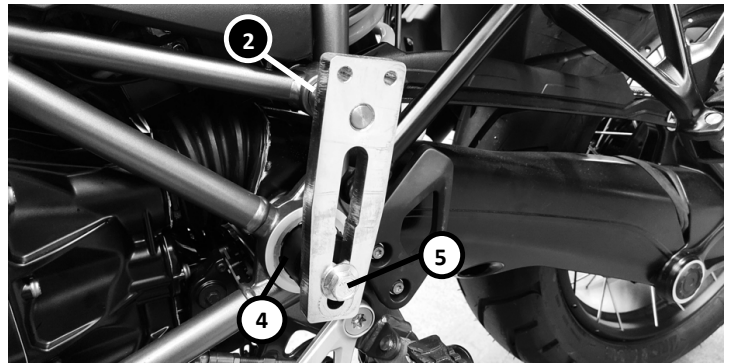
### 4. Adapterplatte vormontieren:

1. Oberen Pin [2] an der Adapterplatte [1] verschrauben.
2. Sperrzahnschraube [5] durch das Langloch stecken und mit dem unteren Pin [4] verschrauben und kontem. Bitte noch nicht festziehen.



### 5. Adapterplatte fixieren:

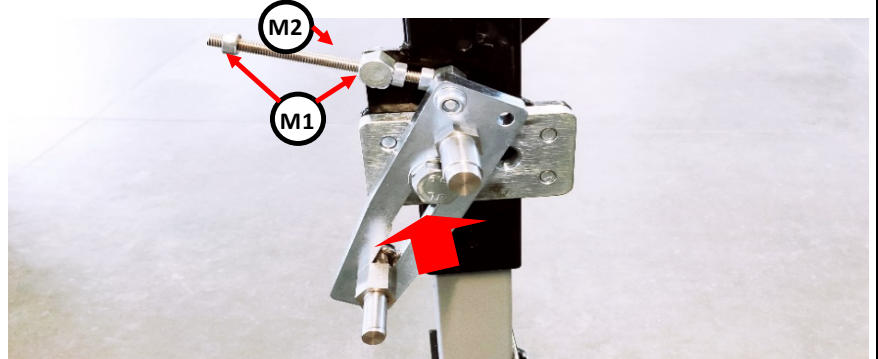
1. Adapterplatte mit oberem Pin [2] an das Motorrad stecken und den unteren Pin [4] ausrichten.
2. Den unteren Pin [4] mit der Sperrzahnschraube [5] festziehen.



### 6. Adapterplatte am Zentralständer verschrauben:

1. Neigungsverstellung (am Zentralständer vormontiert) an der Adapterplatte montieren. Dazu beide Muttern [M1] sowie die Mutter auf der Rückseite [M2] lösen.
2. Adapterplatte an der Grundplatte verschrauben.

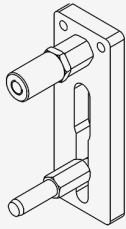
(Die Schrauben nicht anziehen, damit sich die Adapterplatte frei bewegen lässt)



### 7. Adapterplatte ausrichten:

1. Zentralständer neben dem Motorrad und möglichst weit vorne positionieren. (Auf Kollision mit der Fußraste und Schalthebel achten)
2. Pins einführen.
3. Adapterplatte an der Grundplatte verschrauben und anziehen (180NM).
4. Alle Schrauben an der Neigungsverstellung und an der Adapterplatte anziehen.

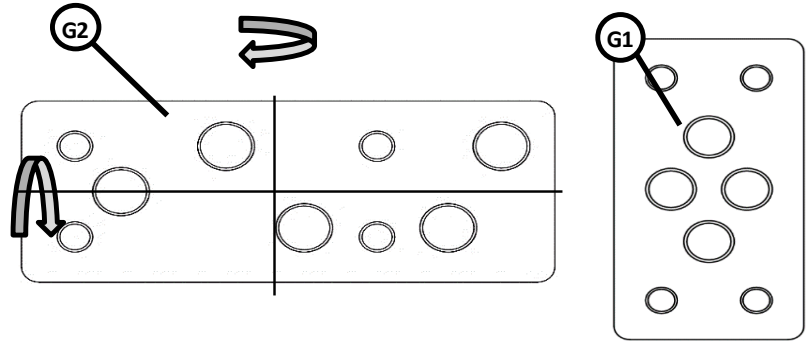




# ADAPTER

## HINWEISE:

8. Für eine optimale Ausrichtung der Adapterplatte auf der Grundplatte [G1], ist eine erweiterte Grundplatte [G2] erhältlich. Die erweiterte Grundplatte kann jeweils um 180° gedreht werden.



9. Damit das Motorrad mit beiden Rädern gleich vom Boden abhebt, muss die Neigung eingestellt werden.

Die Anleitung für die Neigungseinstellung finden Sie auf unserer Homepage.

