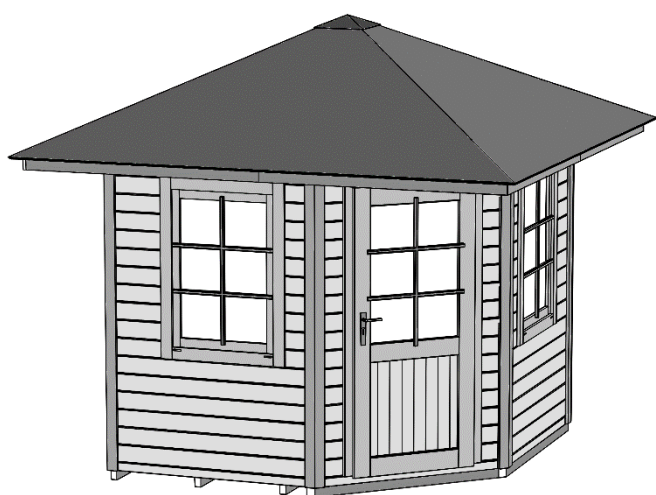
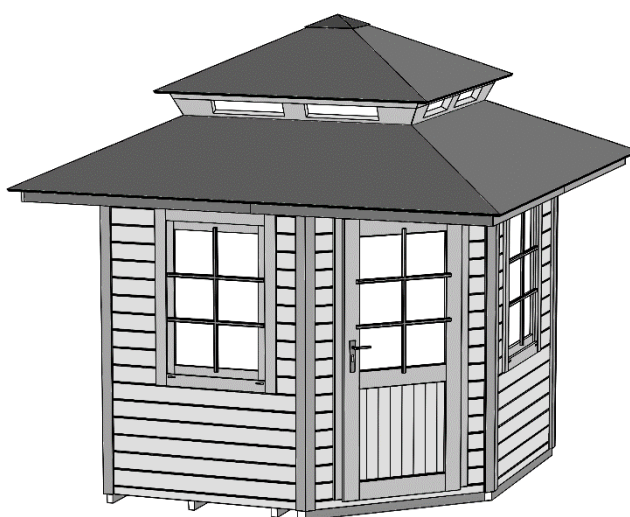




Montage-, Bedienungs- und Wartungsanleitung

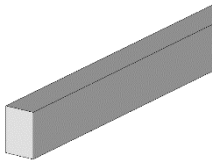
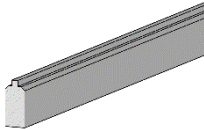
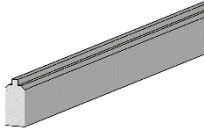
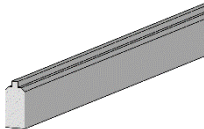
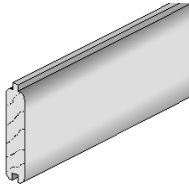


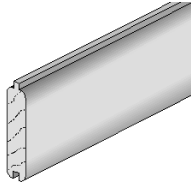
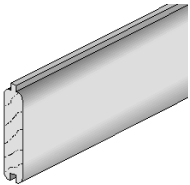
149.2424.00.00

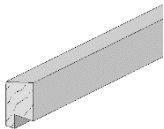
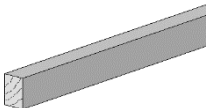
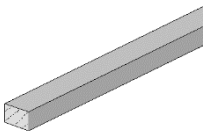
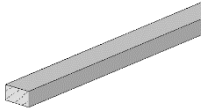
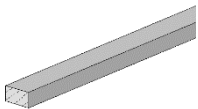


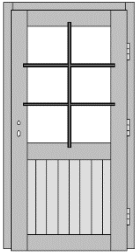
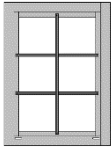
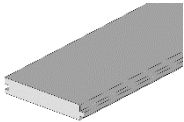
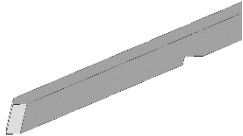
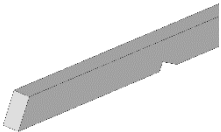
149.2424.10.00

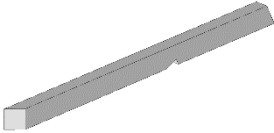
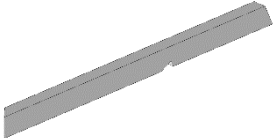

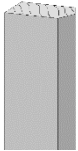

6.			
de	Montageanleitung	de	Stückliste
en	Assembly instructions	en	Parts list
fr	notice de montage	fr	liste des pièces
it	istruzioni di montaggio	it	lista pezzi

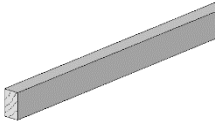
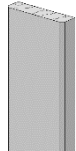
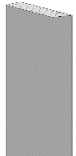
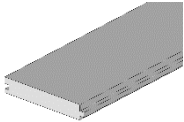
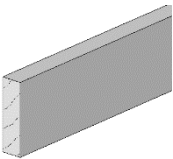
Pos	Bild	Abmessung	Stück	
			149.2424.00	149.2424.10
①		40 / 60 / 2378 40 / 60 / 1390	5 1	5 1
②		28 / 63 / 2350	2	2
③		28 / 63 / 1400	2	2
④		28 / 63 / 1325	1	1
⑤		28 / 121 / 2350	38	38

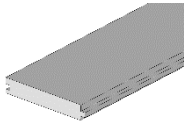


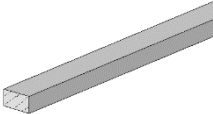
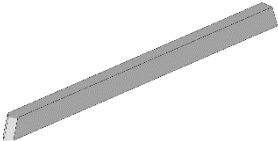
Pos	Bild	Abmessung	Stück	
			149.2424.00	149.2424.10
6		28 / 121 / 1400	14	14
7		28 / 121 / 1325	2	2
8		28 / 121 / 370	20	20
9		28 / 121 / 195	52	52
10		35 / 60 / 990	1	1

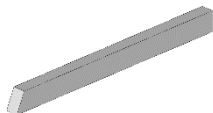
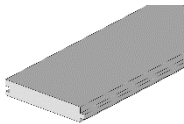
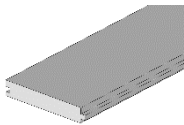
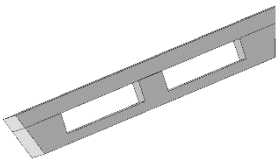
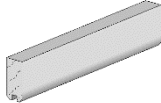
Pos	Bild	Abmessung	Stück	
			149.2424.00	149.2424.10
11		18,5 / 45 / 880	2	2
12		15 / 25 / 990	1	1
13		15 / 28 / 1130	4	4
14		15 / 28 / 1805	2	2
15		15 / 25 / 880	2	2

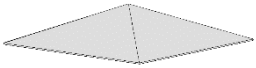
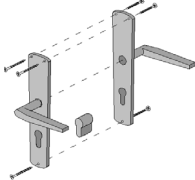
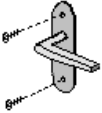

Pos	Bild	Abmessung	Stück	
			149.2424.00	149.2424.10
16		965 x 1810	1	1
17		842 x 1134	2	2
18		18,5 / 121 / 2320	21	21
19		45 / 70 / 2296	4	4
20		45 / 70 / 1698	4	4




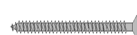

Pos	Bild	Abmessung	Stück	
			149.2424.00	149.2424.10
21		45 / 70 / 1137	4	4
22		45 / 70 / 1137	4	4
23		40 / 40 / 2128	3	3
24		40 / 60 / 2100	2	2
25		40 / 40 / 150	1	1






Pos	Bild	Abmessung	Stück	
			149.2424.00	149.2424.10
26		15 / 25 / 2000	7	7
27		18,5 / 70 / 2153	12	12
28		18,5 / 70 / 2100	4	4
29		18,5 / 121 / 2000	64	64
30		18,5 / 96 / 1630	8	8

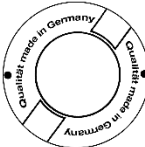

Pos	Bild	Abmessung	Stück	
			149.2424.00	149.2424.10
31		18,5 / 121 / 1490	6	6
32		122 / 132 / 160	1	2
33		25 x 100	-	1
34		15 / 21 / 1805	-	4
35		45 / 70 / 1172	-	4

Pos	Bild	Abmessung	Stück	
			149.2424.00	149.2424.10
36		45 / 70 / 852	-	4
37		18,5 / 121 / 1037	-	8
38		18,5 / 121 / 1037	-	8
39		45 / 216 / 1748	-	4
40		28 / 60 / 300	4	4

Pos	Bild	Abmessung	Stück	
			149.2424.00	149.2424.10
41	-	-	-	-
42			1	1
43			1	1
44			2	2
45		5,0 x 120	70	70

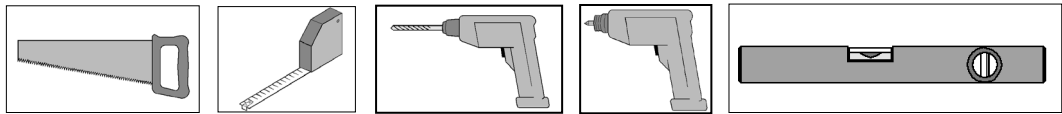
Pos	Bild	Abmessung	Stück	
			149.2424.00	149.2424.10
46		5,0 x 100	10	10
47		5,0 x 80	40	40
48		4,0 x 60	480	480
49		4,0 x 40	170	170
50		3,5 x 35	50	50

Pos	Bild	Abmessung	Stück	
			149.2424.00	149.2424.10
51		3,5 x 16	20	20
52		5,0 x 35	10	10
53		2,2 x 55	1600	1600
54		1,6 x 30	20	20
55		2,0 x 13	630	630

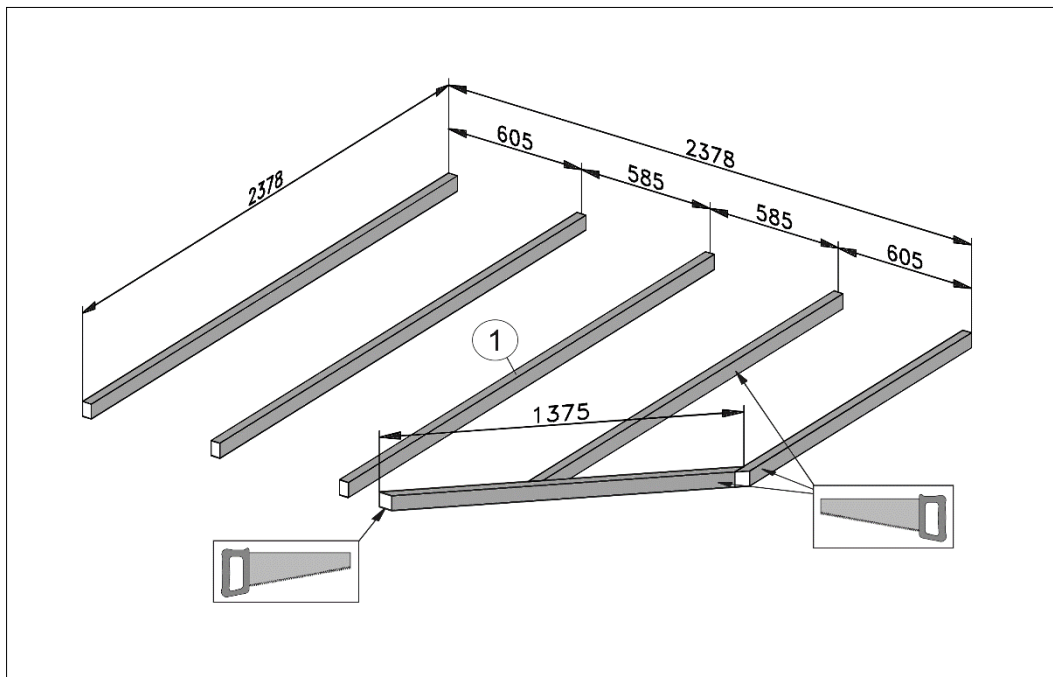
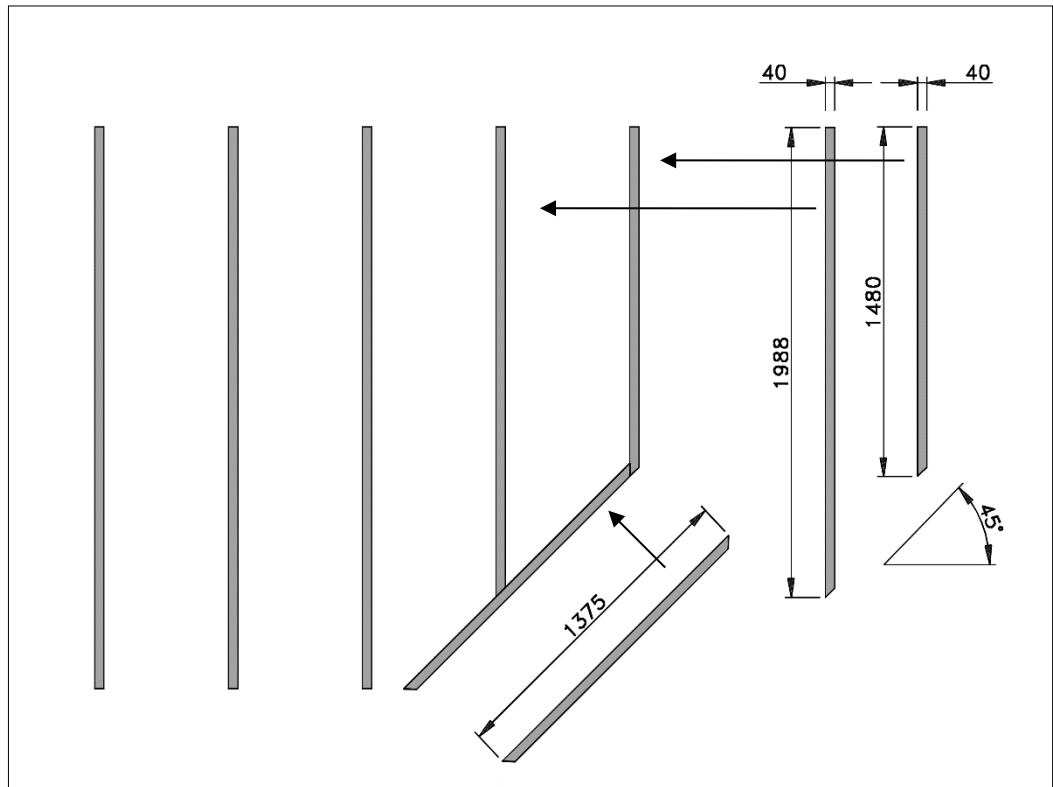
Pos	Bild	Abmessung	Stück	
			149.2424.00	149.2424.10
56		90mm	1	1
57		2,2 x 9,5	2	2

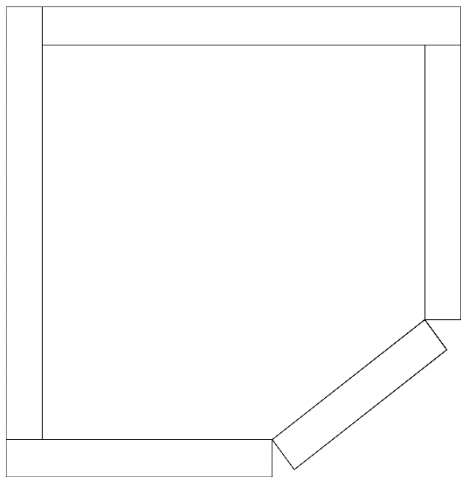
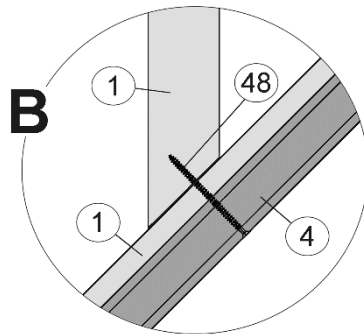
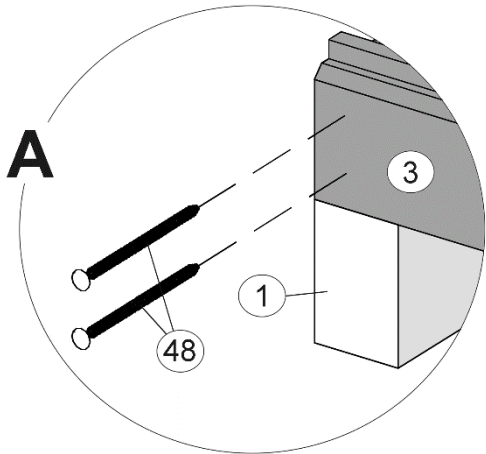
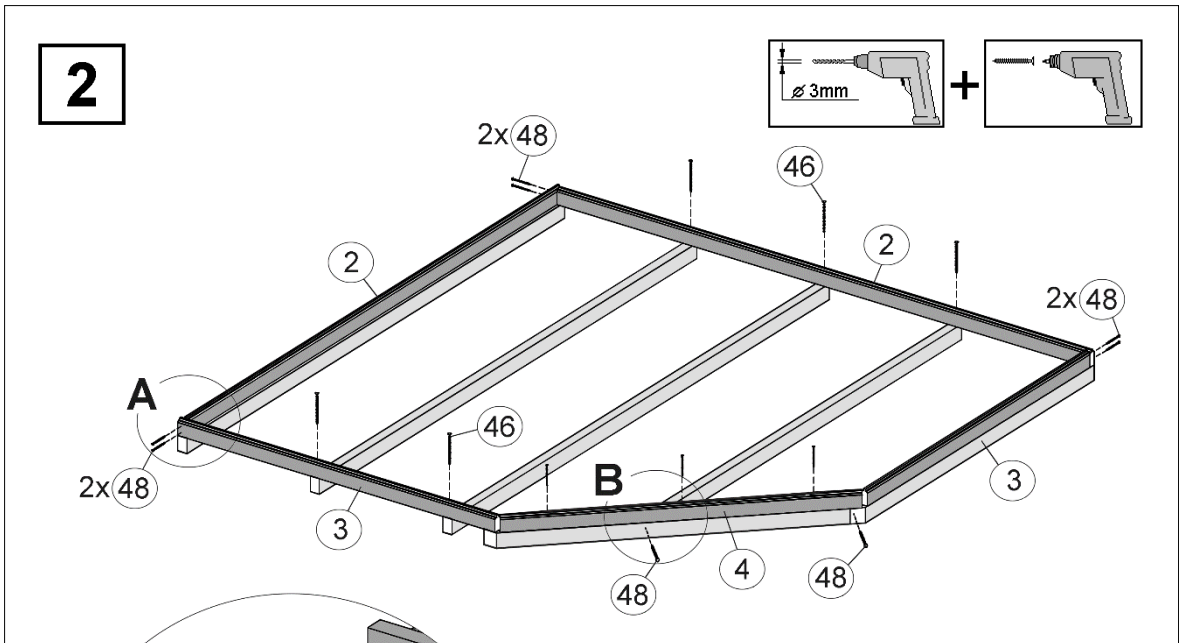
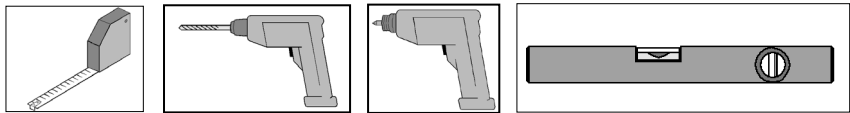
Fußbodenmontage

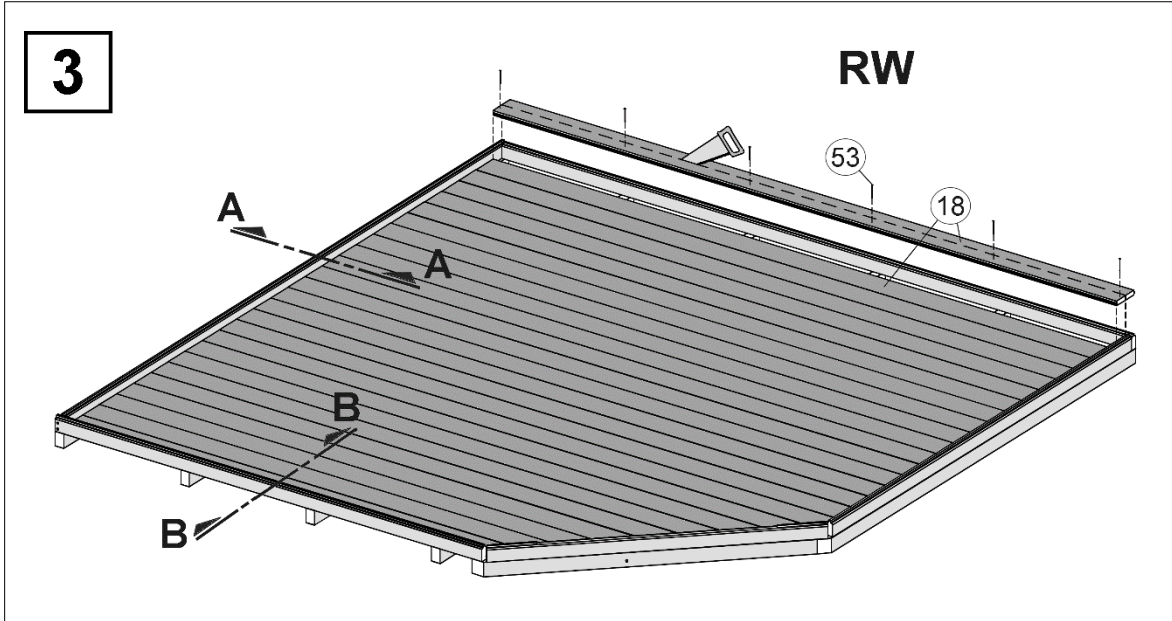
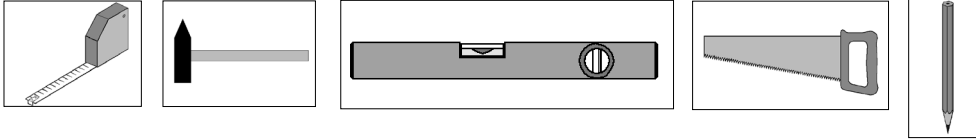
en	Floor assembly
fr	montage du plancher
it	montaggio del pavimento



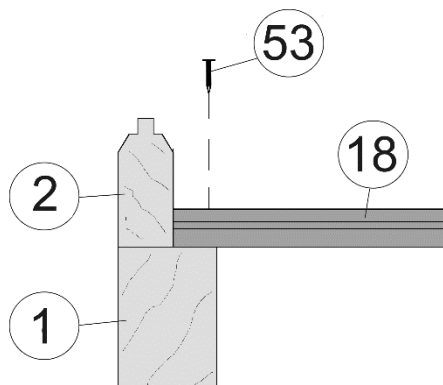
1



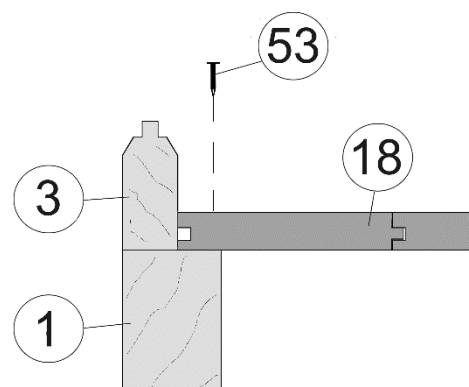


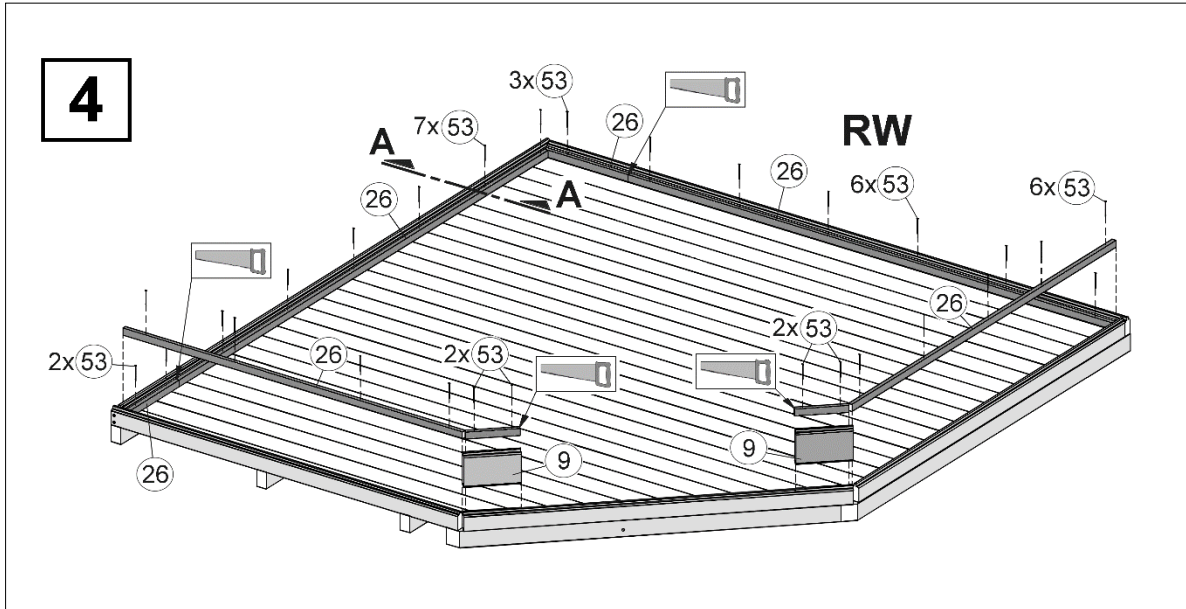


A-A

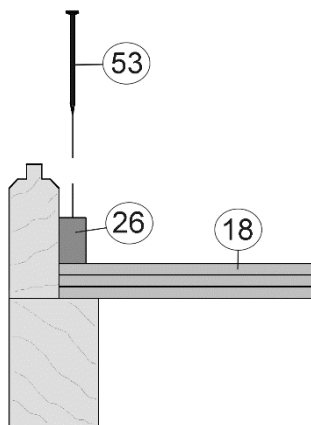


B-B



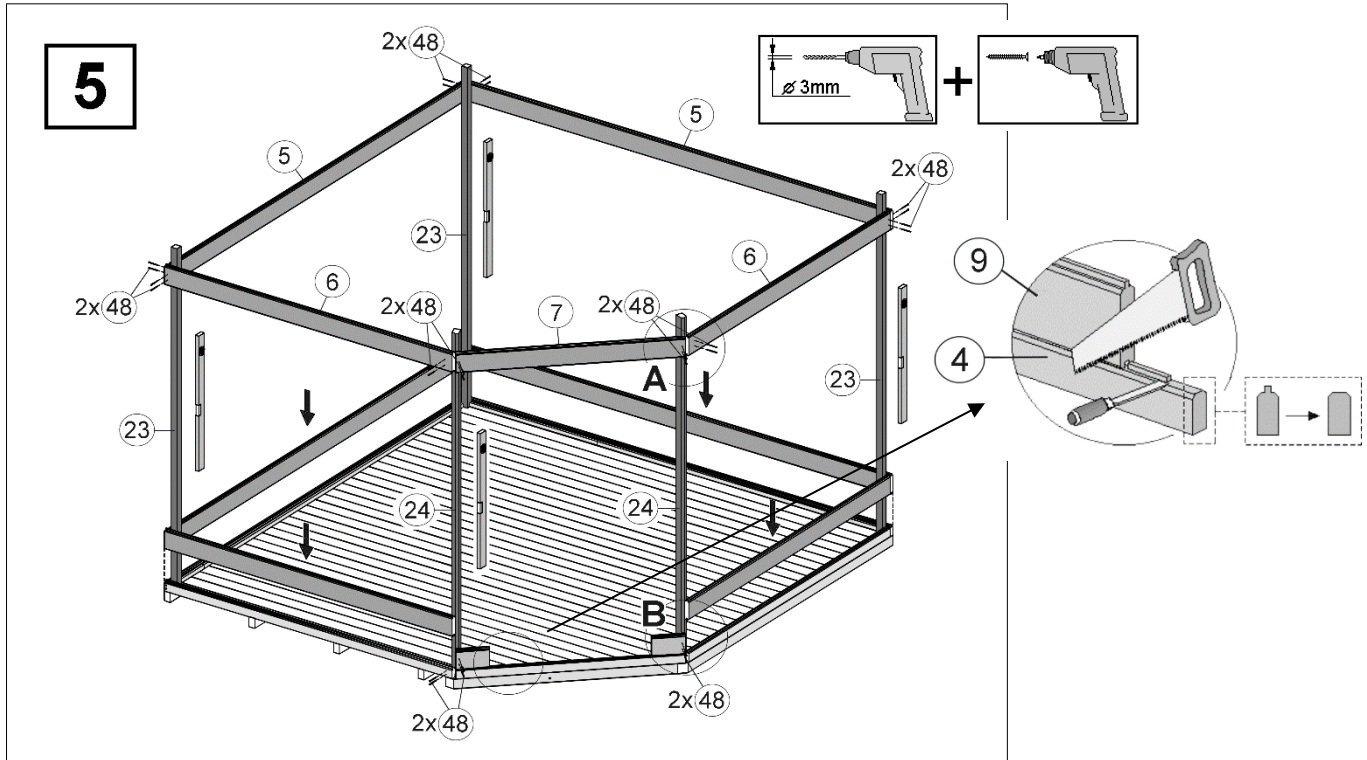
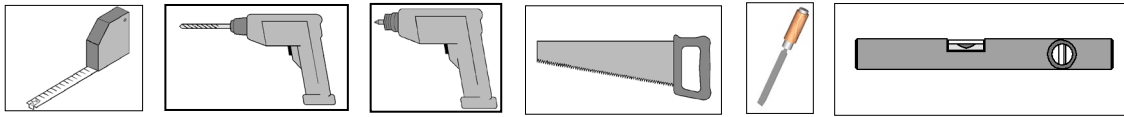


A-A

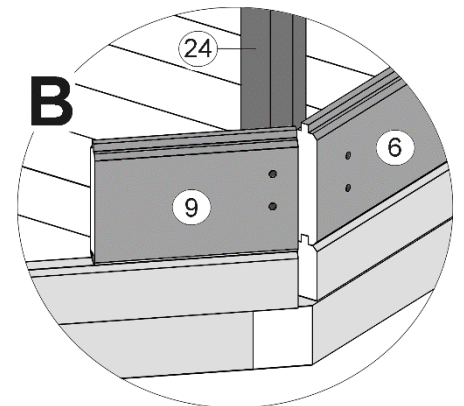
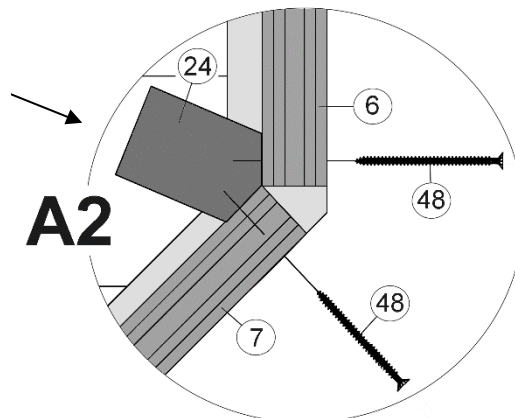
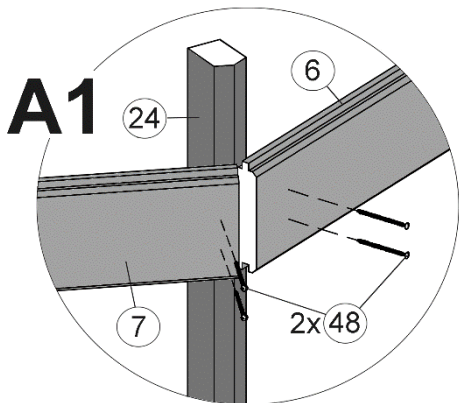


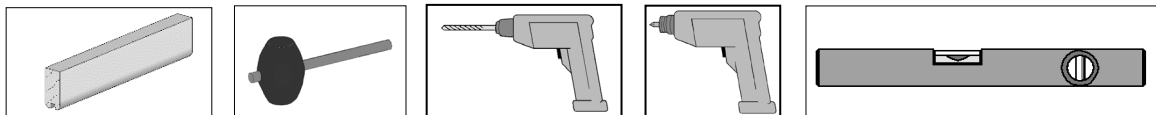
Wandaufbau

en	Wall structure
fr	montage de la paroi
it	struttura della parete

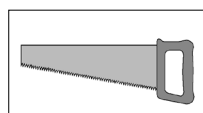
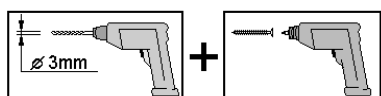
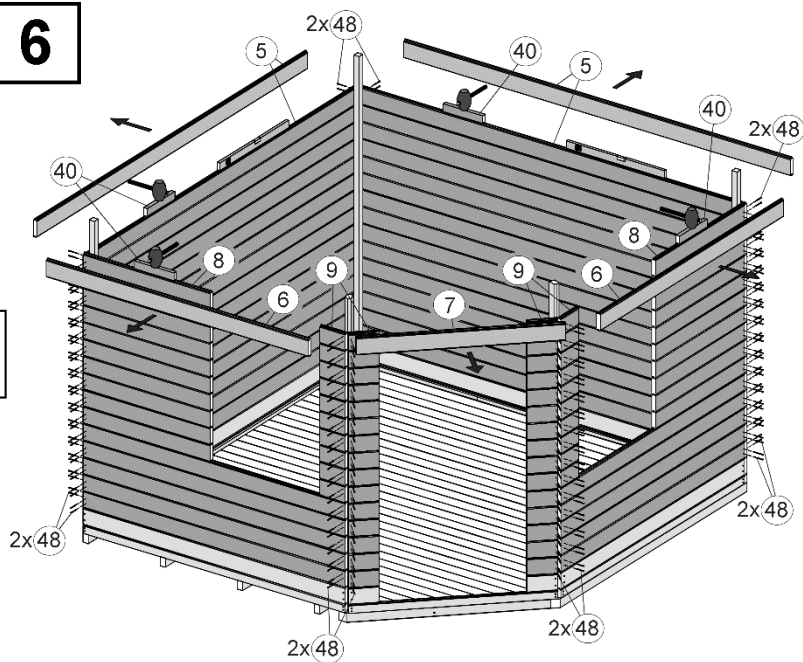


- de - Die oberen Wandbohlen werden nur vorübergehend als Montagehilfe befestigt (Abb.5), später wieder abgenommen und an anderer Stelle montiert. (Abb.6)
- en - The upper wall boards are only temporarily fixed as a mounting aid (fig. 5), they are later removed and mounted again in another position (fig. 6).
- fr - Les madriers supérieurs ne sont fixés que provisoirement pour faciliter le montage (Fig.5). Ils seront retirés par la suite et montés à un autre endroit. (Fig. 6)
- it - Le assi superiori delle pareti vengono montate solo provvisoriamente come supporto per l'assemblaggio Fig.5), e successivamente di nuovo rimosse ed installate in altro luogo. (Fig.6)

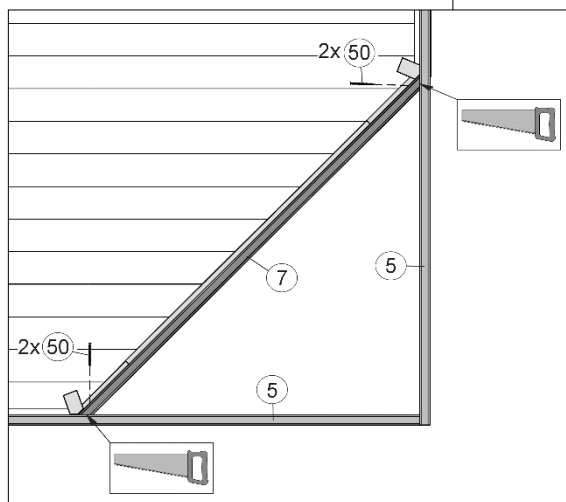
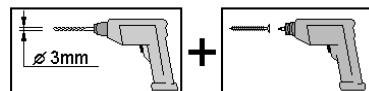
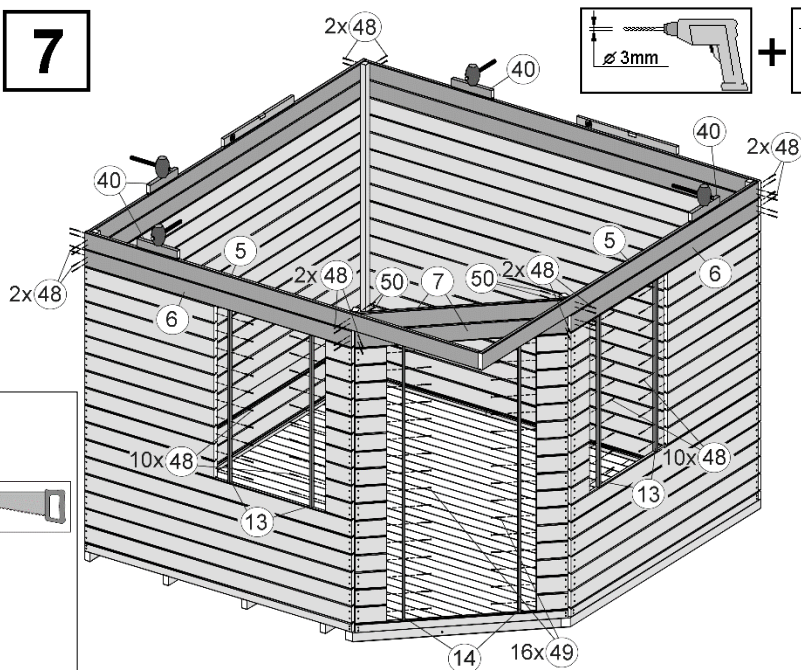


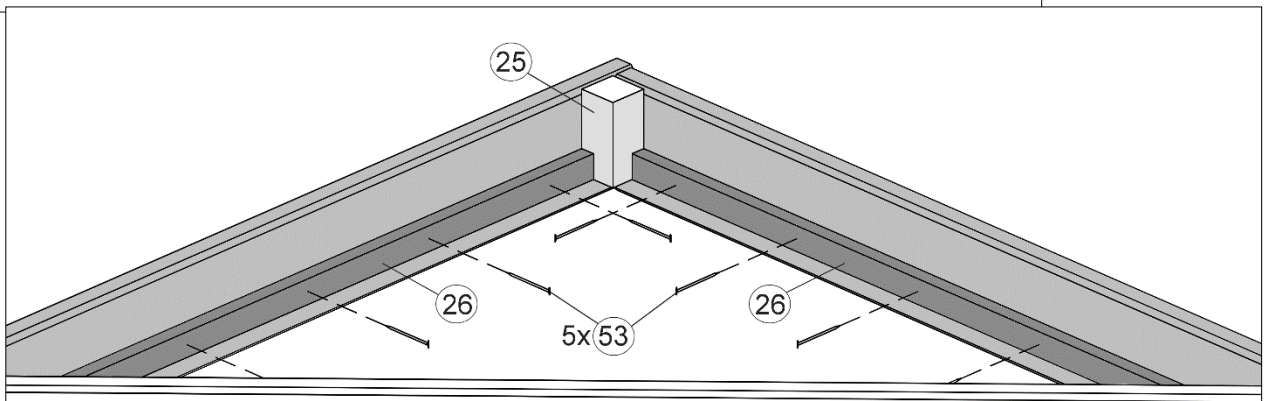
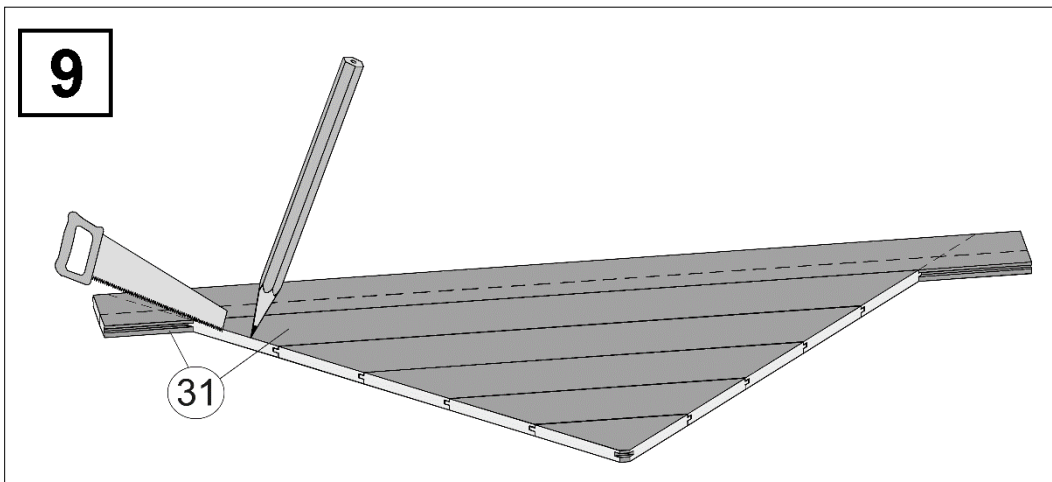
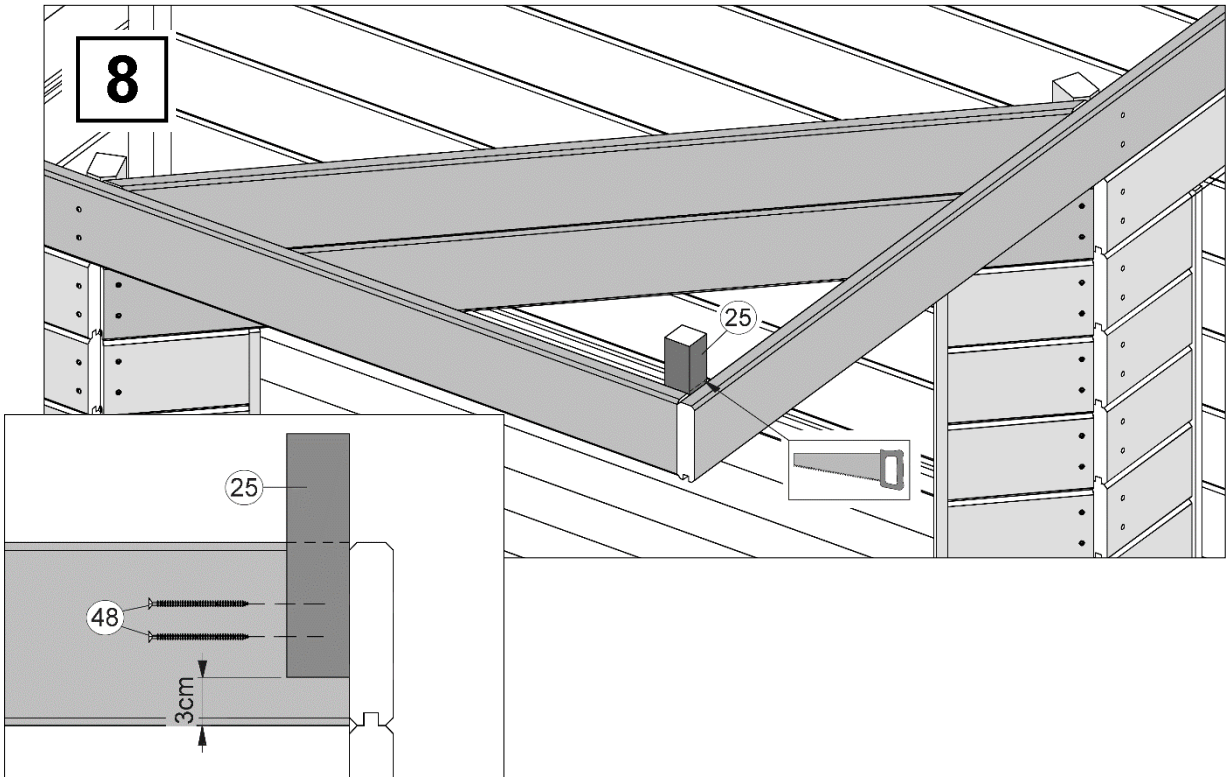
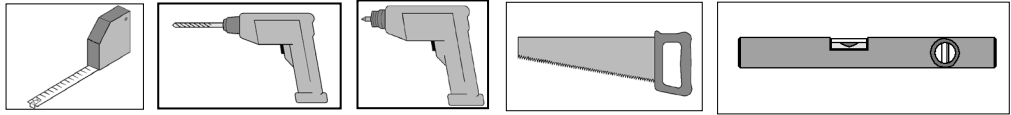


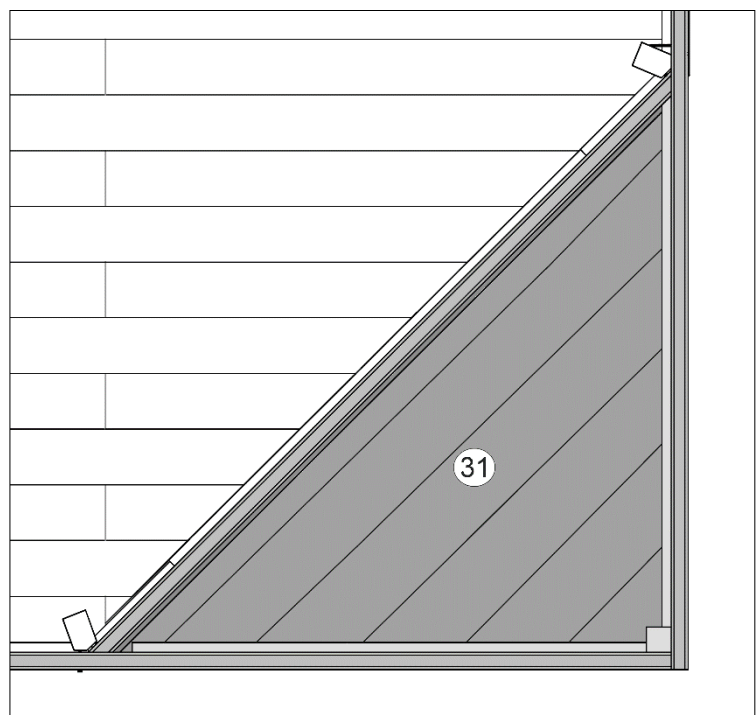
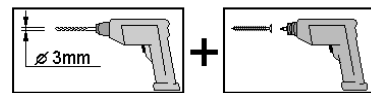
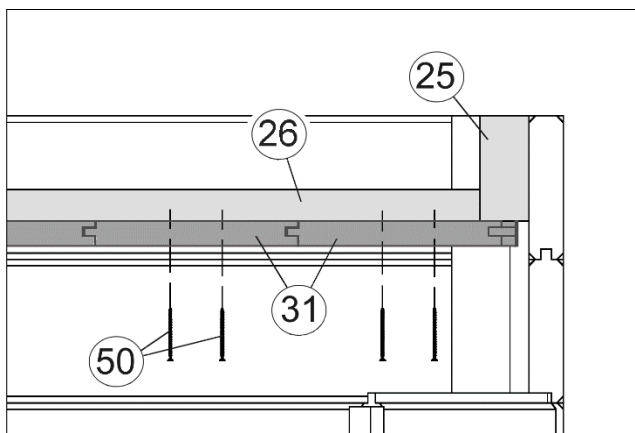
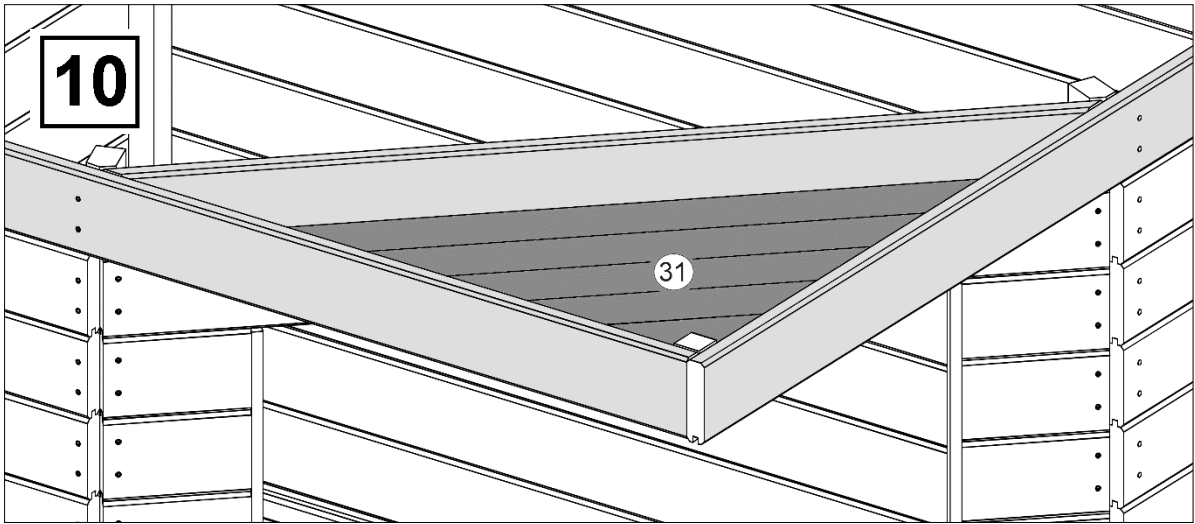
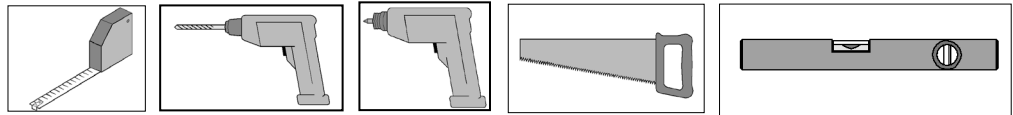
6



7

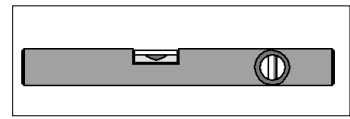
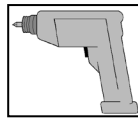
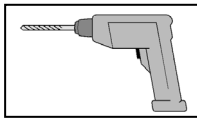
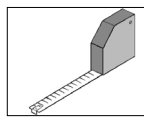
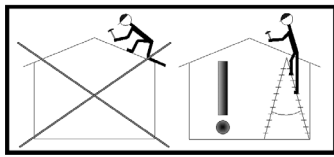




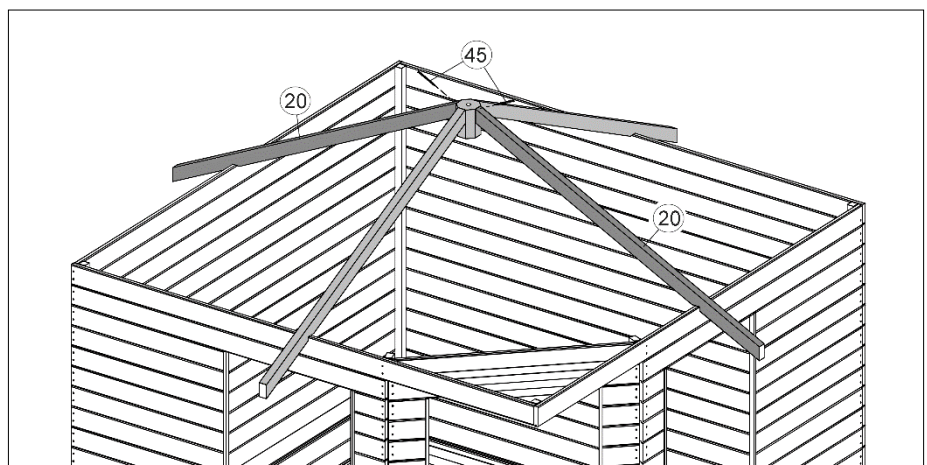
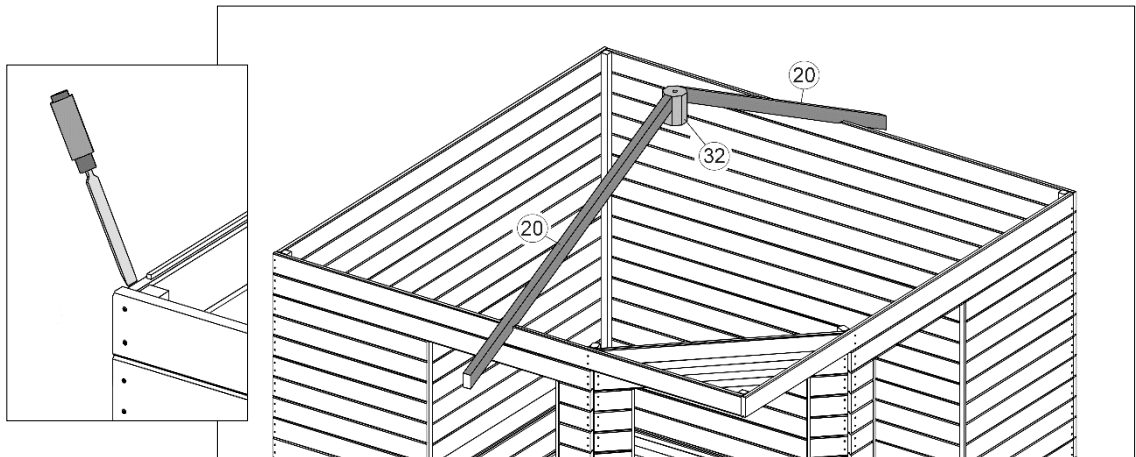
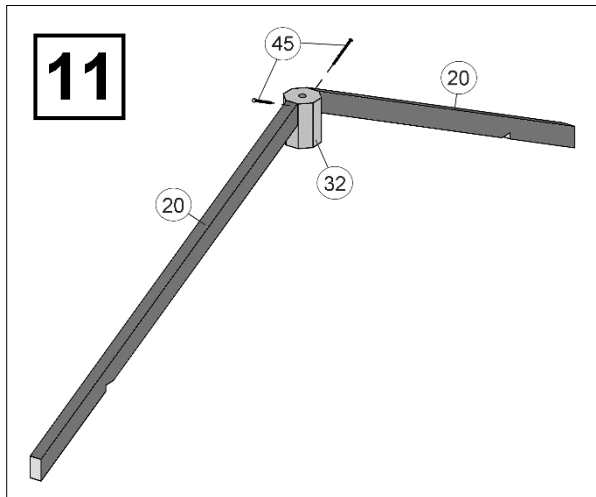


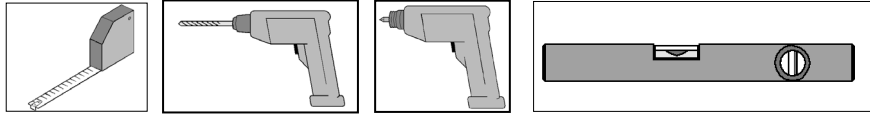
Dachaufbau

en	Roof assembly
fr	montage du toit
it	montaggio del tetto

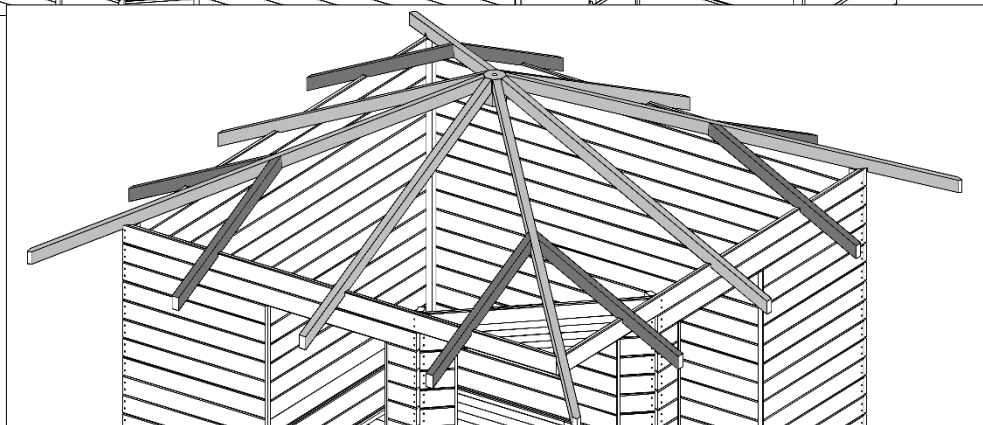
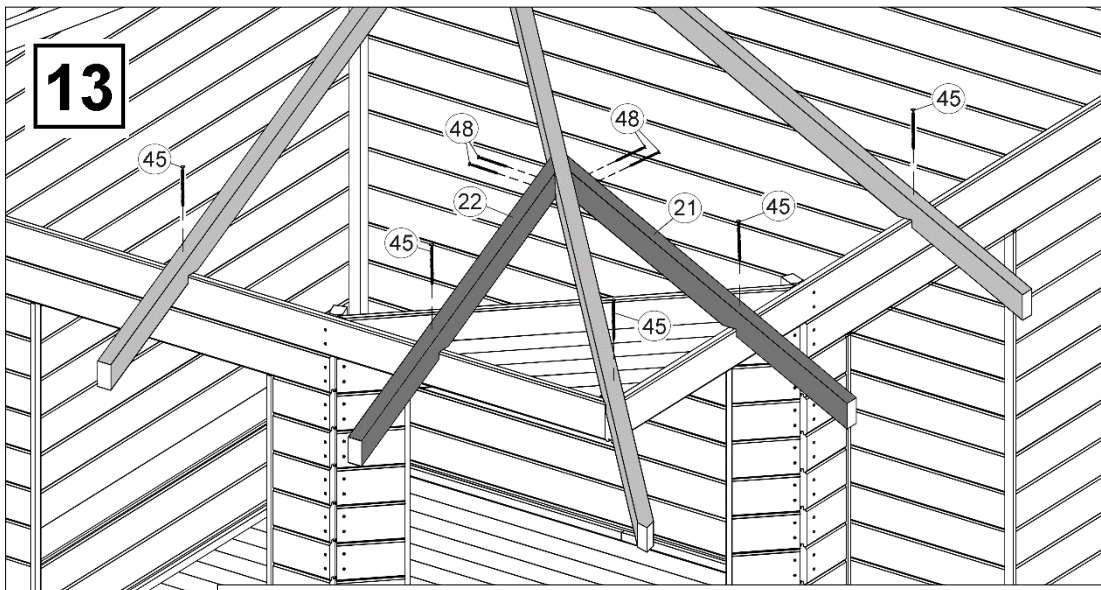
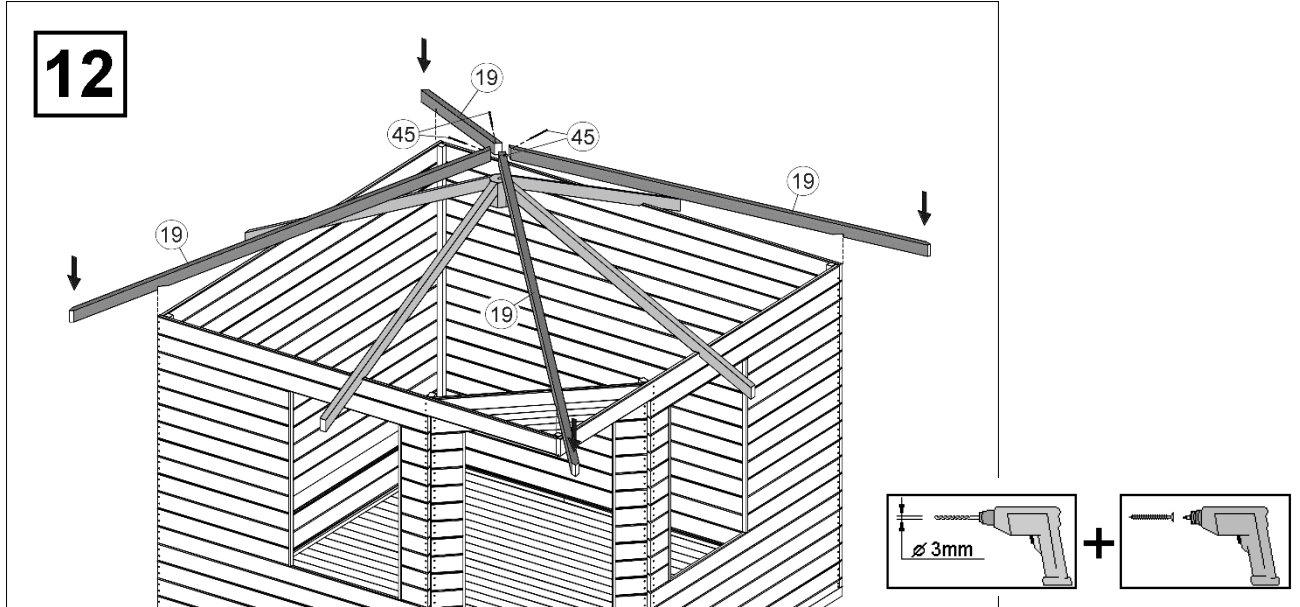


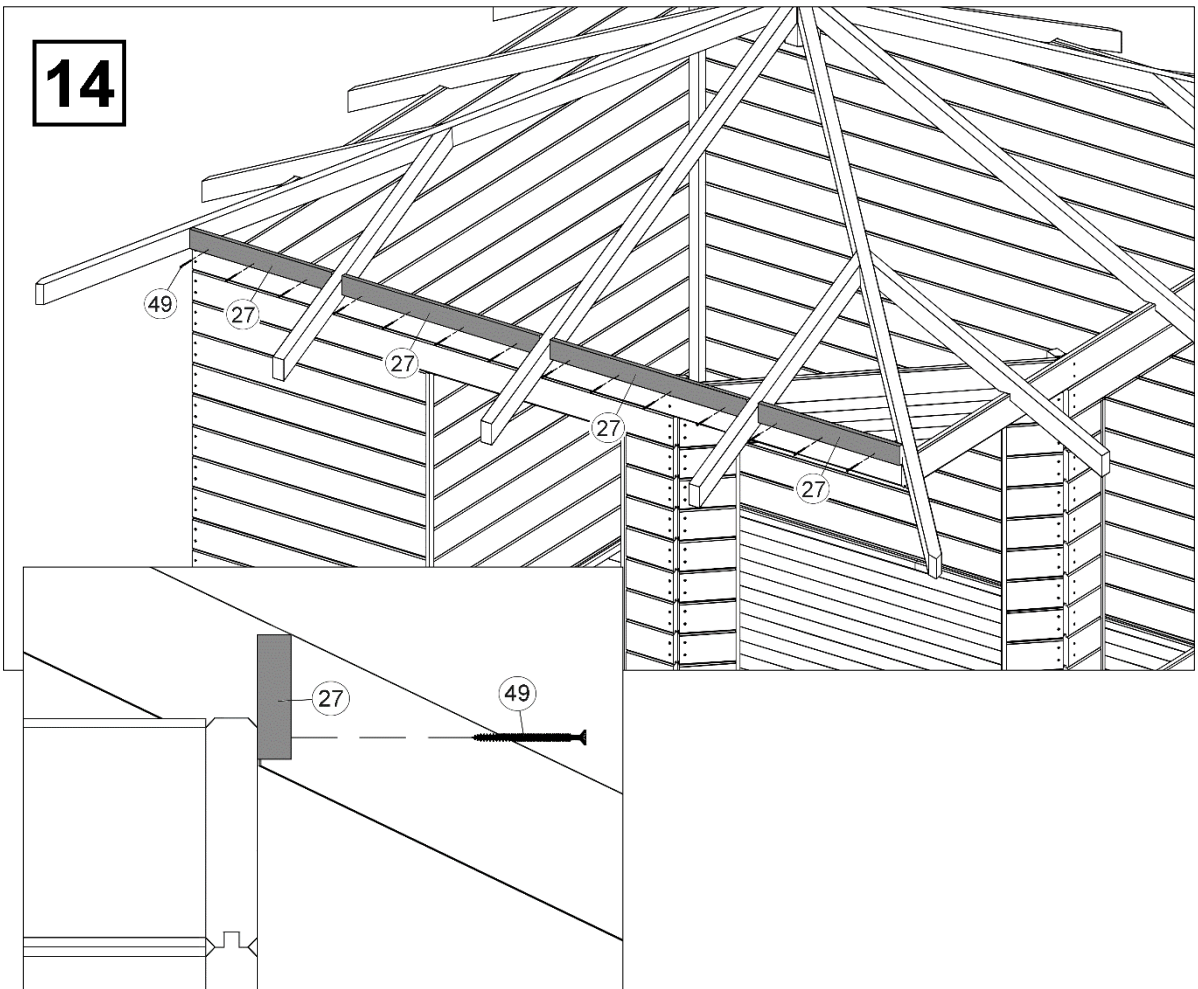
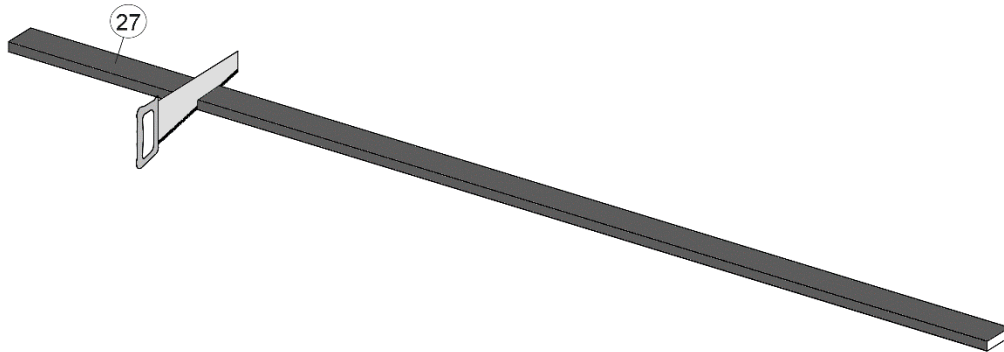
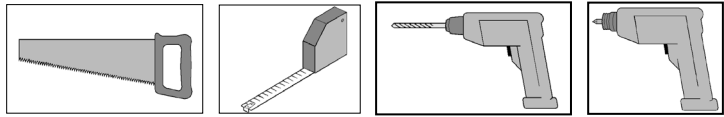
Art.-Nr.:149.2424.00

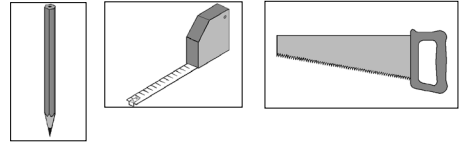
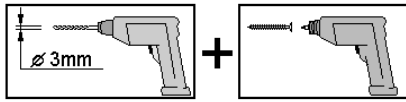




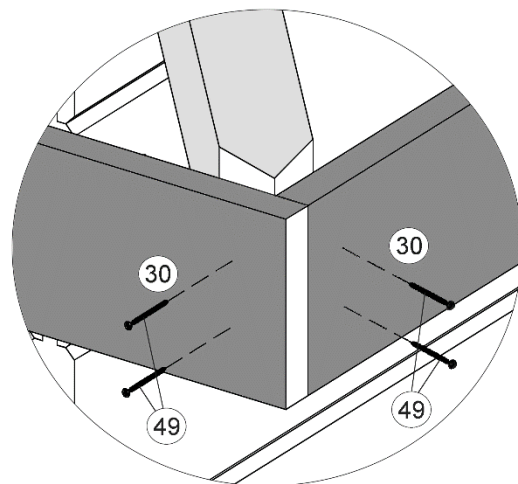
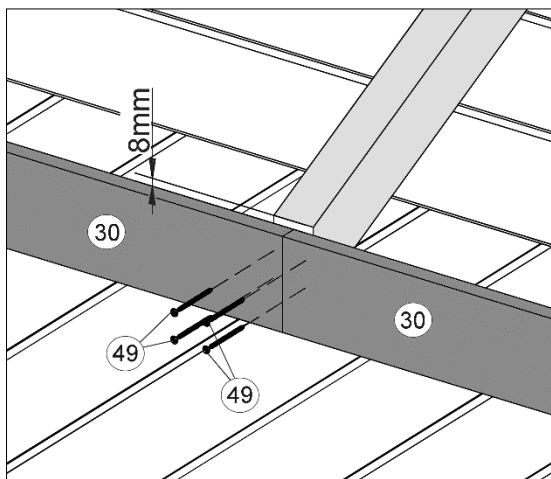
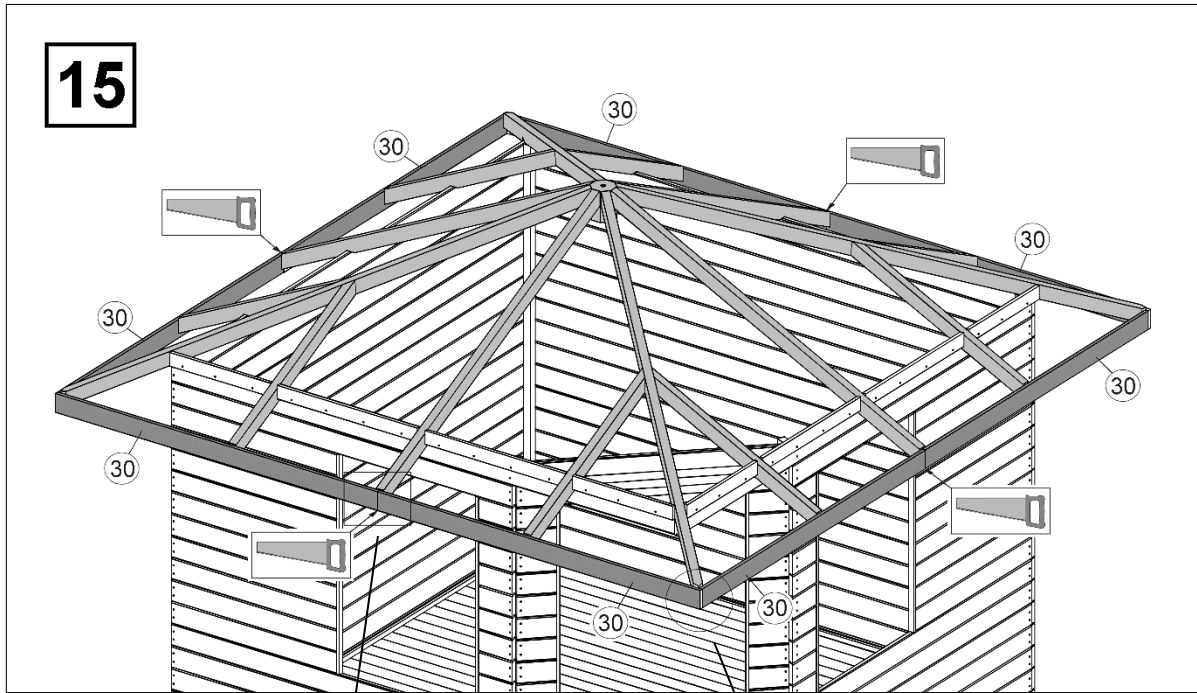
Art.-Nr.:149.2424.00

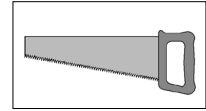
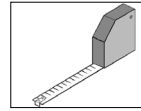
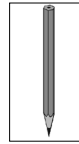
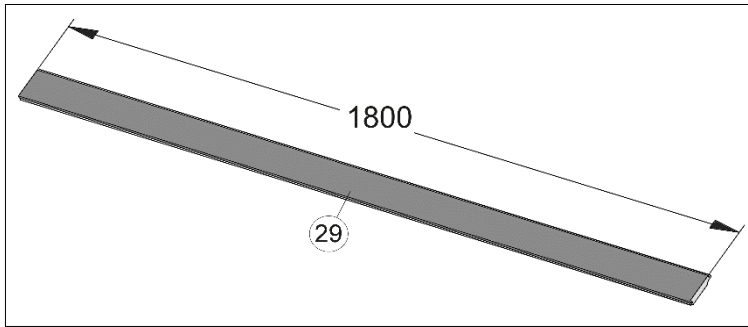






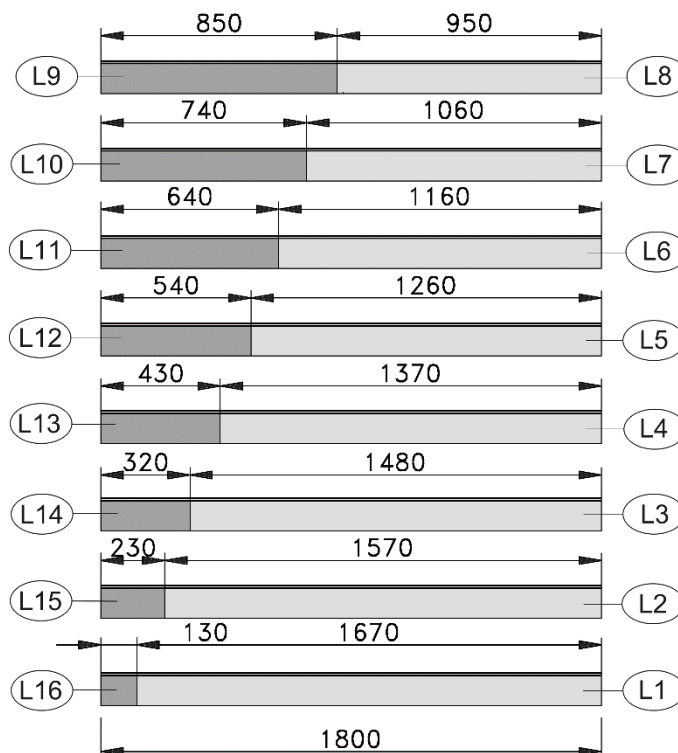
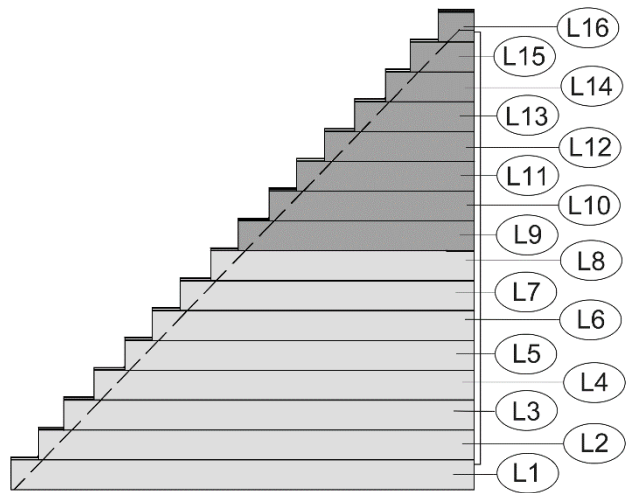
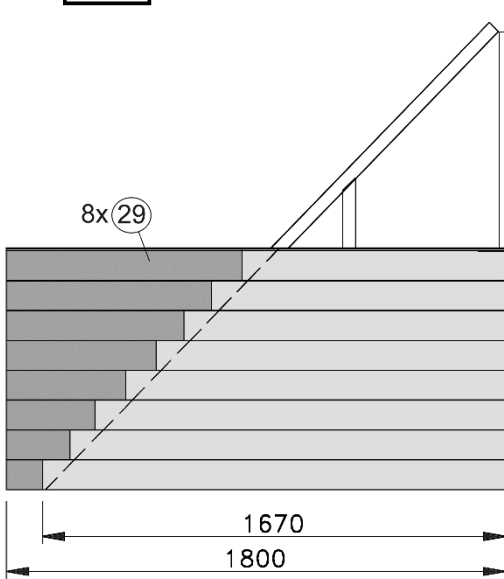
Art.-Nr.:149.2424.00



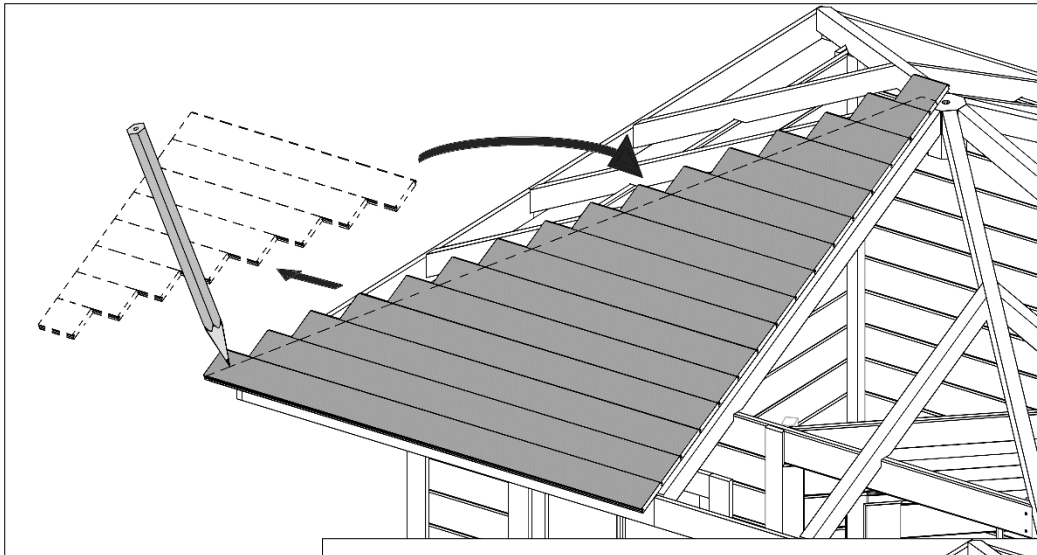
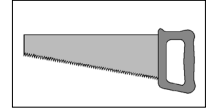
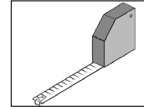
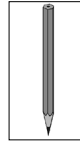
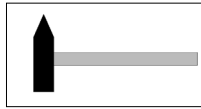


Art.-Nr.:149.2424.00

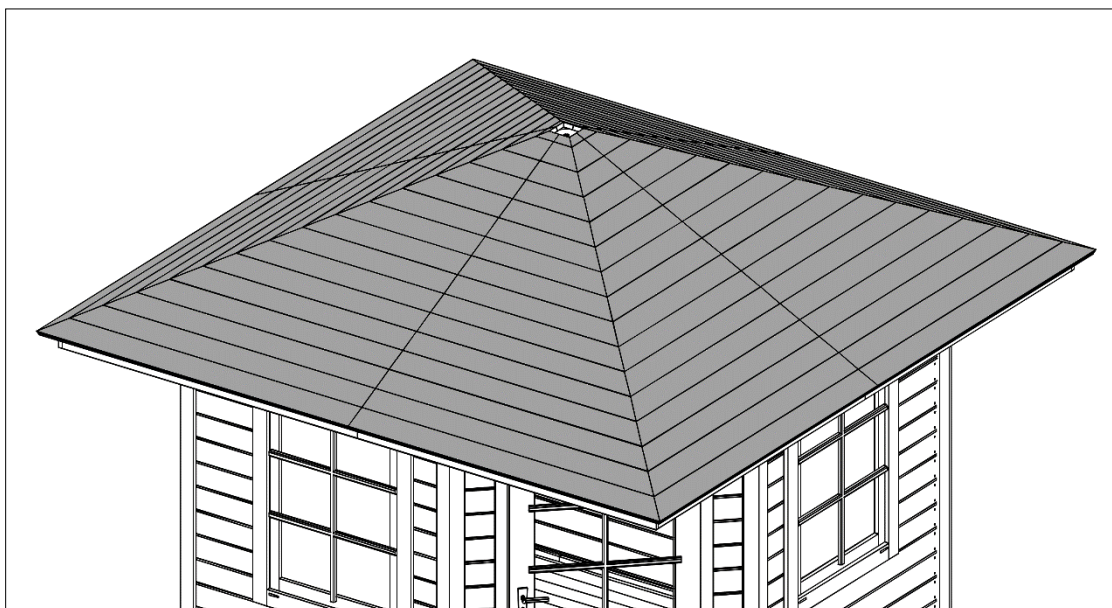
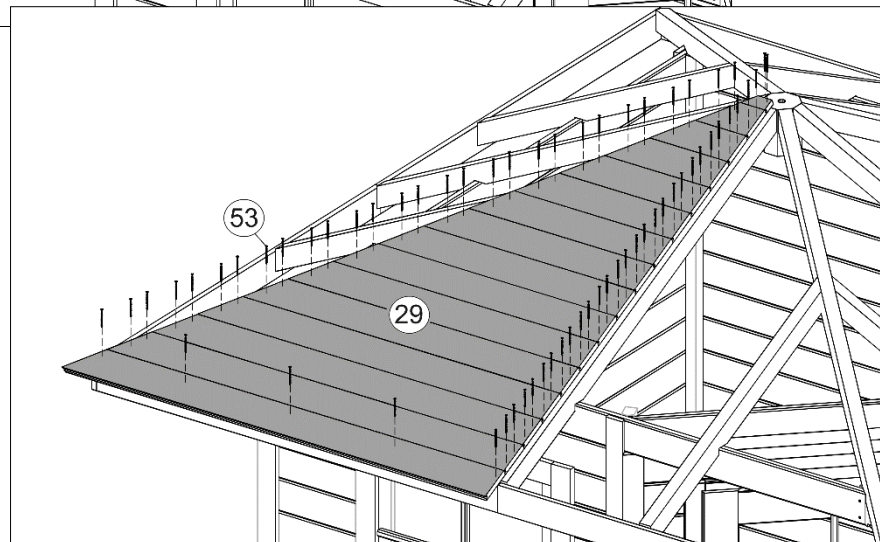
16

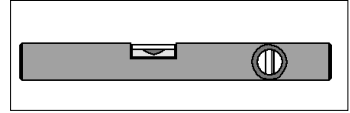
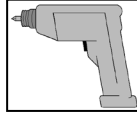
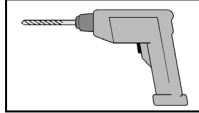
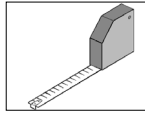
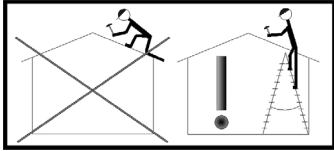


Art.-Nr.: 149.2424.00

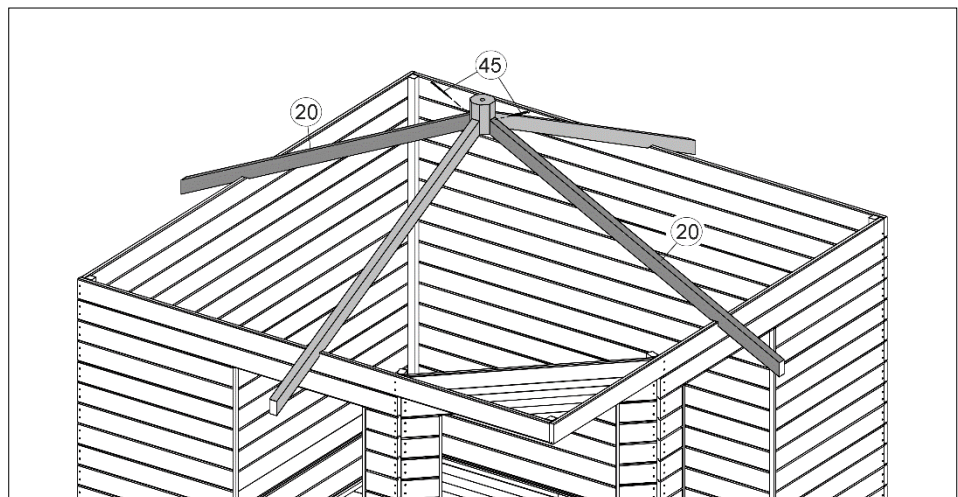
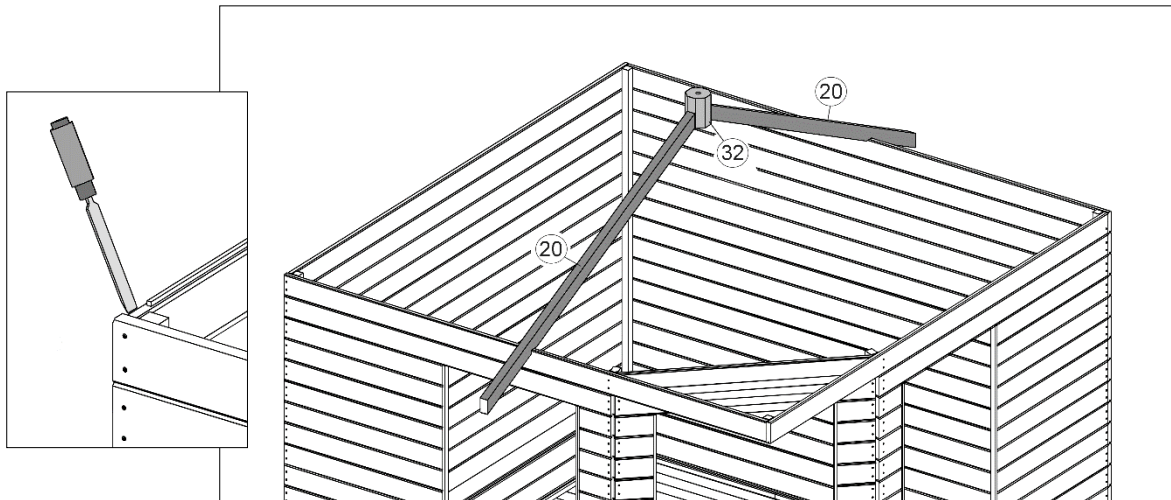
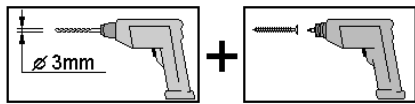
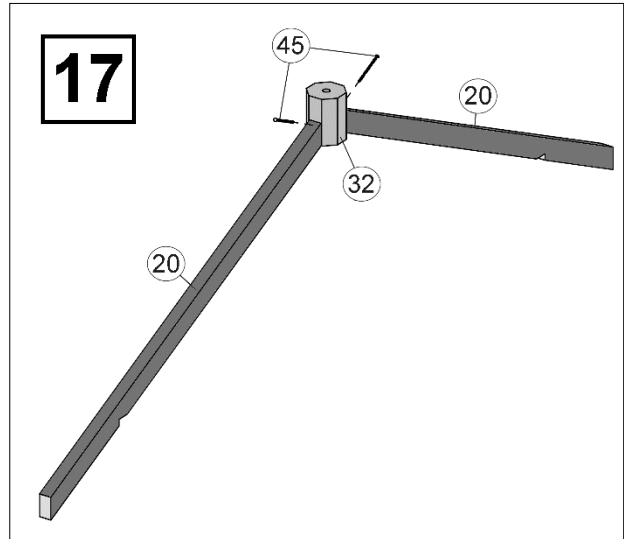


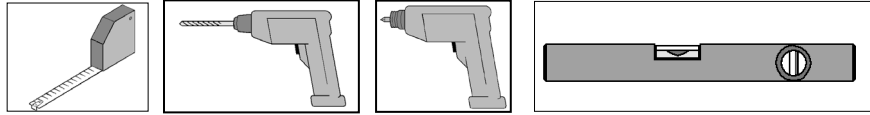
Dachüberstand ca. 4cm



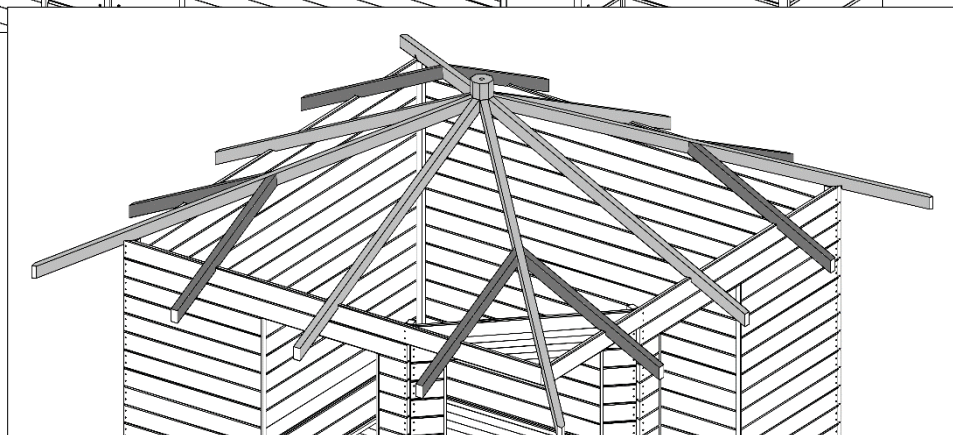
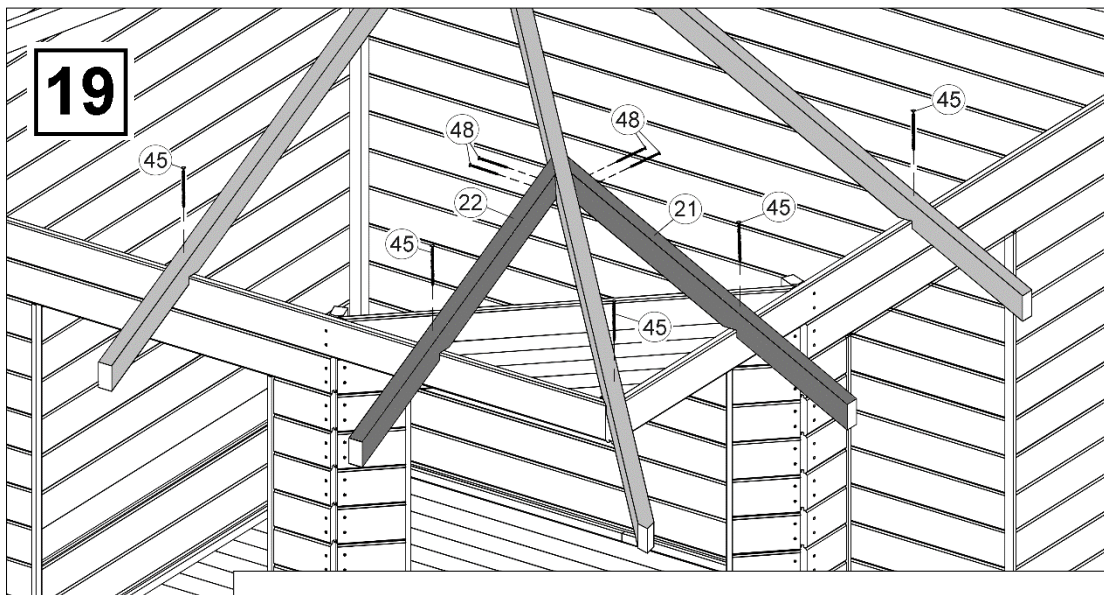
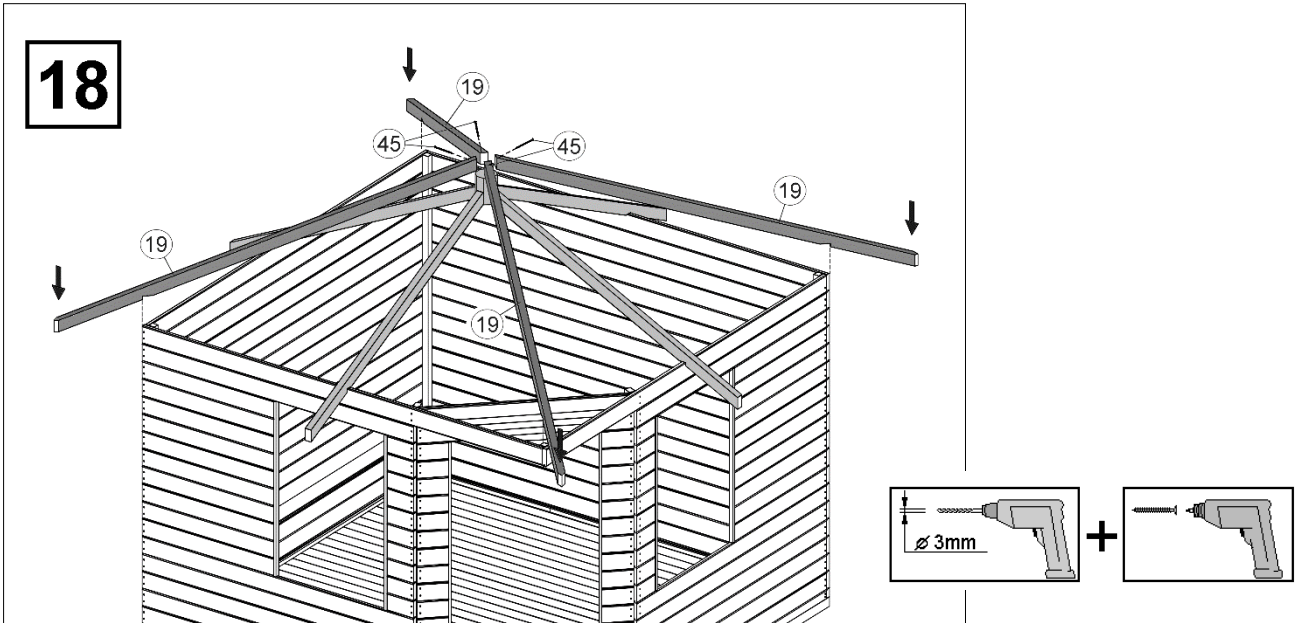


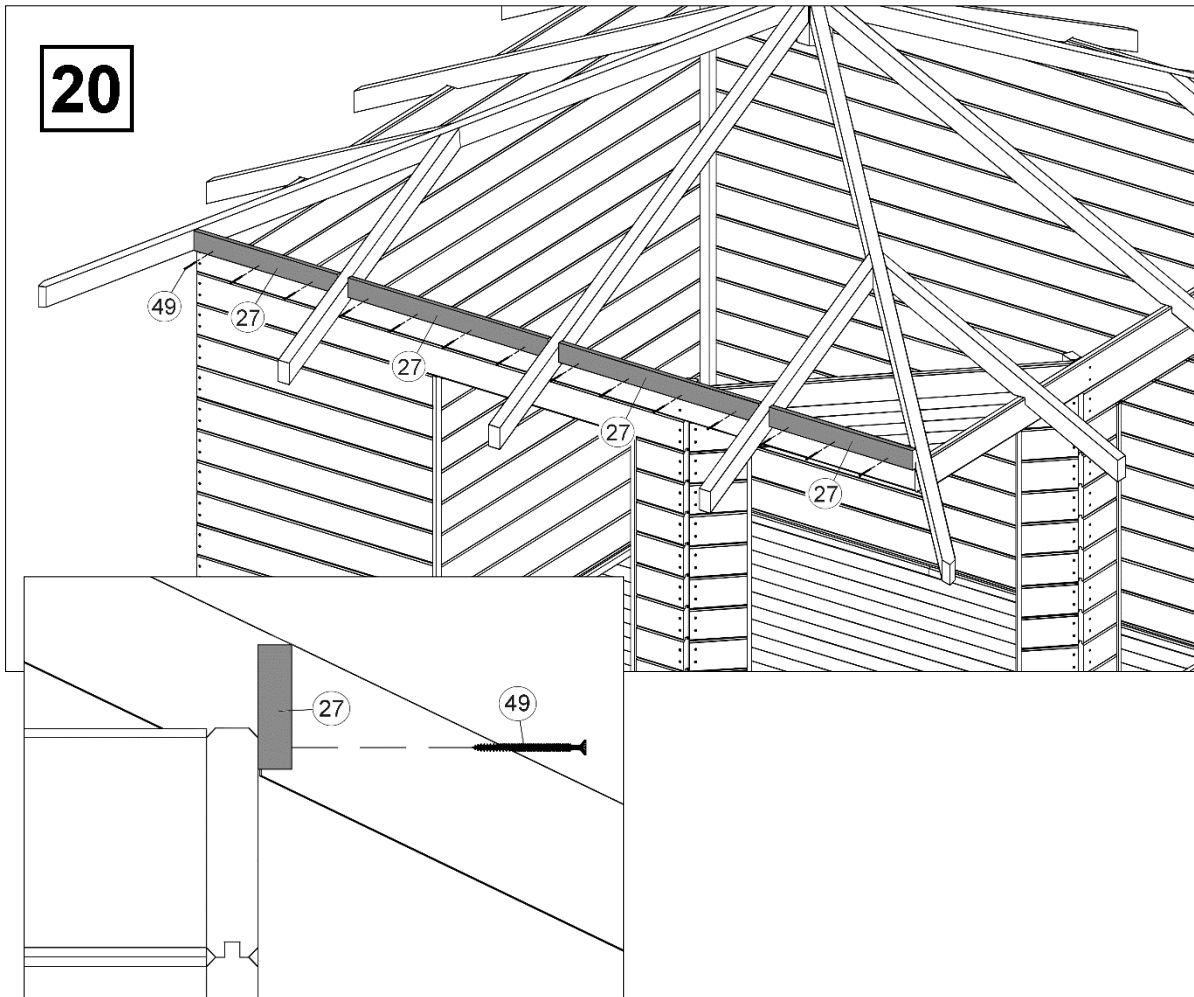
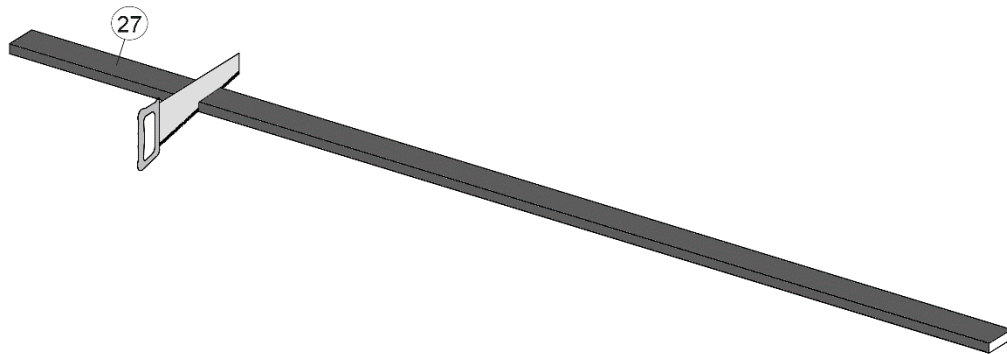
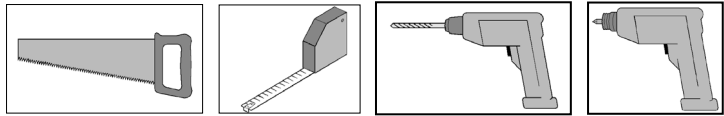
Art.-Nr.:149.2424.10

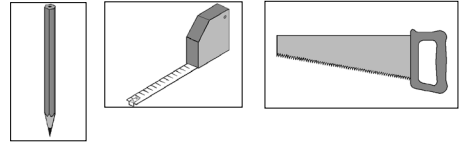
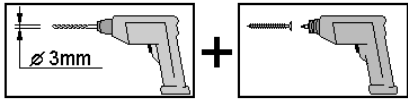




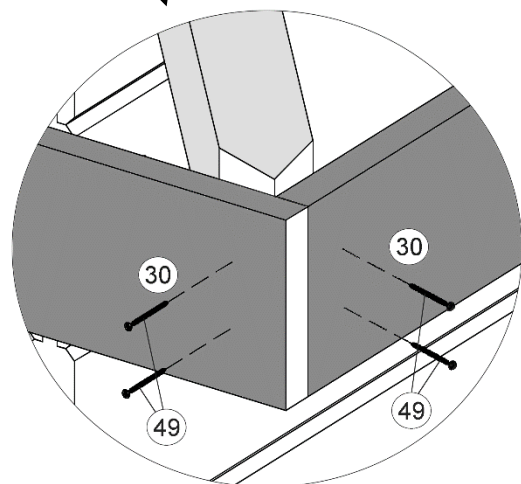
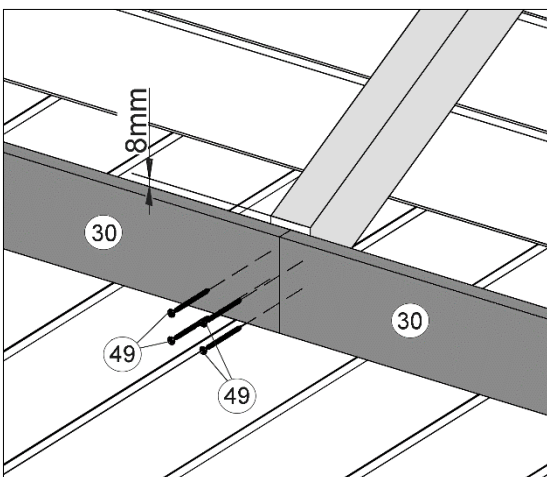
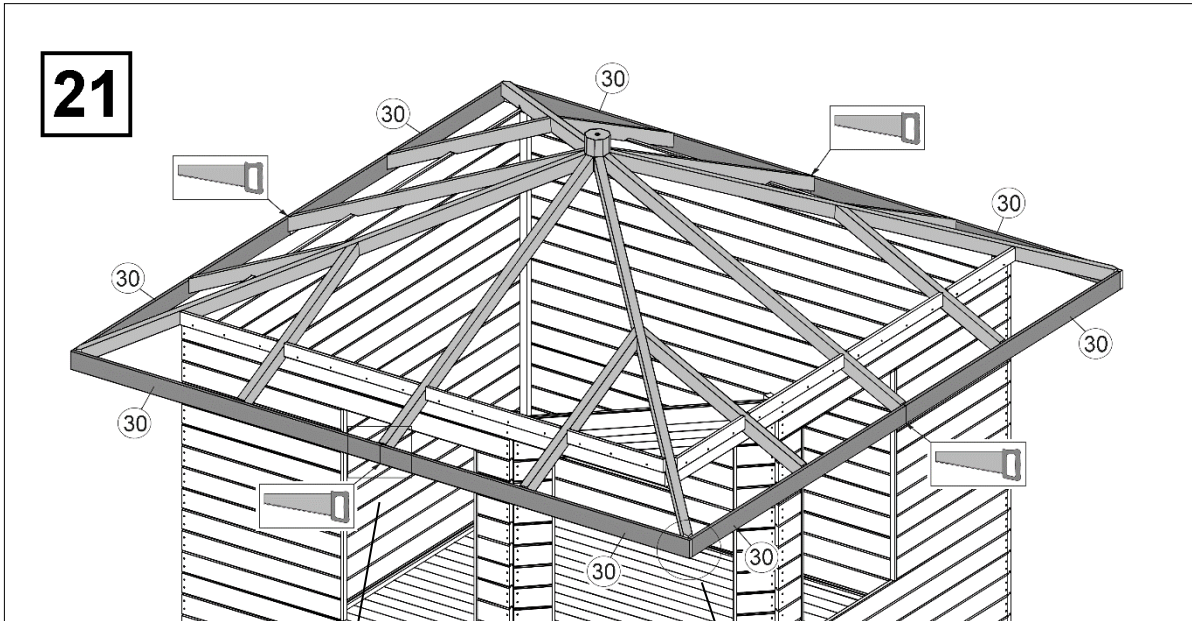
Art.-Nr.:149.2424.10



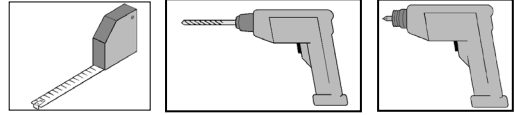




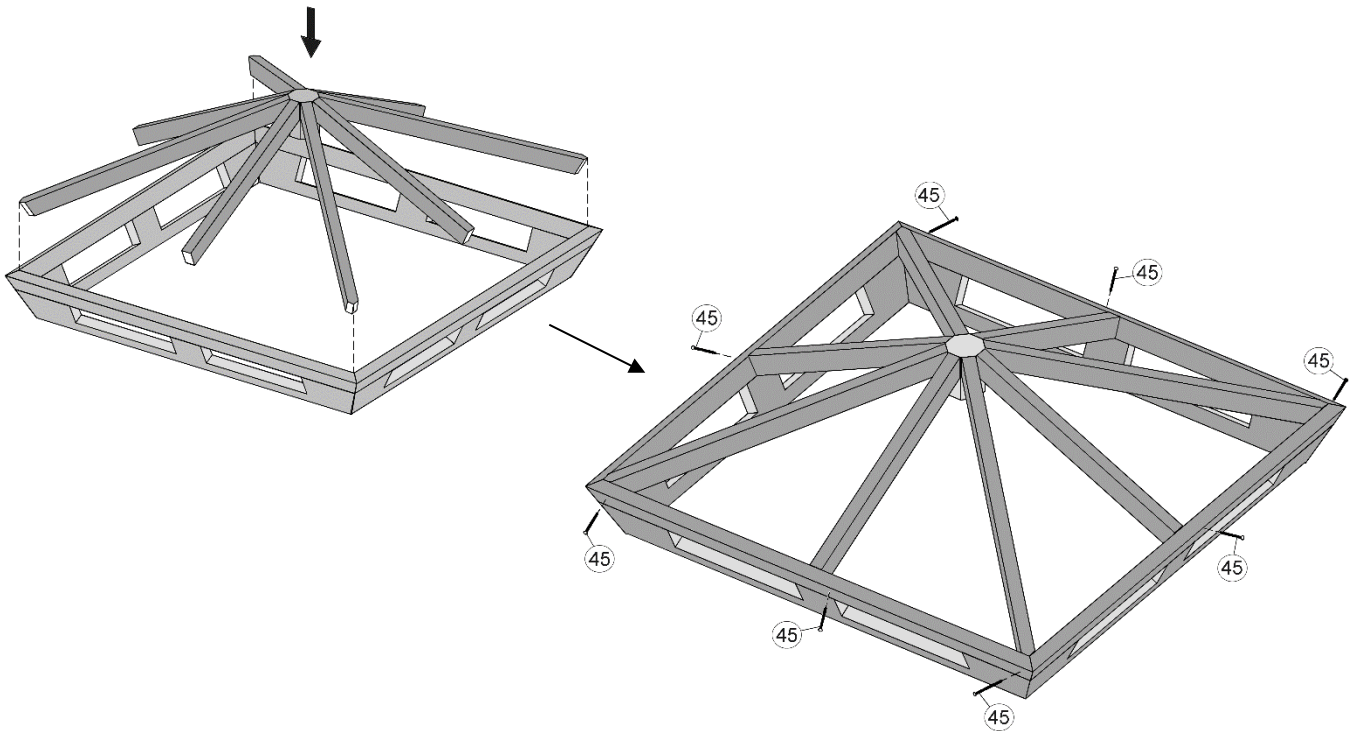
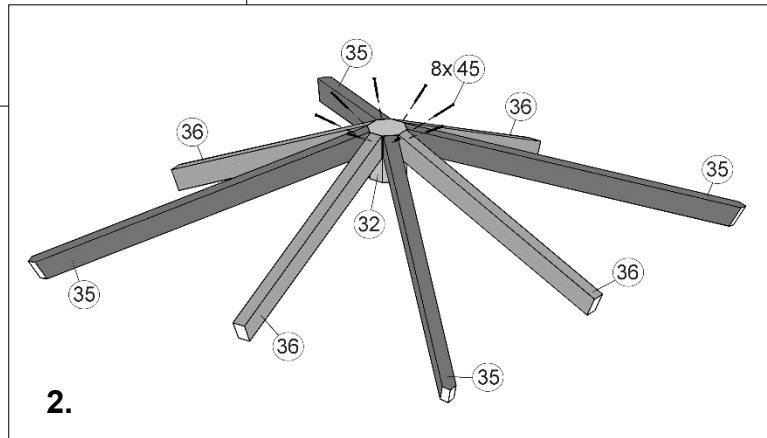
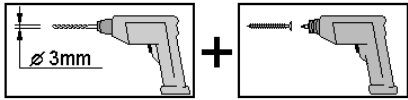
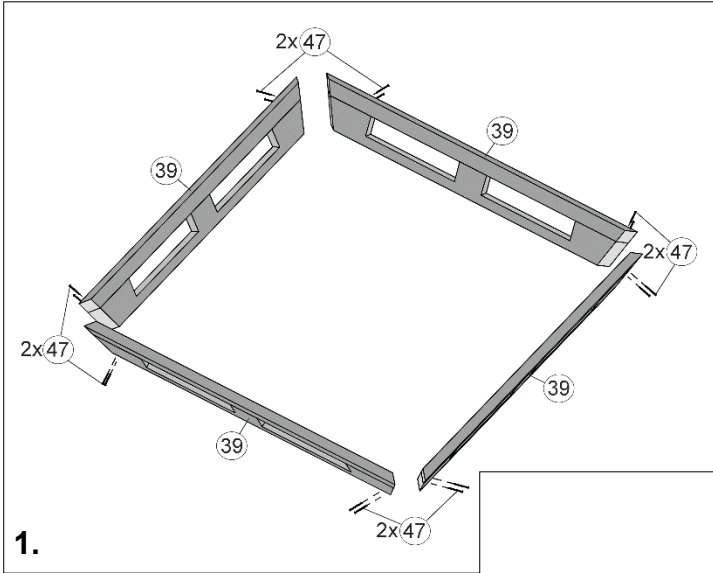
Art.-Nr.:149.2424.10



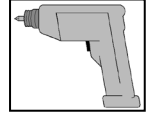
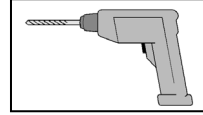
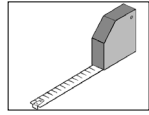
22



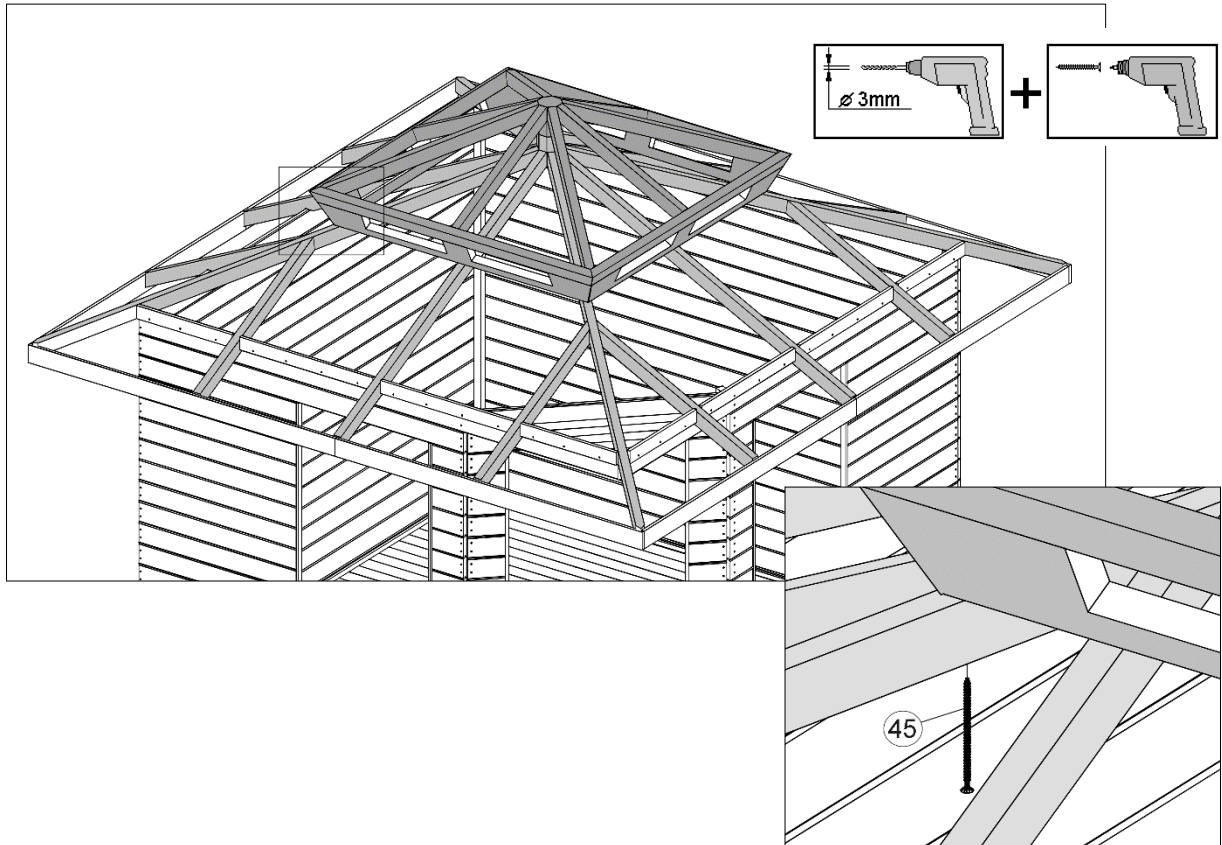
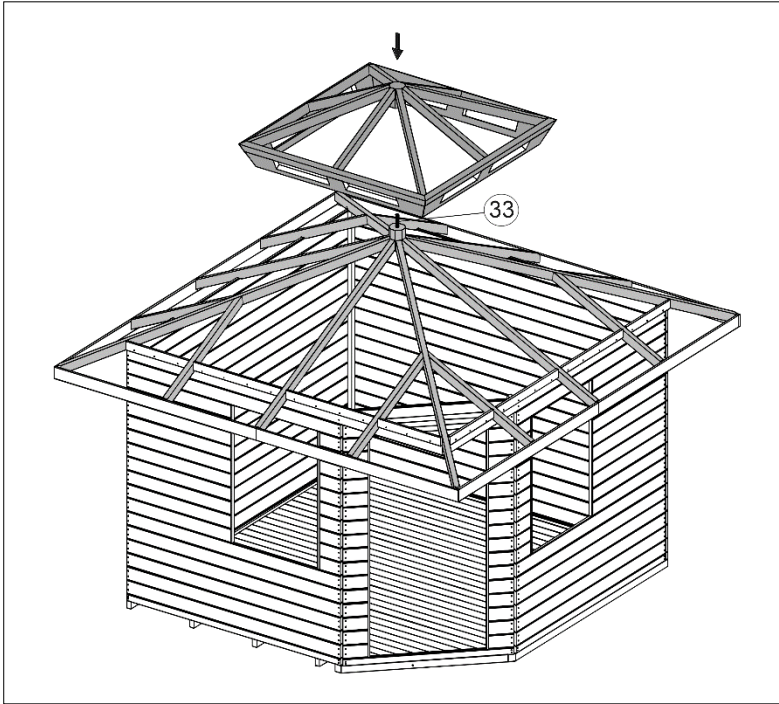
Art.-Nr.:149.2424.10

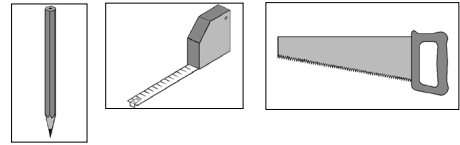
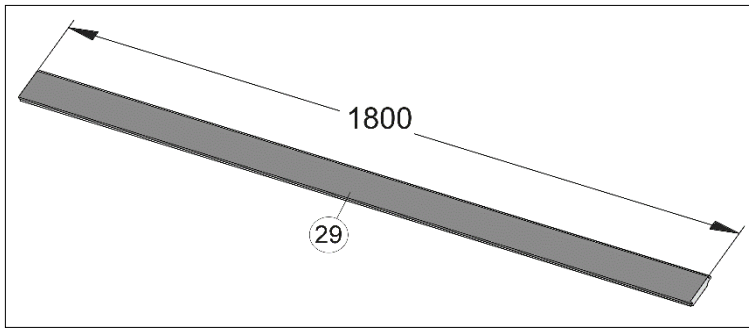


23



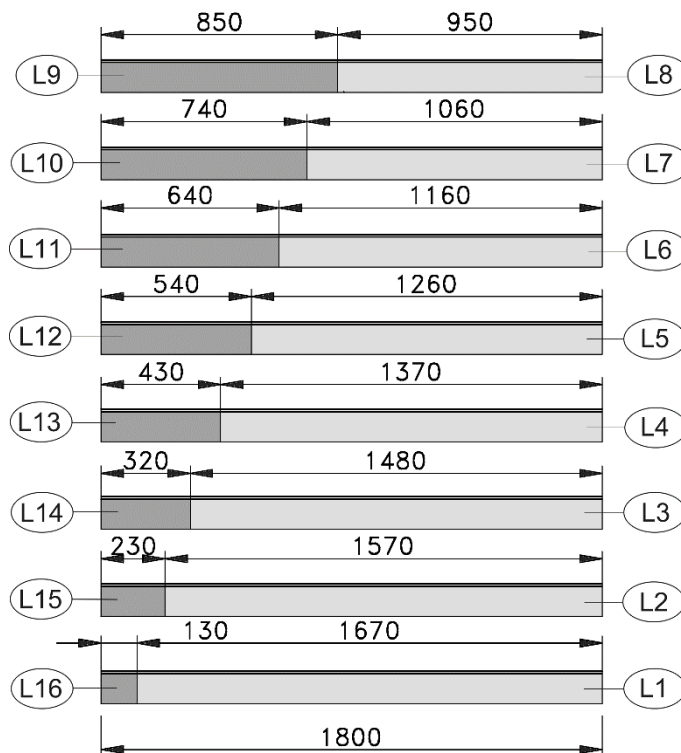
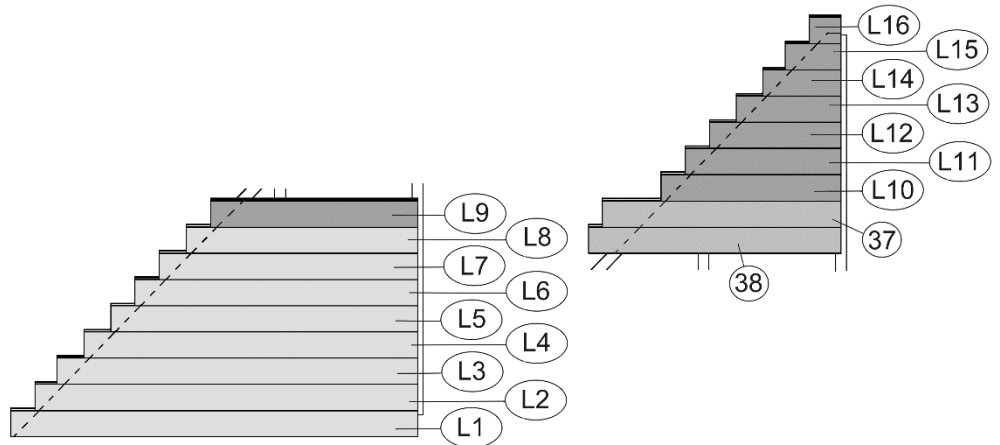
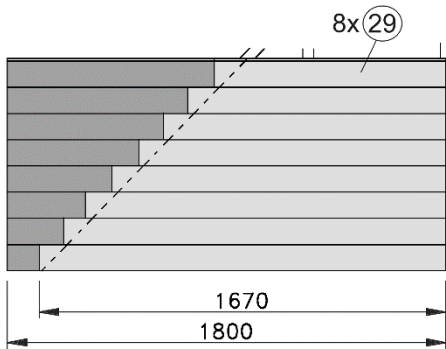
Art.-Nr.:149.2424.10



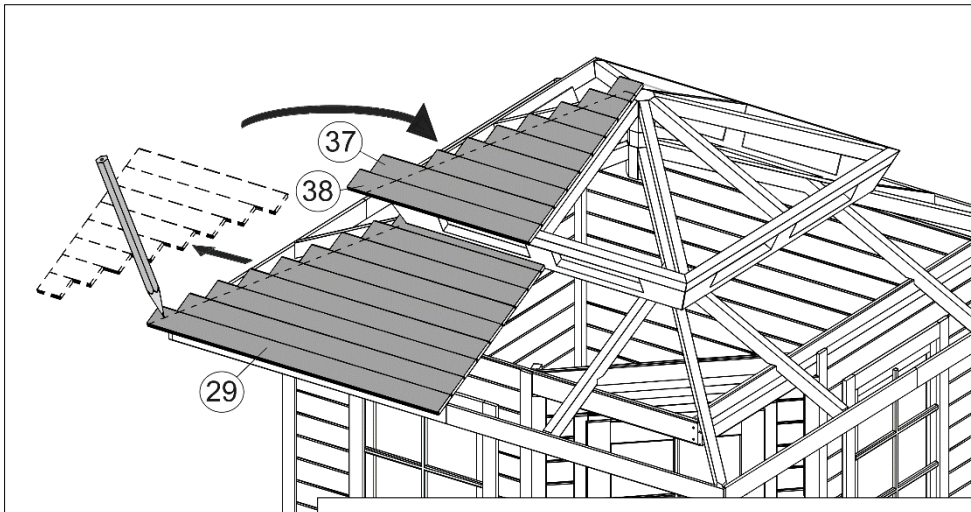
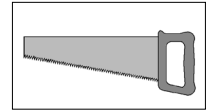
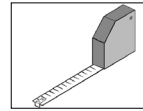
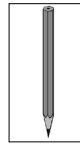
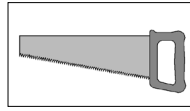


Art.-Nr.:149.2424.10

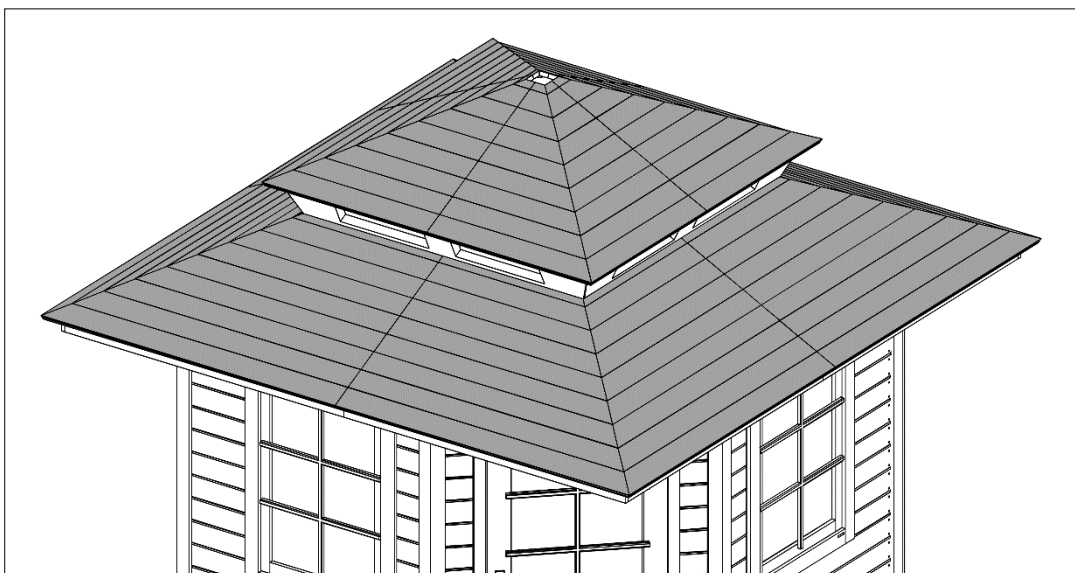
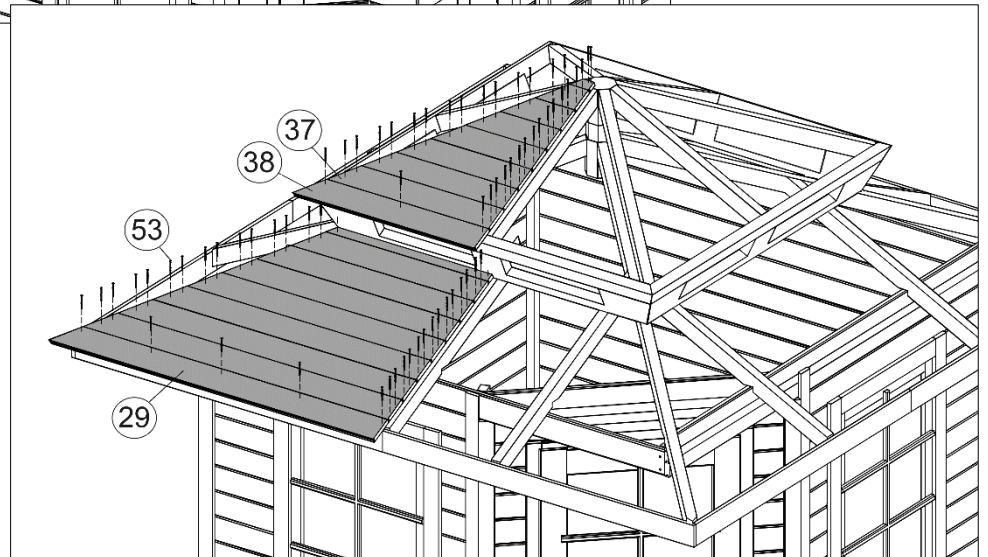
24



Art.-Nr.: 149.2424.10



Dachüberstand ca. 4cm



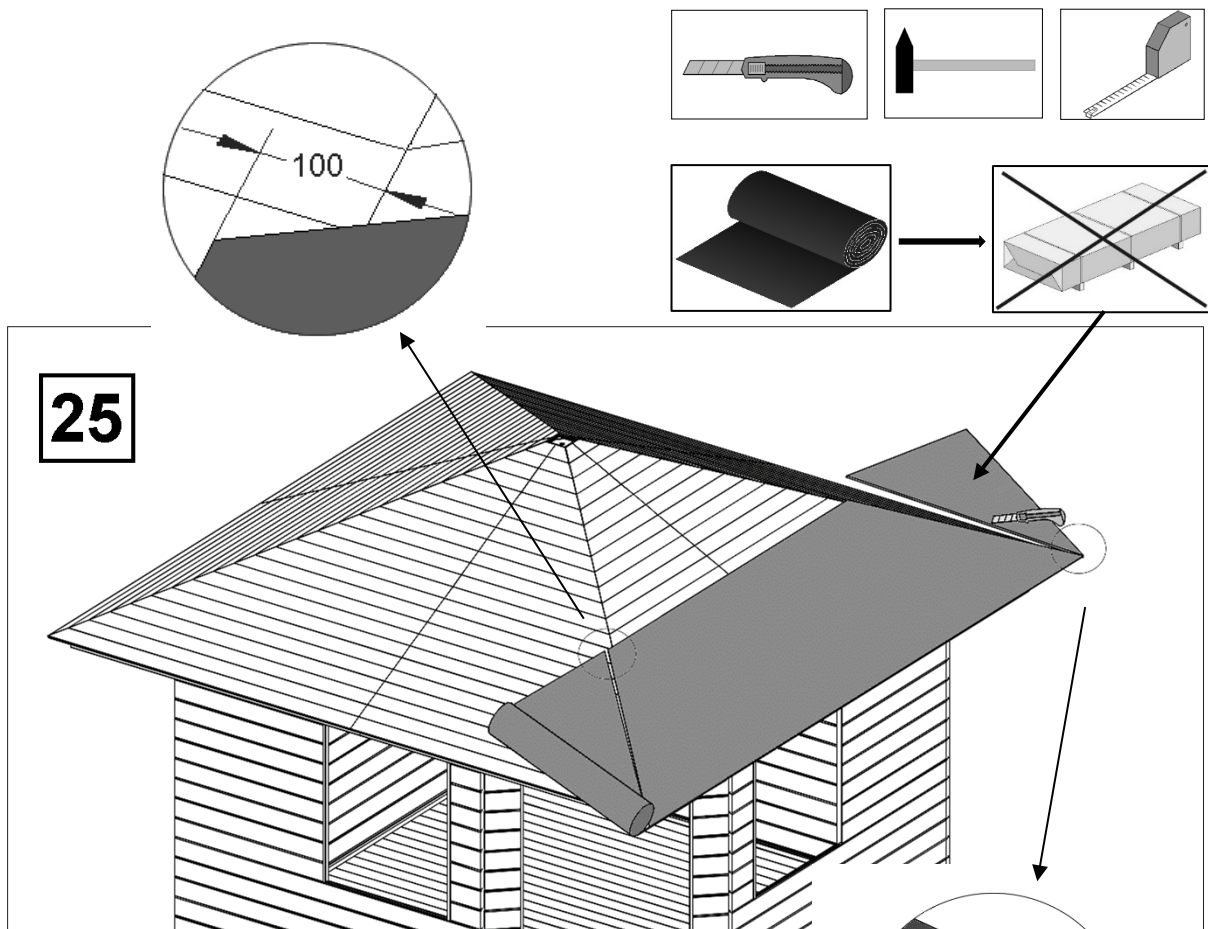


Abbildung Art.-Nr.: 149.2424.00

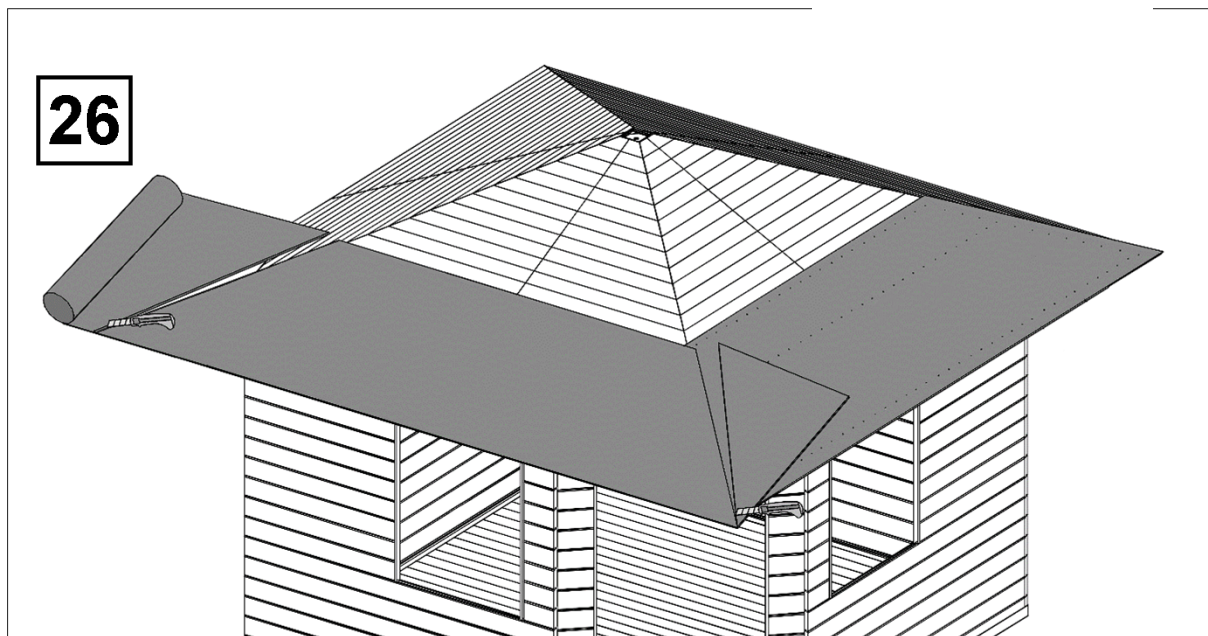


Abbildung Art.-Nr.: 149.2424.00

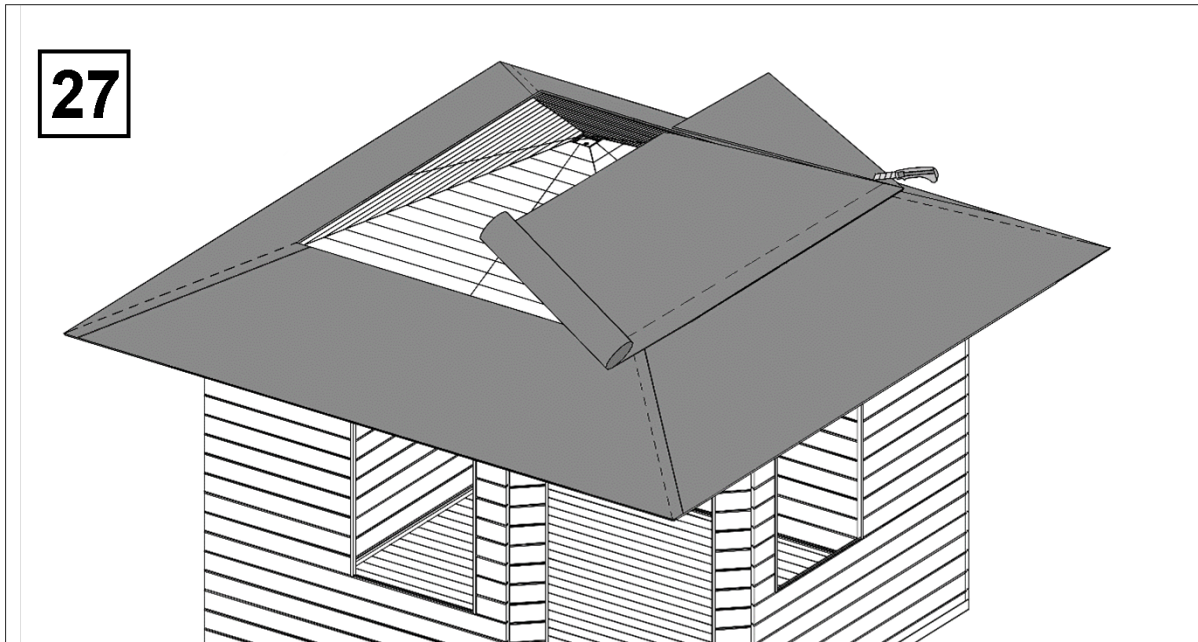
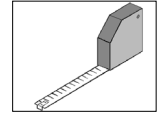
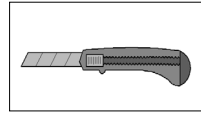


Abbildung Art.-Nr.: 149.2424.00

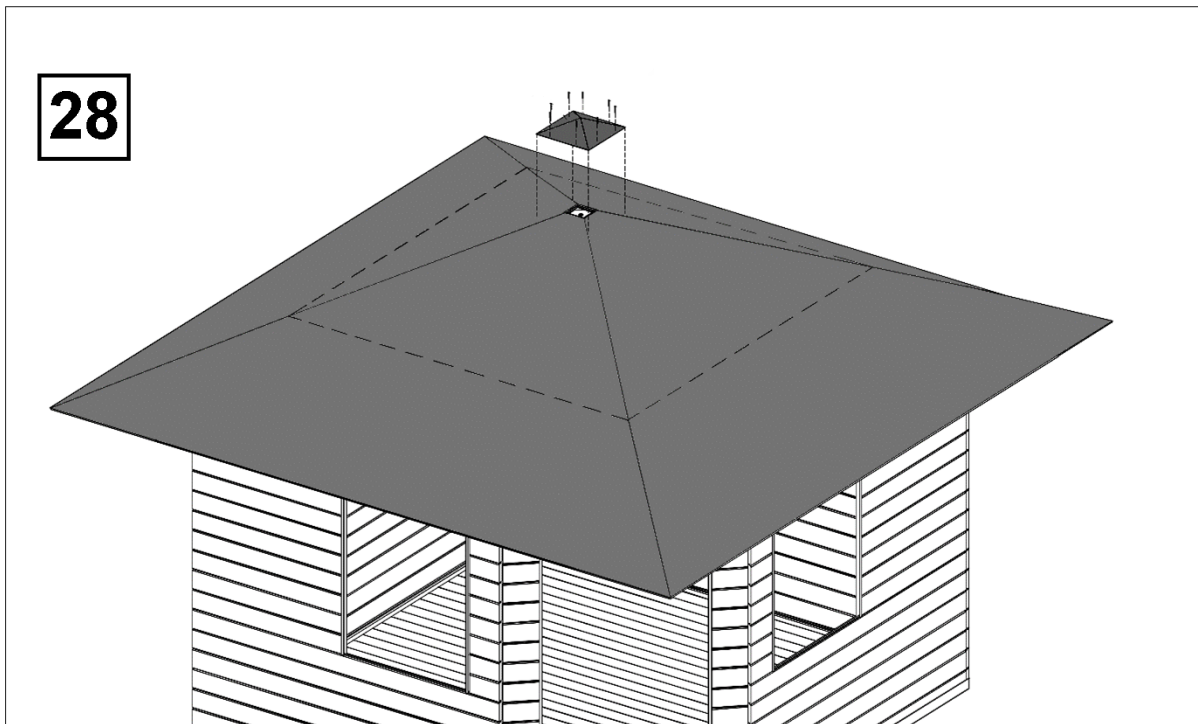


Abbildung Art.-Nr.: 149.2424.00

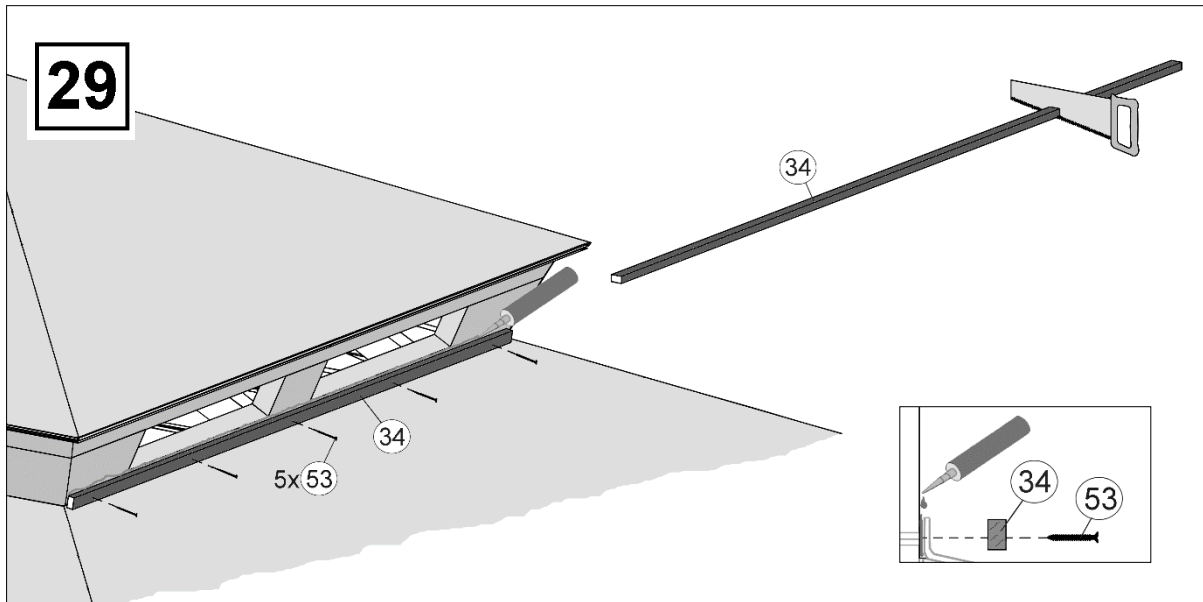
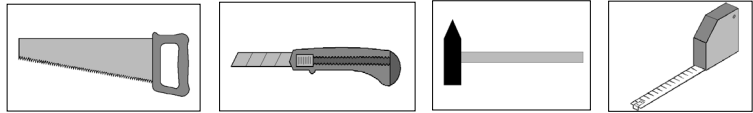


Abbildung Art.-Nr.: 149.2424.10

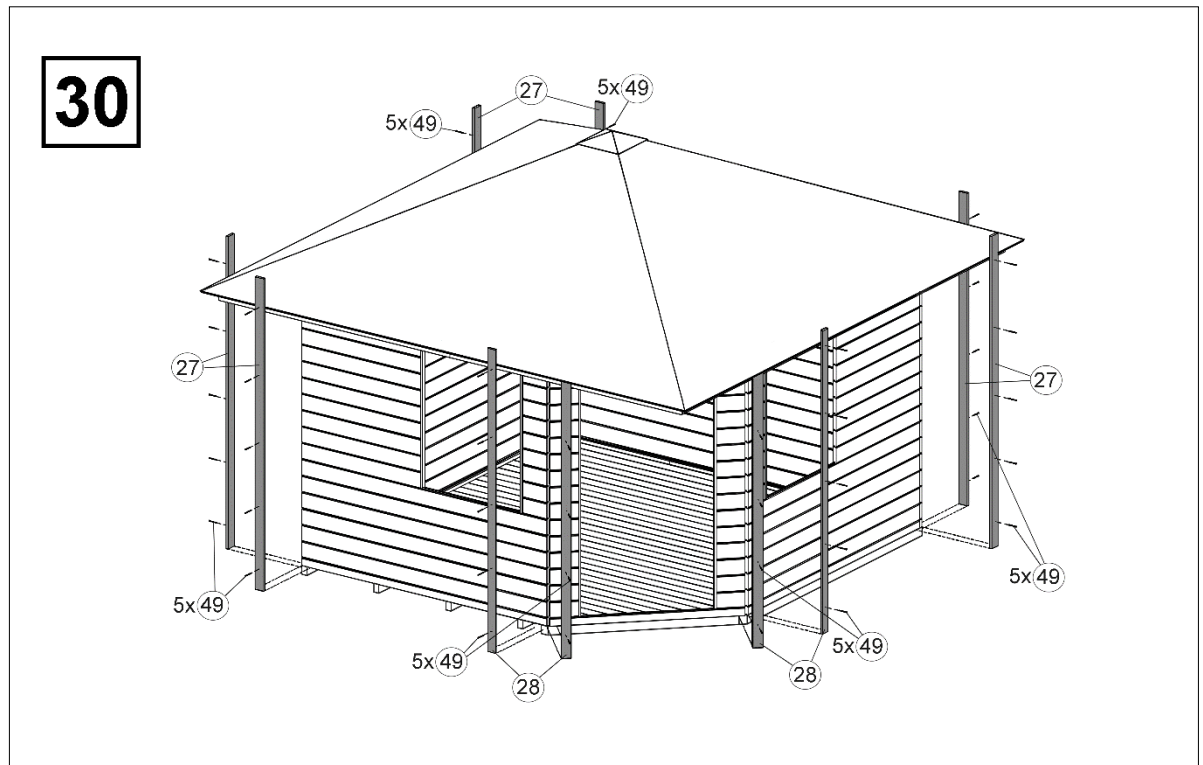
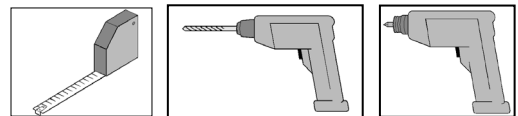
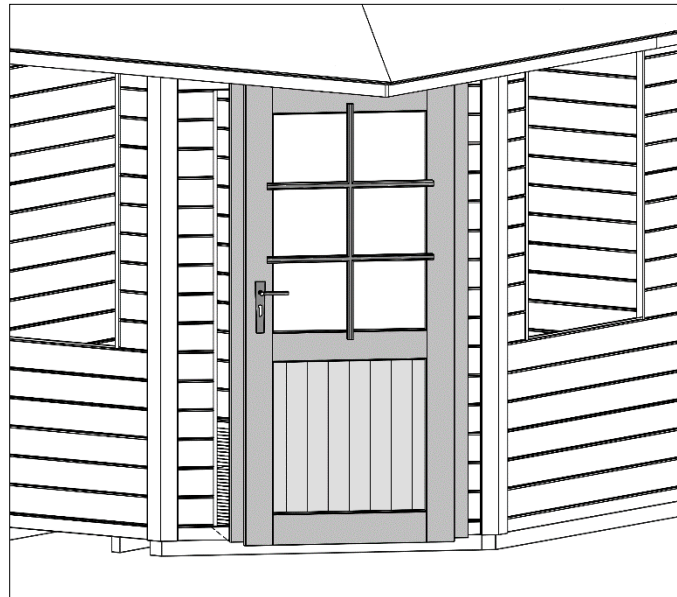


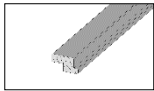
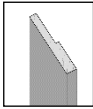
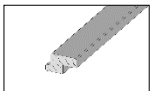
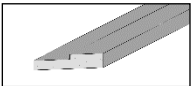
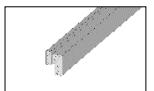


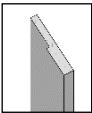
Abbildung Art.-Nr.: 149.2424.00

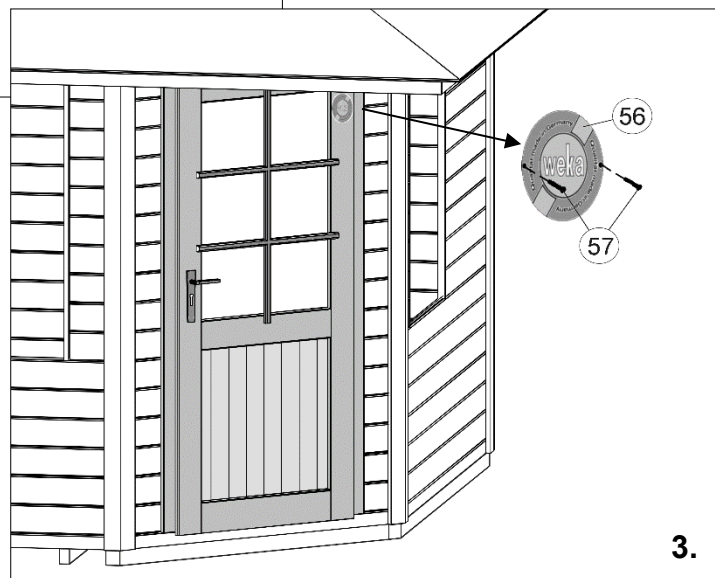
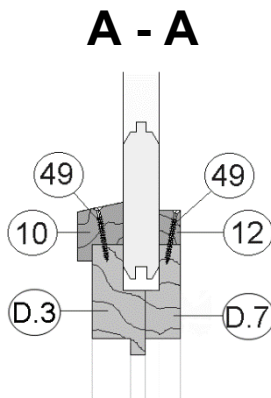
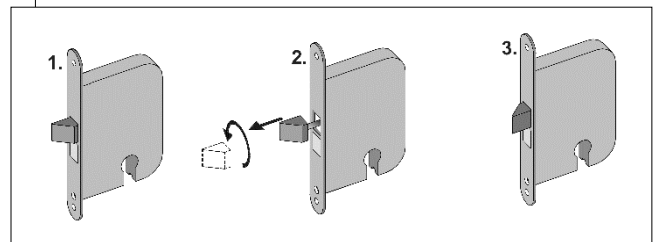
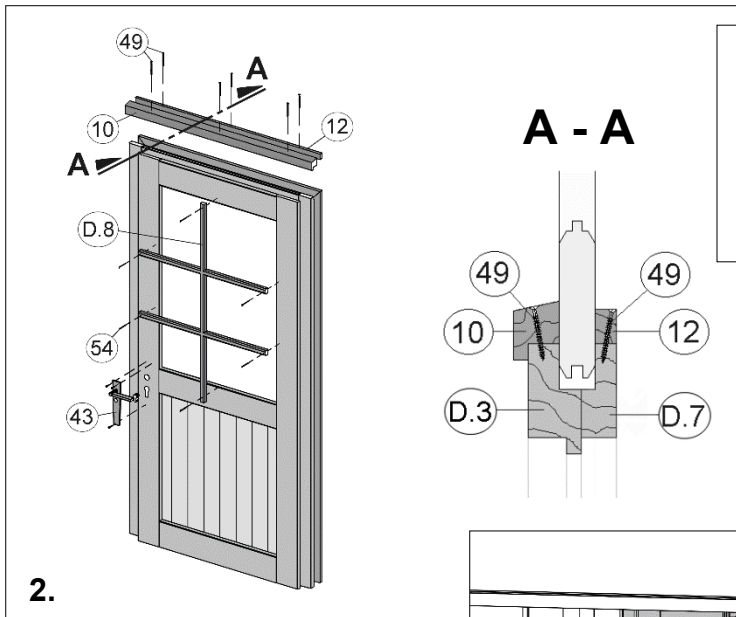
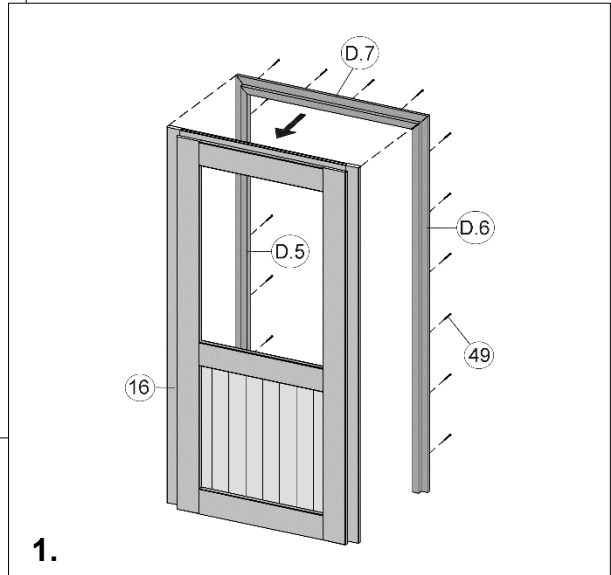
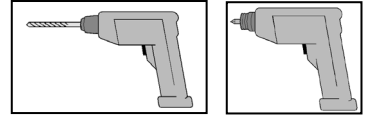
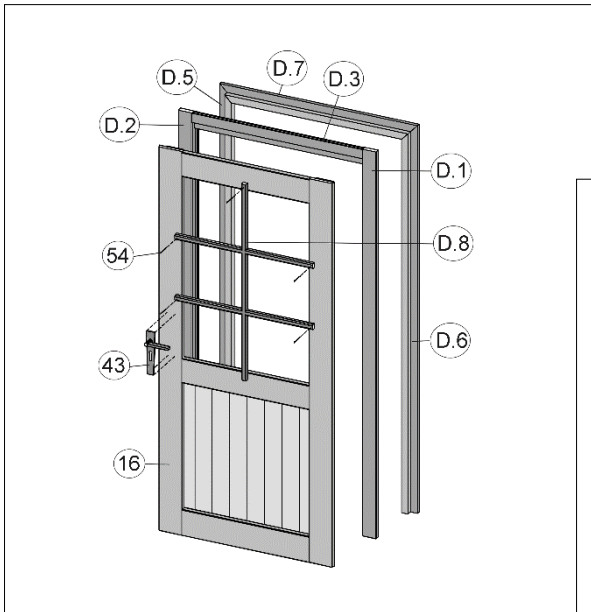
Blockhaustür, 1-flüglig

31

en	Blockboard cabin door, 2 panes
fr	porte maison en madriers, 2 vantaux
it	porta per casetta in listoni, a 2 ante



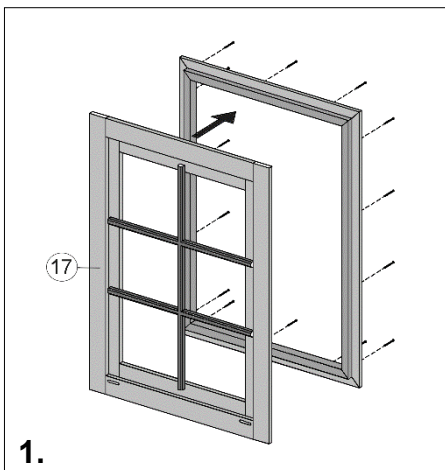
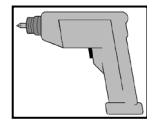
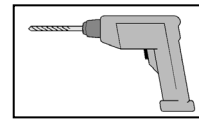
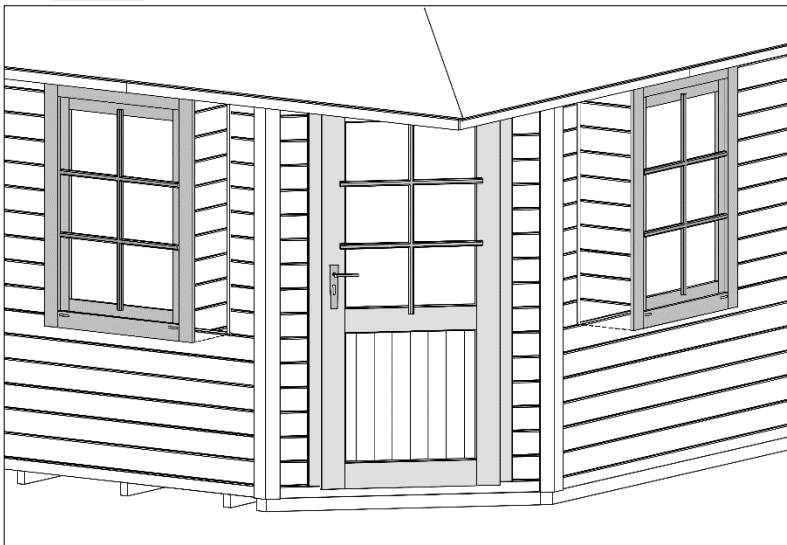
Pos	Abbildung	Abmessung	Pos	Abbildung	Abmessung
(D.1)		46 / 80	(D.6)		21 / 67
(D.2)		46 / 80	(D.7)		21 / 67
(D.3)		46 / 80	(D.8)		19 / 672 / 918
(D.4)					
(D.5)		21 / 67			



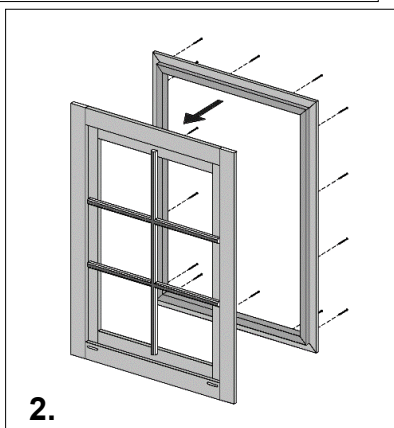
Blockhausfenster

32

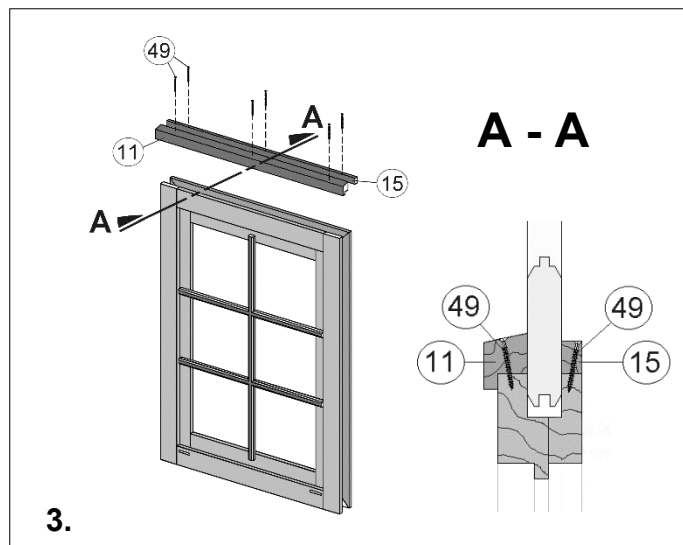
en	Blockboard cabin window
fr	fenêtre maison en madriers
it	finestra per casetta in listoni



1.



2.



3.



weka Holzbau GmbH,
Johannesstr. 16
D-17034 Neubrandenburg
Tel.: 0395 42908-0
Fax: 0395 42908-83
EMail: Info@weka-Holzbau.com

MA Art.-Nr.: 800.0286.00.93