



L14433X

22-10-24 REV.01



leovince.com



International Customer Service:
info@leovince.com

North America Customer Service:
infousa@leovince.com - +1-844-536-7625



INFORMAZIONI TECNICHE
TECHNICAL INFORMATION
INFORMATIONS TECHNIQUES
TECHNISCHE INFORMATIONEN
INFORMACIONES TECNICAS

ART. 14433X
SLIP-ON
LEOVINCE X3 EVO

SUZUKI
DR 650

TYPE: SP46A - SP4 - SP43B - SP46B



ART. 14433X

Nome/Given name/Prénom/Vorname/ Nombre

.....

Cognome//Surname/Nom/ Name/ Apellido

.....

Indirizzo /Address/Adresse/Adresse/ Dirección

.....

Targa veicolo/Vehicle registration plate/Plaque d'immatriculation/Kennzeichen des Fahrzeuges/Matrícula del vehículo

.....

Tel.

.....

Data e timbro del rivenditore

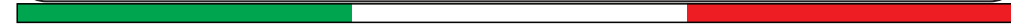
Date and seller's stamp

Date et tampon du revendeur

Datum und Stempel des Verkäufers

Fecha y sello del vendedor

Appunti, Notes, Notizen, Notas



R I D E . D O M I N A T E . R O A R .

Informazioni del proprietario Owner's information Informations du propriétaire Informationen des Eigentümers Ficha del propietario del propietario	pag. 2
Lista dei componenti List of components Liste des composants Inhaltsverzeichnis Ficha del propietario del propietario	pag. 4
Peso / Weight / Poids / Gewicht	pag. 5
Online version QR code	pag. 5
Disegni tecnici Technical drawings Eclatés Technische Zeichnungen Despieces	pag. 6
Istruzioni di montaggio Fitting instructions Notice de montage Montageanleitungen Instrucciones de montaje	pag..08 pag. 10 pag. 12 pag. 14 pag. 16
Appunti, Notes, Notizen, Notas	pag. 18

**LISTA DEI COMPONENTI - LIST OF COMPONENTS - LISTE DES
COMPOSANTS - VERPACKUNGSIHALT - LISTA DE COMPONENTES**

ITALIANO		STAINLESS STEEL
Silenziatore	P/N:	3014433481
Collettore	P/N:	303378202
Kit minuteria	P/N:	3014433601
Fascetta LEOVINCE X3	P/N:	303979501

ENGLISH		STAINLESS STEEL
Muffler	P/N:	3014433481
Linkpipe	P/N:	303378202
Fitting kit	P/N:	3014433601
Clamp LEOVINCE X3	P/N:	303979501

FRANCAIS		STAINLESS STEEL
Silencieux	P/N:	3014433481
Tube de raccord	P/N:	303378202
Kit de fixation	P/N:	3014433601
Collier LEOVINCE X3	P/N:	303979501

DEUTSCH		STAINLESS STEEL
Endschalldämpfer	P/N:	3014433481
Verbindungsrohr	P/N:	303378202
Montagesatz	P/N:	3014433601
Banderole LEOVINCE X3	P/N:	303979501

ESPAÑOL		STAINLESS STEEL
Silenciador	P/N:	3014433481
Tubo de conexión	P/N:	303378202
Kit de montaje	P/N:	303378202
Abrazadera LEOVINCE X3	P/N:	303979501

ADVERTENCIA:

Durante los primeros Km. de empleo, el silenciador del escape sufrirá unos asentamientos y es posible que se comprueben mínimos escapes de gas. Después de un recorrido de aproximadamente 100 km. es necesario efectuar un control del apretado de todos los tornillos.

Es normal que aparezca algo de humo blanco la primera vez que se utiliza el escape, incluso después de apagar el motor.

REGLAJE:

La puesta a punto de este silenciador ha sido efectuada en la Fabrica Leovince sobre un banco de pruebas electrónico, con un vehículo en perfecto estado de uso y regulaciones standard.

MANTENIMIENTO:

Verificar periódicamente las uniones del silenciador y todos los elementos que puedan deteriorarse con el uso (material fonoabsorbente, guarniciones y otras piezas en goma) y sustituirlas periódicamente. Para la limpieza del silenciador se puede utilizar gasolina, gasóleo y alcohol. No se puede utilizar solventes de ningún tipo. Un eventual cambio del color del silenciador es normal con el uso y depende de la naturaleza de los materiales y del calor.

ESTÁ TERMINANTEMENTE PROHIBIDA CUALQUIER MODIFICACIÓN Y/O MANIPULACIÓN DEL SILENCIADOR DE ESCAPE.

En caso de realizarse **BELGROVE SP. Z O. O. DECLINA CUALQUIER RESPONSABILIDAD** que pueda derivar de vicios, defectos y mal funcionamiento del producto manipulado y/o modificado.

E**INSTRUCCIONES DE MONTAJE****LISTA DE COMPONENTES SUMINISTRADOS:**

Comprobar la lista de componentes con el dibujo del producto presente en este manual.

PRECAUCIONES:

Antes de efectuar cualquier operación, hay que asegurarse de que la temperatura superficial del silenciador del escape no pueda causar daños al operario y/o a las piezas que no resisten el calor (carenas, tuberías, vainas etc.) .

ACONSEJAMOS DE EFECTUAR EL MONTAJE CAM EL AYUDO DE UN EXPECIALISTA

imágenes de referencia [[de - a]]

- 01) Quitar el asiento. [[01]]
- 02) Quitar el panel lateral porta número. [[01]]
- 03) Desmontar el/los silenciador/es original/es.
- 04) Verificar la limpieza y el buen estado de las superficies de acoplamiento.
- 05) Calzar la/s abrazadera/s en el/los silenciador/es LeoVince. [[02]]
- 06) Conectar el/los tubo/s LeoVince a/a los collector/es original/es. [[02]]
- 07) Apretar parcialmente la/s abrazadera/s para permitir mínimos ajustes. [[02]]
- 08) Instalar el/los silenciador LeoVince. [[03]]
- 09) Conectar las partes con el/los muelle/s si están en dotación. [[04]]
- 10) Apretar todo con los bulones en dotacion o original, cuando están presentes y tal como se indica en el diseño .
- 11) Montar todas las piezas de primer equipo necesarias, previamente desinstaladas, en sentido inverso.
- 12) Si el montaje se realizó correctamente, las piezas no tienen interferencias.
- 13) Controlar todos los apretados.
- 14) Encender el motor, aguardar algunos minutos hasta que se alcance la temperatura de funcionamiento y verificar que no existan fugas de gas.

PESO - WEIGHT - POIDS - GEWICHT - PESO (Kg)

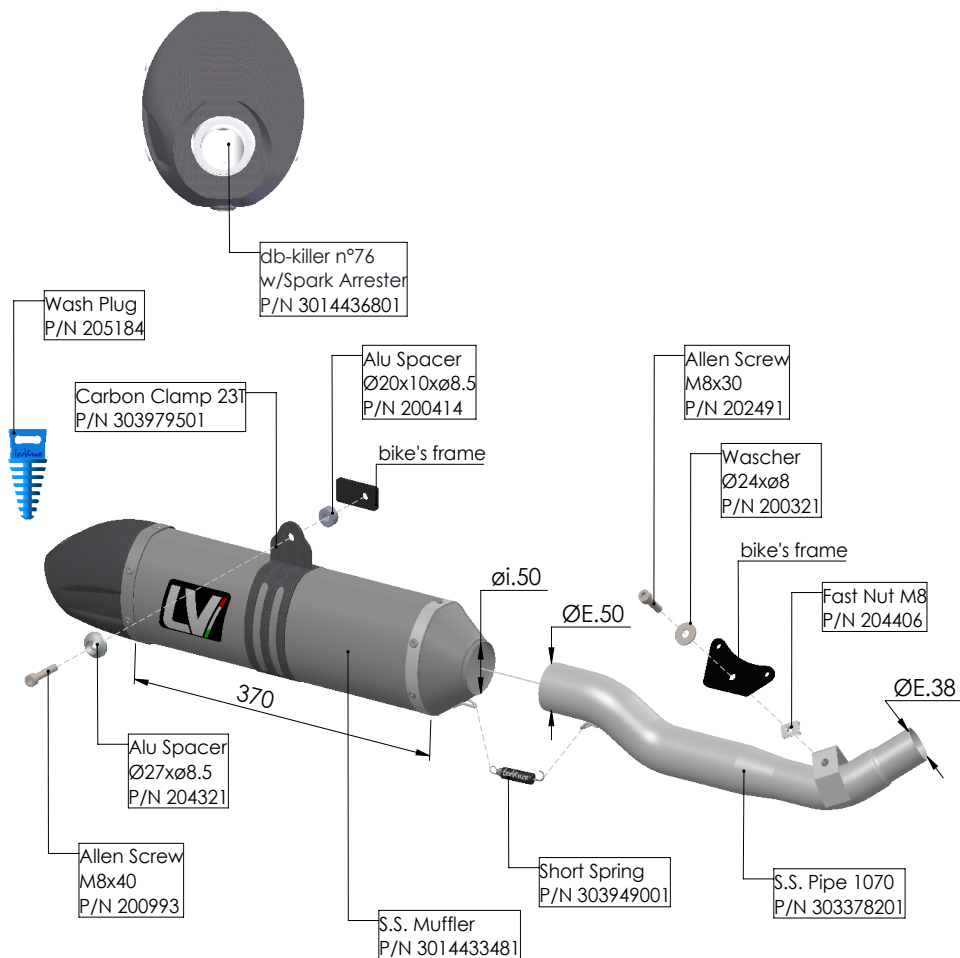
ORIGINALE / STOCK / ORIGINE / ORIGINAL	5,76
LEOVINCE	/



manuale di istruzioni
owner's manual
manuel d'instruction
Betriebsanleitung
manual de instrucciones

https://static.leovince.com/products/booklets/14433X_booklet.pdf

R I D E . D O M I N A T E . R O A R .



ZUR BEACHTUNG:

Während der ersten gefahrenen km fährt sich die gesamte Auspuffanlage ein und es ist möglich, daß sich minimale Gasaustritte bemerkbar machen. Nach etwa 100 km Fahrt müssen alle Schrauben überprüft werden und ggf nachgezogen werden. Es ist normal, dass nach der ersten Benutzung weißer Rauch aus dem Auspuff kommt, auch wenn der Motor abgestellt wurde.

EINSTELLUNG:

Die Vergasereinstellung bei der Montage dieses Schalldämpfers wurde im Leovince-Werk auf einem elektronischen Prüfstand mit einem Fahrzeug in perfektem Benutzungszustand und mit der vom Werk vorgesehenen Regulierung vorgenommen.

WARTUNG:

Bitte überprüfen Sie in regelmäßigen Abständen die Anschlüsse des Schalldämpfers und alle verschleißanfälligen Elemente (Schalldämmungsmaterial, Dichthungen u. andere Gummiteile) und die von Zeit zu Zeit austauschen. Zur Reinigung des Schalldämpfers Benzin, Gasöl oder Alkohol benutzen. Keine Lösemittel verwenden. Eine eventuelle Verfärbung des Schalldämpfers kann beim normalen Gebrauch auftreten und ist kein Grund zur Reklamation.

VERBOTEN IST JEGLICHE VERÄNDERUNG BZW. Eingriffe am Auspuff-Schalldämpfer: bei Zuwiderhandlung lehnt Belgrove Sp. z o. o. jegliche Verantwortung infolge von Schäden, Defekten und mangelnder Funktionsfähigkeit des veränderten Produktes ab.

BELGROVE SP. Z O. O. JEGLICHE VERANTWORTUNG infolge von Schäden, Defekten und mangelnder Funktionsfähigkeit des veränderten Produktes ab.

ART. 14433X

SUZUKI DR 650 SE

SLIP-ON - LEOVINCE X3 EVO - STAINLESS STEEL

D**MONTAGEANLEITUNGEN****BESTANDTEILE-LISTE:**

Maßgeblich ist die in diesem Heft enthaltene Komponentenliste und die Zeichnung des Produktes.

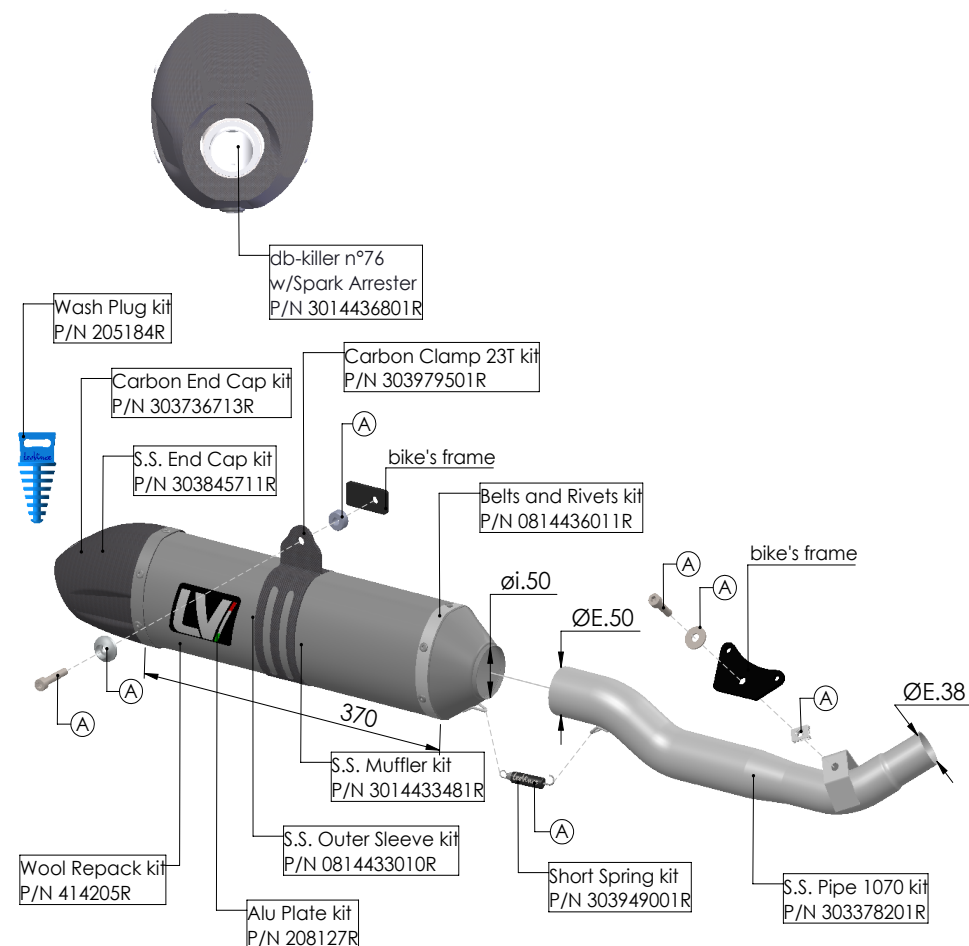
VORSICHTSMASSNAHMEN:

Bitte vergewissern Sie sich vor jeder Benutzung, daß die Oberflächentemperatur der Auspuffanlage keine Gefahr für den Benutzer bzw. für die nicht hitzebeständigen Teile (Verkleidungen, Leitungen, Ummantelungen usw.) darstellt.

**WIR EMPFEHLEN, DASS DIE MONTAGE MIT DER HILFE
VON SPEZIALISTEN DURCHFÜHRT WIRD**

Referenzbilder [[von-bis]]

- 01) Entferne die Sitzbank des Motorrads. [[01]]
- 02) Den/die Original Verbindungsrohr/e ausbauen. [[01]]
- 03) Den die Original)Schalldämpfer/n ausbauen.
- 04) Überprüfung des einwandfreien sauberen in gutem Zustandes der Verbindungsflächen.
- 05) Setzen Sie die Schelle/en an auf den/die LV Schalldämpfer. [[02]]
- 06) Verbinde das/die LeoVince Verbindungsrohr/e mit dem/den Original-Verbindungsrohr/en. [[02]]
- 07) Den/die Schelle/n nur leicht festziehen, so daß noch geringe Anpassungen möglich bleiben. [[02]]
- 08) Den/die LeoVince Schalldämpfer befestigen. [[03]]
- 09) Befestigen Sie die Teile mit der/den Feder/n oder Klammer/n, falls vorhanden. [[04]]
- 10) Befestigen Sie alles mit den mitgelieferten oder Original Schrauben (siehe Zeichnung).
- 11) Bauen Sie alle erforderlichen Originalteile, die zuvor entfernt wurden, in umgekehrter Reihenfolge wieder an.
- 12) Bei ordnungsgemäßer Montage, haben die Teile keine Störungen.
- 13) Den festen Sitz der Verschraubungen prüfen.
- 14) Den Motor anlassen, einige Minuten warten, bis die Betriebstemperatur erreicht wird und sicherstellen, daß nirgendwo Auspuffgas austritt, ggf alle Schrauben noch einmal nachziehen.



Ⓐ Fitting kit; P/N 3014433601R

ART. 14433X - SPARE PARTS

SUZUKI DR 650 SE

SLIP-ON - LEOVINCE X3 EVO - STAINLESS STEEL

I

ISTRUZIONI DI MONTAGGIO

LISTA DEI COMPONENTI FORNITI:

Fare riferimento alla distinta componenti ed al disegno del prodotto presenti in questo libretto.

ATTENZIONE:

prima di effettuare qualsiasi operazione accertarsi che la temperatura superficiale del blocco motore e dell'impianto di scarico sia tale da non procurare danni all'operatore e/o alle parti non resistenti al calore (carene, tubazioni, guaine ecc.) .

É CONSIGLIATO PERSONALE SPECIALIZZATO PER L'INSTALLAZIONE

foto di riferimento [[da a]]

- 01) Rimuovere la sella. [[01]]
- 02) Rimuovere la tabella porta numero laterale. [[01]]
- 03) Rimuovere il/i silenziatore/i originale/i.
- 04) Verificare che tutte le superfici di accoppiamento siano pulite ed in buone condizioni.
- 05) Posizionare la/e fascetta/e sul/i collettore/i LeoVince. [[02]]
- 06) Collegare il/i collettore/i LeoVince al/i collettore/i originale/i. [[02]]
- 07) Serrare parzialmente la/le fascetta/e in modo da permettere ancora minimi aggiustamenti. [[02]]
- 08) Installare il/i silenziatore/i LeoVince. [[03]]
- 09) Vincolare le parti con la/e molla/e o fascetta/e in dotazione. [[04]]
- 10) Serrare il tutto con la bulloneria, se in dotazione, oppure originaria (come indicato a disegno).
- 11) Reinstallare le parti necessarie, precedentemente rimosse, procedendo in senso inverso.
- 12) Se il montaggio è effettuato correttamente, le parti non hanno interferenze.
- 13) Verificare tutti i serraggi.
- 14) Avviare il motore, attendere alcuni minuti che venga raggiunta la temperatura di funzionamento e verificare che non vi siano fughe di gas.

IMPORTANT:

Pendant les premiers km d'utilisation, l'échappement se positionnera. Il est possible qu'il y ait de légères fuites de gaz. Un contrôle du serrage de tous les boulons doit être fait après 100 km.

Il est normal qu'une certaine fumée blanche apparaisse la première fois que vous utilisez l'échappement, même après avoir coupé le moteur.

REGLAGE:

La mise au point de ce silencieux est faite dans l'usine Leovince sur un banc d'essai électronique avec un véhicule en parfait état de marche et des réglages standards.

ENTRETIEN:

Vérifier périodiquement les fixations du silencieux et tous les éléments susceptibles de s'abîmer avec le temps (matériau de fonoabsorption, joint et autres pièces en caoutchouc) et les remplacer périodiquement. Pour le nettoyage du silencieux, on peut utiliser de l'essence, du gazole ou de l'alcool. Absolument éviter tout type de solvant solvant. Un éventuel changement de couleur du silencieux est dû à une utilisation normale et provient de la nature des matériaux et de la chaleur.

IL EST ABSOLUMENT INTERDIT DE MODIFIER LE SILENCIEUX D'ÉCHAPPEMENT

Dans le cas contraire, **BELGROVE SP. Z O. O. DÉCLINE TOUTE RESPONSABILITÉ.**

NOTICE DE MONTAGE

LISTE DES PIÈCES FOURNIES:

Se référer à la liste des pièces et au croquis du produit inclus dans cette notice .

ATTENTION:

Avant d'effectuer toute opération, vérifier que le pot d'échappement est bien froid afin d'éviter toute brûlure et toute détérioration aux pièces (carénage, tubes, gaines, etc.) .

NOUS CONSEILLONS D'EFFECTUER LE MONTAGE A L'AIDE PERSONNEL SPECIALISE MONTAGE

photos de référence [[de - à]]

- 01) Retirer la selle. [[01]]
- 02) Retirer la plaque numéro latérale. [[01]]
- 03) Démonter le/s silencieux d'origines.
- 04) Vérifier le nettoyage et le bon état des parties à emboîter.
- 05) Caler le/s collier/s sur le/les collecteur/s LeoVince. [[02]]
- 06) Connecter le/s tube/s LeoVince au/x collecteur/s d'origine/s. [[02]]
- 07) Serrer partiellement le/s collier/s afin de pouvoir procéder à des ajustements ultérieurs. [[02]]
- 08) Installer le/s silencieux LeoVince. [[03]]
- 09) Fixer à l'aide des ressort/s ou collier/s fournis. [[04]]
- 10) Serrer tout l'ensemble par la boulonnerie, si fournie, ou originel (selon le dessin).
- 11) Réinstaller toutes les pièces d'origine nécessaires, précédemment désinstallé, en sens inverse.
- 12) Si le montage a été correctement effectué, les pièces n'ont aucune interférence.
- 13) Vérifier tous les serrages.
- 14) Mettre en marche le moteur, attendre quelques instants afin que la température de fonctionnement soit atteinte puis vérifier qu'il n'y a pas de fuites

NOTA BENE:

durante i primi km di utilizzo l'impianto di scarico, subirà degli assestamenti ed è possibile che si verifichino minime fughe di gas. Dopo una percorrenza di circa 100 km è necessario effettuare un controllo del serraggio di tutta la bulloneria.

È normale che del fumo bianco fuoriesca dallo scarico dopo il primo utilizzo, anche dopo lo spegnimento il motore.

REGOLAZIONE:

la messa a punto di questo silenziatore è stata effettuata nello stabilimento Leovince su banco di prova elettronico con un veicolo in perfetto stato di utilizzo e regolazioni standard.

MANUTENZIONE:

verificare periodicamente gli attacchi del silenziatore e tutti gli elementi che possono deteriorarsi con l'uso (materiale fonoassorbente, guarnizioni e altre parti in gomma) e provvedere alla loro periodica sostituzione. Per la pulizia del silenziatore è possibile utilizzare benzina, gasolio ed alcool, prestando attenzione ad agire in totale sicurezza e proteggendo le parti del corpo che potrebbero venire a contatto con gli agenti aggressivi, in particolar modo occhi e mani. Non devono essere usati solventi in alcun caso. Un eventuale cambiamento del colore del silenziatore è dato da un utilizzo normale e dipende dalla natura dei materiali e dal calore.

E' VIETATA OGNI MODIFICA O MANOMISSIONE del silenziatore di scarico.

BELGROVE SP. Z O. O. DECLINA OGNI RESPONSABILITÀ derivante da vizi, difetti e cattivo funzionamento del prodotto manomesso o modificato.



FITTING INSTRUCTION

LIST OF SUPPLIED PARTS:

Refer to the list of components and the product drawing included in this booklet.

WARNING:

before carrying out any work on the exhaust, check that its surface has cooled so that it will not damage components, which are not heat-resistant (such as fairing, hoses, rubber sleeves, etc.) , or the operator.

WE SUGGEST THE FITTING TO BE MADE BY PROFESSIONALS

reference pictures [[from - to]]

- 01) Remove the seat. [[01]]
- 02) Remove the side panel. [[01]]
- 03) Remove the stock silencer/s.
- 04) Check that all mating surfaces are clean and in good conditions.
- 05) Fit the clamp/s on to the LeoVince pipe/s. [[02]]
- 06) Connect the LeoVince pipe/s to the stock pipe/s. [[02]]
- 07) Partially tighten the securing strap/s to allow a degree of further adjustment. [[02]]
- 08) Install the LeoVince muffler/s. [[03]]
- 09) Link the parts together with the supplied spring/s or clamp/s. [[04]]
- 10) Tight everything with the nuts and bolts, if provided, or stock (shown on drawing).
- 11) Reinstall all the necessary original components, previously uninstalled, proceeding in reverse.
- 12) If assembly has been correctly undertaken, the parts have not interference.
- 13) Check all the tightenings.
- 14) Start the engine, wait a few minutes until it reaches operating temperature, and check that there are no gas leaks.

IMPORTANT:

During the first km of running, the exhaust system needs breaking-in; therefore, slight gas leakage might occur. After approximately 100 Km, check all the fasteners. It is normal for some white smoke to appear the first time you use the exhaust, even after switching off the engine.

ADJUSTEMENT:

This silencer has been developed by Leovince on an electronic dynamometer using a vehicle in perfect condition, and in standard trim

MAINTENANCE:

From time to time, check all the brackets and fasteners, which could be affected by use (sound-deadening material, seals and other rubber parts) and replace them periodically. The silencer may be cleaned using gasoline, diesel oil or alcohol. Absolutely avoid the use of any kind of solvent. It is normal for there to be some discolouration of the silencer, which is the result of heat and the nature of the materials used.

IT IS FORBIDDEN TO MODIFY SILENCERS. Whatever form this may take, Belgrove Sp. z o. o. declines any responsibility for defects, problems, or malfunction, arising from the use of any product which has been modified or tampered with.

BELGROVE SP. Z O. O. DECLINES ANY RESPONSIBILITY for defects, problems, or malfunction, arising from the use of any product which has been modified or tampered with.