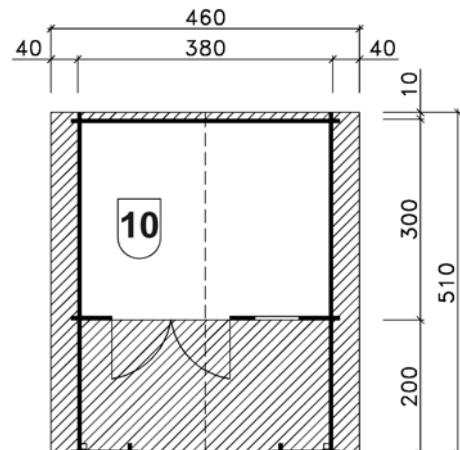
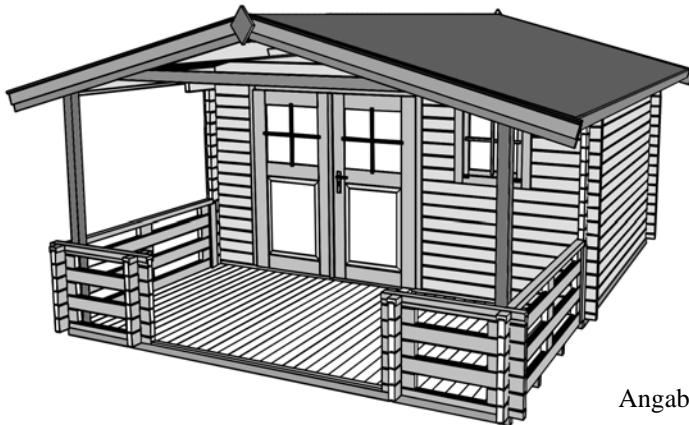


# Blockbohlenhaus

Art.-Nr.: 136.3830.44.00



Angaben in cm

Sockelmaß [cm]	Maß incl. Dachüberstand [cm]	Innenmaß [cm]	Seitenwandhöhe ab Fundament [cm]	Firsthöhe ab Fundament [cm]	Grundfläche [m <sup>2</sup> ]	Rauminhalt [m <sup>3</sup> ]	Gewicht [kg]
380 x 500	460 x 510	371 x 291	210	262	19,00	44,68	1535

### Allgemeines

- ⇒Freizeithaus in Blockbohlenbauweise
- ⇒Sämtliche Holzteile aus nordischem Fichtenholz

### Fußboden

- ⇒Unterkonstruktion aus kesseldruckimprägnierten Bodenbalken 5 x 7 cm
- ⇒19 mm starke Bodendielen mit Nut und Feder

### Wandaufbau

- ⇒45 mm starke Blockbohlen mit Doppelnut und -feder
- ⇒Variantenreiche Gestaltung durch nachträglichen Einbau von Fenstern und Türen möglich
- ⇒(Zusatzfenster und Türen Als Zubehör erhältlich)

### Tür

- ⇒Doppel-Glastür 181 x 182cm mit Zylinderschloß incl. 3 Schlüsseln
- ⇒ca. 1/3 Lichtausschnitt

### Fenster

- ⇒1 Dreh-Kippfenster 69,2 x 79,5 cm mit kompaktem Rahmen


### Dach

- ⇒19mm starke Dachbretter auf stabiler Dachpfette, Vordach 200 cm
- ⇒Dacheindeckung aus Bitumendachbelag (grau)
- ⇒Ortgangverkleidung mit Abdeckung

### Windverankerung

- ⇒8 mm starke Metallstangen und stabile Stahlwinkel zur Vermeidung von Windschäden

### Zubehör (gegen Aufpreis)

- ⇒Anbauschuppen, Fensterläden, Blumenkästen
- ⇒Bitumenschindeln in anthrazit, grün, rot, Paketanzahl siehe  (3,0m<sup>2</sup>/Paket)

### Verpackung

- ⇒3 Pakete incl. Wandpaket, Dachbelag, Montagematerial und übersichtlicher Montageanleitung,
- ⇒Verpackungsmaße L/B/H: 405/121/84 cm / L/B/H: 310/60/41 cm / L/B/H: 227/62/51 cm



### Terrasse

- ⇒Abmessung 380 x 200cm, 19mm starke Terrassenbretter auf kesseldruckimprägnierten Bodenbalken
- ⇒Geländer aus Blockbohlen

