

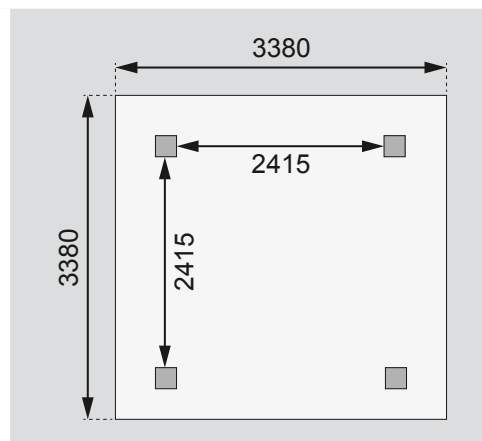
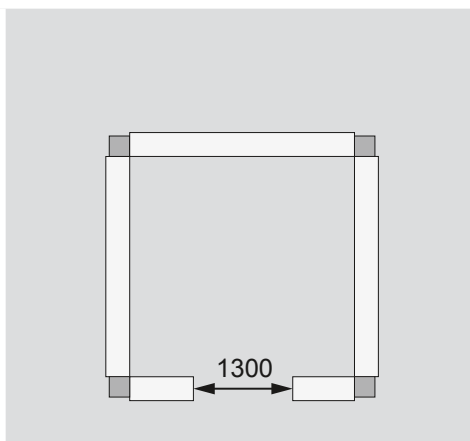
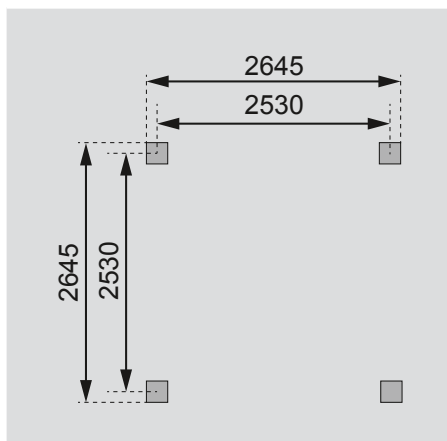
<b>Außenmaße Pfosten</b>		B 264,5 × T 264,5 cm
<b>Innenmaße</b>		B 241,5 × T 241,5 cm
<b>Dachstand</b>		B 338 × T 338 cm
<b>Dachüberstand</b>		36,5 cm
<b>Seitenhöhe</b>		196 cm
<b>Firsthöhe</b>		290 cm
<b>Umbauter Raum</b>		17,2 m³
<b>Dachfläche</b>		12,8 m²
<b>Dachneigung</b>		20°
<b>Pfosten</b>		115 × 115 mm
<b>Türflügel Außenmaße</b>		-
<b>Tür Durchgangsmaße</b>		-
<b>Tür Lichtausschnitt á Element</b>		-
<b>Fenster Anzahl</b>		-
<b>Fenster Außenmaße</b>		-
<b>Fenster Lichtausschnitt</b>		-
<b>Bedarf Schindeln Pakete</b>	8 bei <i>asymmetrischen Schindeln</i>	6
<b>Bedarf Bitumendachbelag Rollen</b>		4 (7,5 m²)
<b>Bedarf selbstklebende Dachfolie Rollen</b>		-
<b>Bedarf selbstklebende Bitumendachbahn Rollen</b>		7
<b>Bedarf Pfostenanker</b>		4
<b>Zulässige Schneelast</b>		75 kg/m²
<b>Paketmaße</b>		L 275 × B 90 × H 50 cm / 422 kg

Bitte beachten Sie dazu den Punkt Vorbereitung der Stellfläche bzw des Fundaments

Fundamentplan Pfosten (in mm)

Wandelement gegen Aufpreis (in mm)

Dachstand / Pfostenanstand (in mm)



**Ausführung**

- Nordische Hölzer, kesseldruckimprägniert
- Pfosten
- 4 Stück
- Massivholz
- Dach
- Dachplatte