



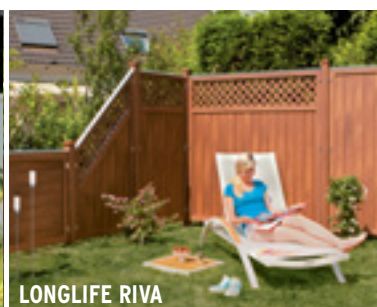
Art. 1138 - V6.2



# Zaunelemente- und Zubehörmontage, Pflegetipps zu LONGLIFE



LONGLIFE ROMO



LONGLIFE RIVA



LONGLIFE RIVA



LONGLIFE NOVO





pflegeleicht



streichfrei



wetterfest

WILLKOMMEN IN DER  
PFLEGELEICHTEN LONGLIFE WELT



LONGLIFE RIVA Polareiche

# ROMO/RIVA/NOVO Design Die Montage in der Übersicht

## Die drei Zaunserien ...

RIVA, weiß, Höhe 180 cm



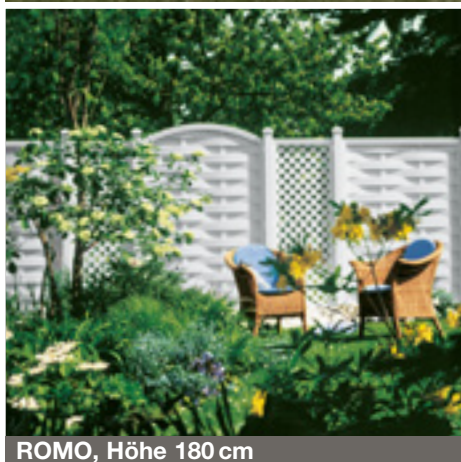
RIVA, braun, Höhe 180 cm



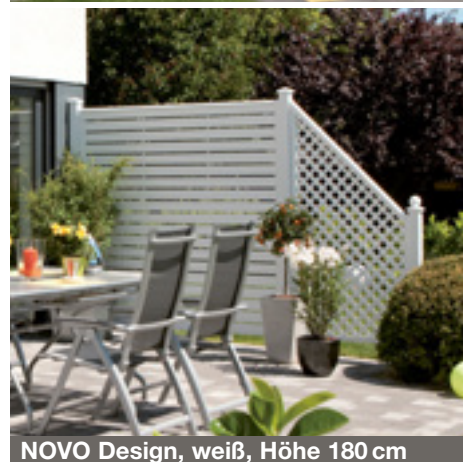
RIVA, grau, Höhe 180 cm



ROMO, Höhe 90 cm



ROMO, Höhe 180 cm



NOVO Design, weiß, Höhe 180 cm

### Montageschritt 1

#### Die Elemente und die entsprechenden Einbaubreiten



o 3 mm Abstand (H) für den Elementhalter einkalkulieren

| Elementbreiten |
|----------------|
| 39,6 cm        |
| 60 cm          |
| 90 cm          |
| 120 cm         |
| 180 cm         |
| Sonderbreiten  |

| Einbaubreiten              |          |
|----------------------------|----------|
| min.                       | max.     |
| 40,2 cm                    | 40,6 cm  |
| 60,6 cm                    | 61,0 cm  |
| 90,6 cm                    | 91,0 cm  |
| 120,6 cm                   | 121,0 cm |
| 180,6 cm                   | 181,0 cm |
| Sonderbreite + 6 bis 10 mm |          |

! Individuelle Breitenmaße erreichen Sie mit dem Selbstbau-Zaun (Art. 1125).

! Bei Verwendung des 45°-Adapters bitte zusätzlich 6 mm „Luft“ zu den Kanten einplanen.



### Montageschritt 2



Seite 6/7

#### Pfosten, Elementhalter und Adapter - 45 Grad

- o Pfosten kürzen
- o Montage des Elementhalters an Pfosten und Zaun
- o Montage des 45°-Adapters

### Montageschritt 3



Seite 8-13

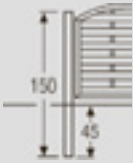
#### Wählen Sie vor dem Aufbau die Art der Bodenbefestigung

- o Erdverbau: Seite 8/9
- o Der Einschlag-Anker: Seite 10/11
- o Der Pfostenträger: Seite 12/13
- o Der KYRILL Sturmanker: Seite 13

**Aufbauart:  
Direkter Erdverbau**

Seite **8/9**

Wählen Sie die Pfostenlänge 150 cm.



Wählen Sie die Pfostenlänge 240 cm.



**Aufbauart:  
Einschlag-Anker**

Seite **10/11**

Kürzen Sie einen Pfosten von 150 cm.



Kürzen Sie einen Pfosten von 240 cm.



**Aufbauart:  
Pfostenträger**

Seite **12/13**

Wählen Sie die Pfostenlänge 105 cm.

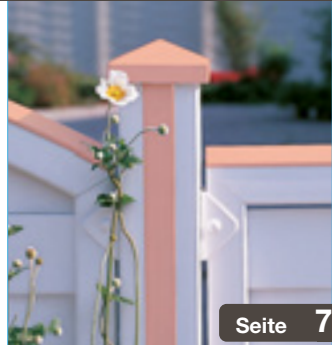


Wählen Sie die Pfostenlänge 195 cm.



Die Pfostenmaße der **LONGLIFE** Serien sind für diese Abstandsmaße berechnet:  
Abstand Oberkante Zaunelement bis Pfostenende oben: 8 cm  
Abstand Unterkante Zaunelement bis zum Boden: 7 cm

**Montageschritt 4**

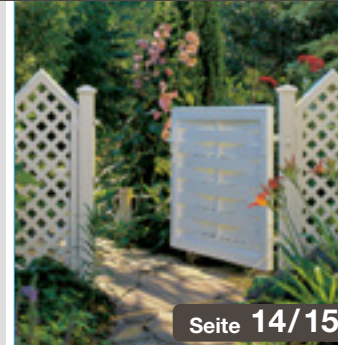


Seite **7**

**Aufsatzleiste, Pfosten-Profil, Pfostenkappen**

- o Montage der Aufsatzleisten auf den Zäunen
- o Montage der Pfostenprofile an den Pfosten
- o Montage der Pfostenkappen auf den Pfosten

**Information**



Seite **14/15**

**Das ROMO/RIVA Tor**

- o Das Tor, die Maße und die Montage
- o Der Beschlagsatz
- o Die Drückergarnitur

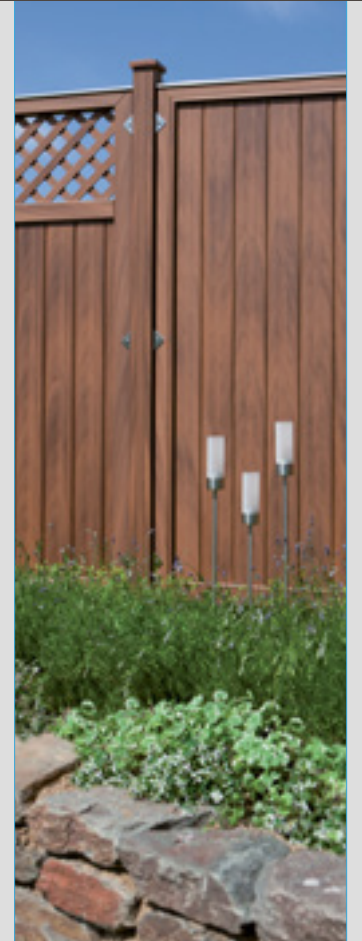
**Information**



ab Seite **16**

**Tipps und Tricks**

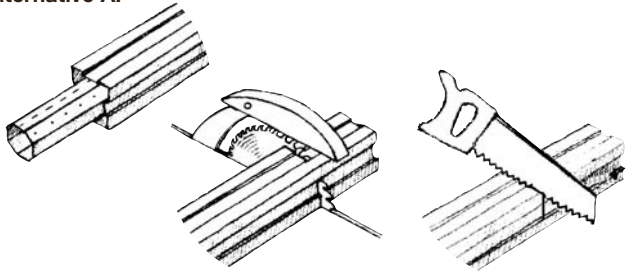
- o Schutz der Elemente
- o Die Schnell-Reparatur
- o **LONGLIFE** und Farbe
- o Die Garantie
- o Die Reinigung



# ROMO/RIVA/NOVO Design Die Montage des Zubehörs

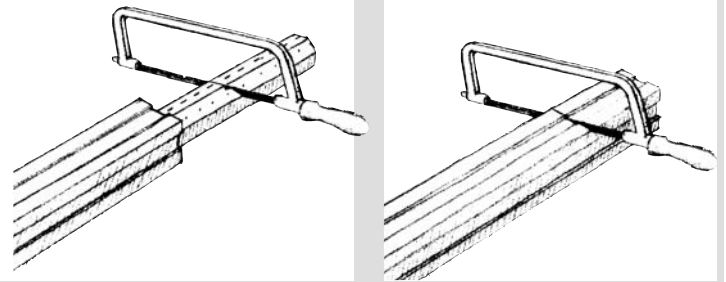
## Kürzen Sie den Pfosten

### Alternative A:



- o Metallkern aus dem Pfosten schieben
- o Kunststoffhülle mit Kreissäge oder Fuchsschwanz kürzen

### Alternative B:



- o Metallkern mit einer Eisensäge separat kürzen
- o Pfosten mit Bügel- oder Stichsäge (Metallblatt) in einem Arbeitsgang kürzen

## Elementhalter an Zaun und Pfosten befestigen

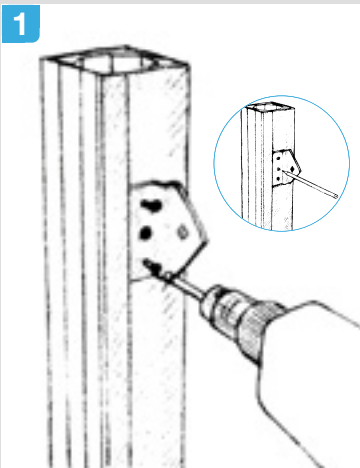
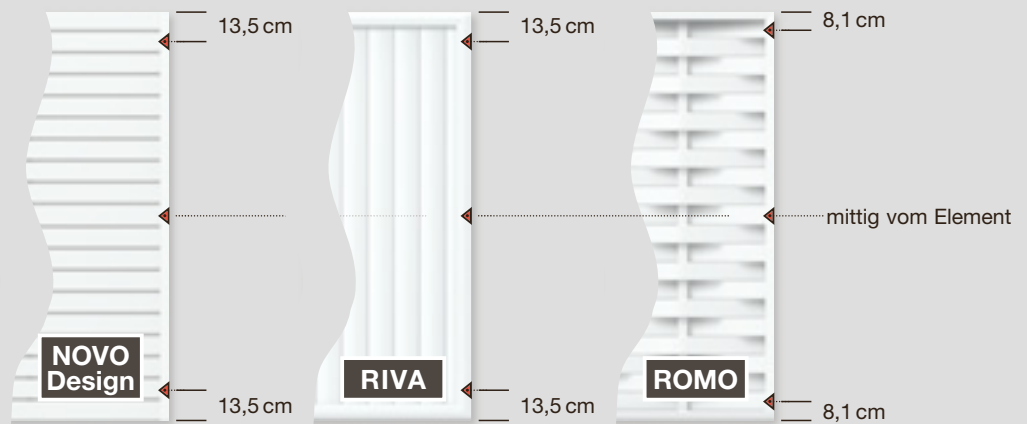
Beachten Sie die **Mindestanzahl** der Elementhalter:

- Seitenhöhe 90 cm: 2 St./Seite
- Seitenhöhe 180 cm: 3 St./Seite

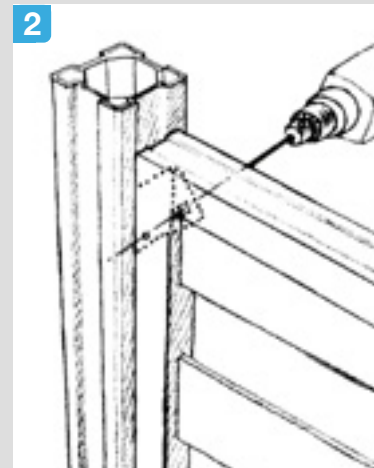
Beachten Sie die **Position** der Elementhalter wie rechts gezeigt!

**Die Anzahl und Position der Elementhalter müssen unbedingt eingehalten werden.**

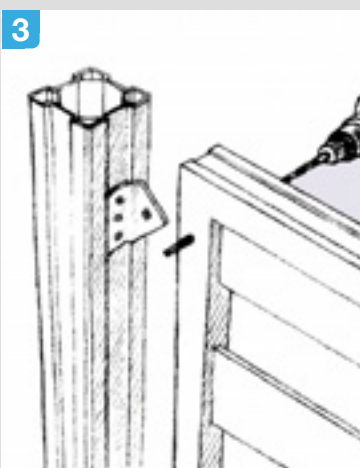
Die Position der Elementhalter **bei einem Gitter** richtet sich nach der Serie, mit der das Gitter kombiniert wird.



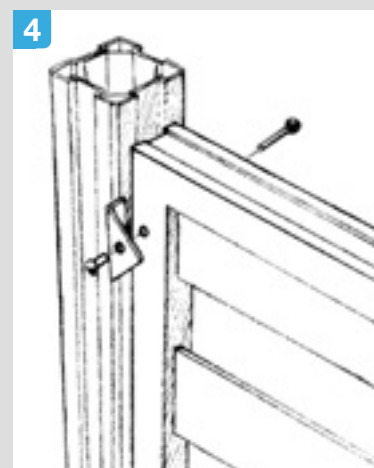
- o Bohrlöcher des Elementhalters in der Führungsschiene des Pfostens markieren
- o Schrauben eindrehen



- Unser Beispiel: Montage am ROMO Zaunelement
- o Durch das Loch des Elementhalters den Zaunrahmen  $\varnothing$  3 mm vorbohren
  - ! Die Wasserablauflöcher der ROMO Elemente müssen unten sein



- o Das Loch vorsichtig auf  $\varnothing$  10 mm erweitern



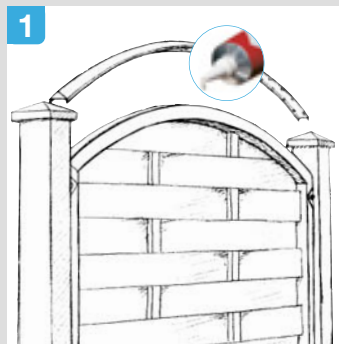
- o Den Zaun montieren
- ! Um Lackschäden zu vermeiden, ein Taschentuch um die Schraubendreherspitze wickeln

## Der Adapter - 45 Grad

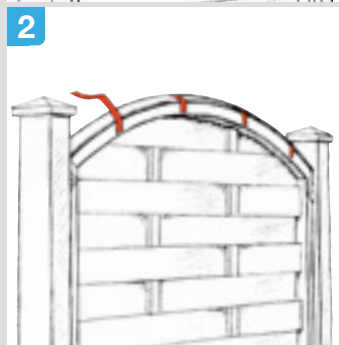


- o 45°-Adapter positionieren und mit Elementhalter am Pfosten verschrauben
- o Ggf. Ø 2 mm vorbohren

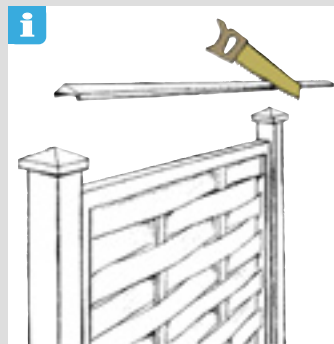
## Die Aufsatzleisten aus Fenster-Kunststoff und der Design-Aufsatz aus Aluminium



- o Passgenauigkeit der Leisten prüfen
- o Zur Montage der Kunststoff-Leisten: PVC-Spezialkleber (Art. 0783) an der Unterseite der Leiste auftragen: Wichtig: Verarbeitungshinweis auf der Klebetube beachten. Der Kunststoff muss trocken und sauber sein

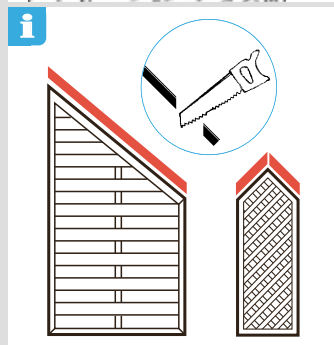


- o Zur Montage der Design-Aufsatzleisten aus Aluminium verwenden Sie den MS Polymerkleber (Art. 1398).
- o Leiste fest aufdrücken und mit Klebestreifen fixieren. Nach 24 Stunden: Klebestreifen entfernen, Kleber ist ausgehärtet. Eventuelle Rückstände des Klebebands mit warmem Wasser entfernen



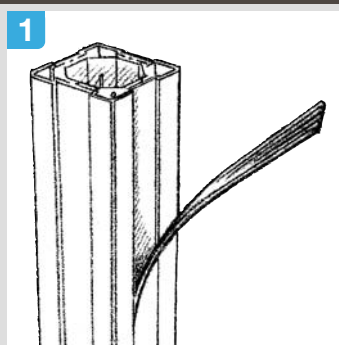
- o Für „schmalere“ Elemente kürzen Sie die geraden Leisten beliebig. Sägeverlust von ca. 1 cm einkalkulieren

! Die alternativ zur geraden Leiste wählbare Leiste aus Aluminium wird mit MS-Polymerkleber aufgeklebt. Infos dazu liegen der Aluminium-Leiste bei.

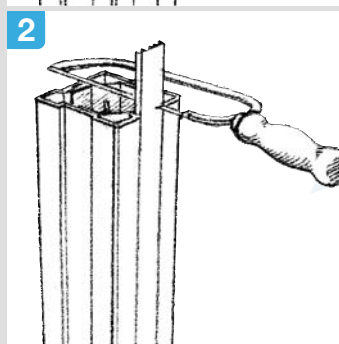


- o Für schräge Elemente eine Aufsatzleiste (180 cm lang) im entsprechenden Winkel zuschneiden

## Das Pfosten-Profil

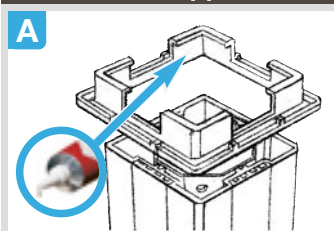


- o Ein Ende des Pfosten-Profiles leicht schräg und seitlich in die Laufschiene einsetzen. Gegenüberliegende Ecken vorsichtig mit dem Daumen in die Nut drücken
- o Mit zwei Fingern parallel das Profil Stück für Stück ganz eindrücken

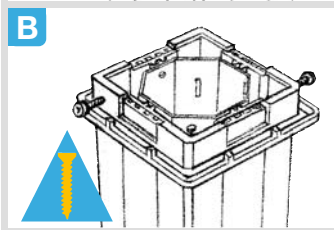


- ! Finger dabei anfeuchten oder Baumwollhandschuh verwenden
- o Überstände mit einer feinen Säge abschneiden

## Die Pfostenkappen



- o Grundrahmen der zweiteiligen Pfostenkappe auf den Pfosten stecken



- o Grundrahmen mit zwei kleinen Schrauben oder mit Kleber (nur Innenflächen) fixieren



- o Abdeckkappe aufklipsen, ggf. ankleben
- ! Zuvor alle Pfosten auf einen optisch gleichen Überstand zum Zaun kürzen
- ! Vor Aufstecken der Kappen alle Pfosten-Profile einklipsen

# ROMO/RIVA/NOVO Design Der direkte Erdverbau

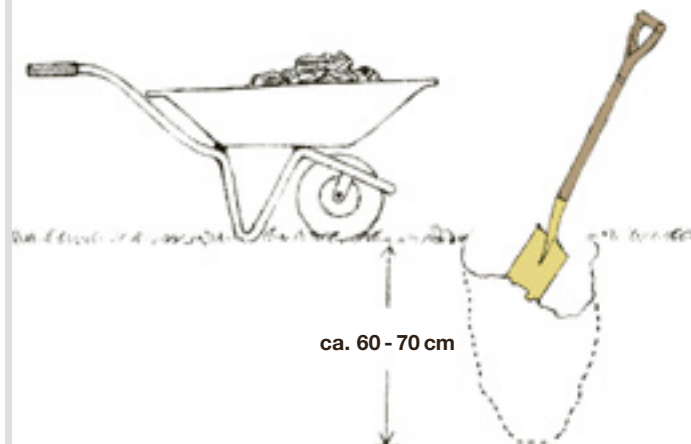
## Der direkte Einbau der Pfosten in den Boden

1



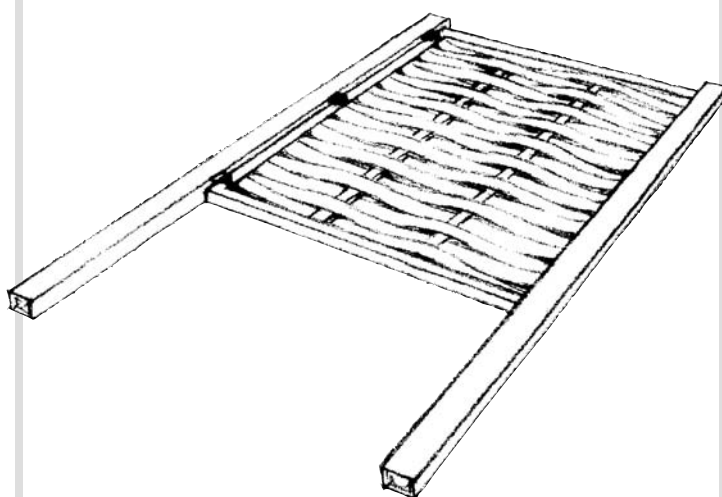
- o Schnur spannen und alle Löcher graben (Pfostenabstände beachten)

2



- o Die Löcher müssen ca. 15 cm tiefer sein als der Pfosten im Boden steht (siehe „ROMO – die Pfostenlängen“)

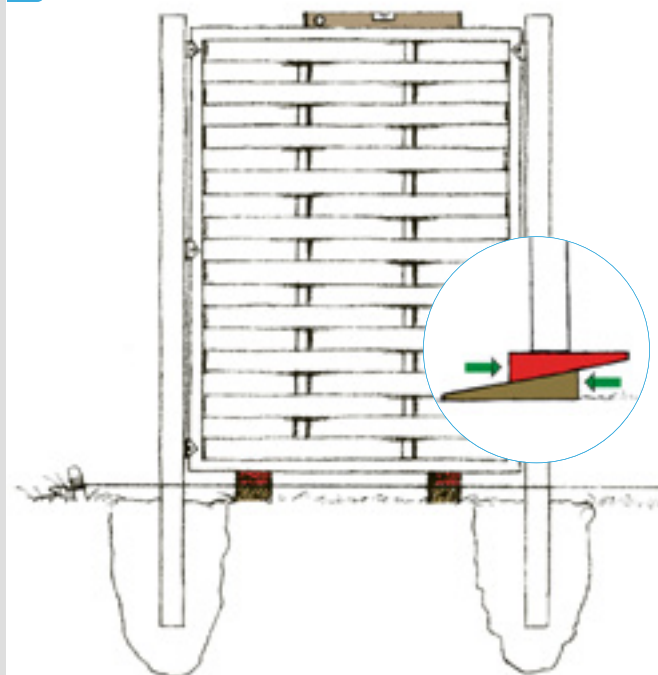
3



Unser Beispiel: Montage eines ROMO Zaunelementes

- o Erste Einheit vormontieren
- o Pfosten mit dem ersten Element verbinden (Schritte zur Montage des Elementhalters beachten!)

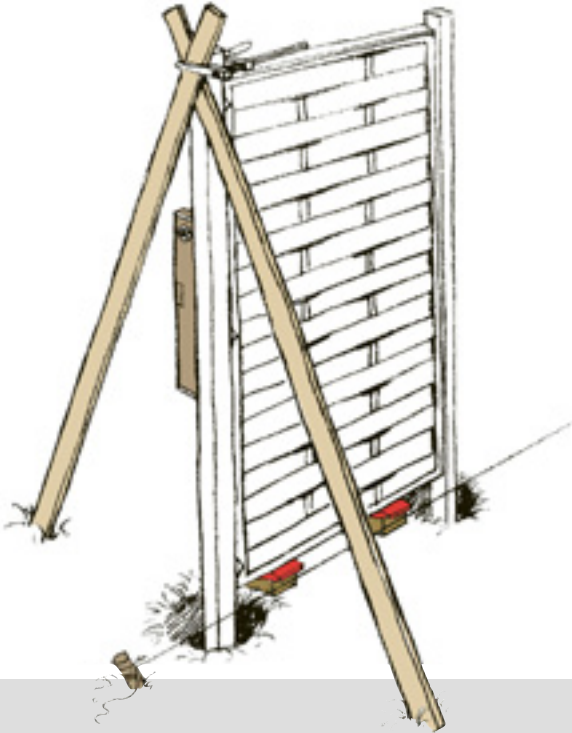
4



- o Erste Einheit in die Löcher stellen
- o Das Element mit Holzkeilen unterfüttern
- o Durch die Holzkeile das Element in die Endposition bringen

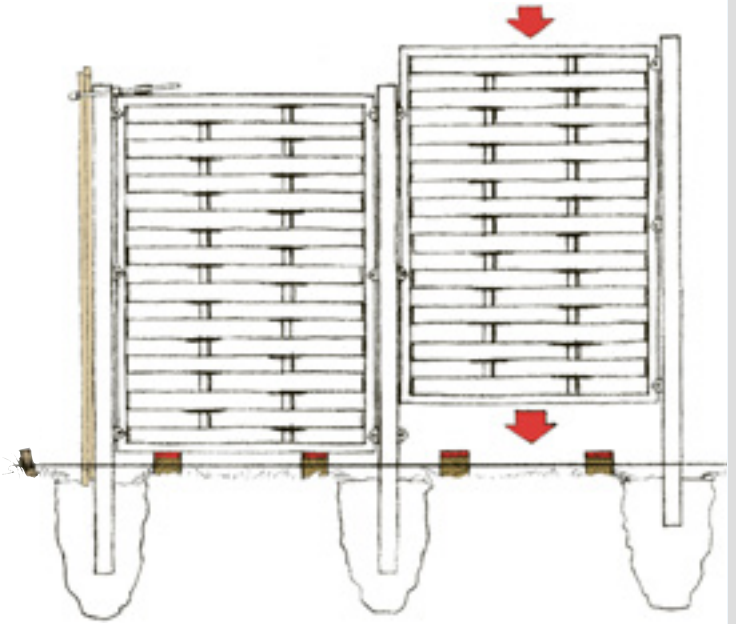


5



- o Die Pfosten mit einer Wasserwaage ausrichten
- o Die Pfosten mit langen Holzplatten und Schraubzwingen stabilisieren

6



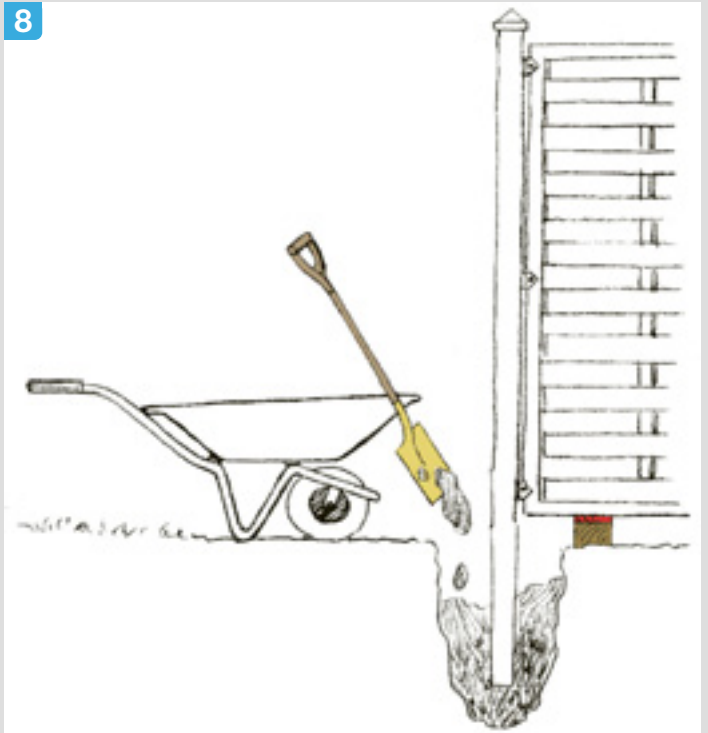
- o Zweite Einheit (einen Zaun und einen Pfosten) vormontieren und wie unter 4/5 beschrieben fixieren und befestigen

7



- o Nach dem Aufbau der kompletten Zaun-Anlage diese noch einmal ausrichten
- o Kontrollieren Sie per Augenmaß den Verlauf der Pfosten
- o An alle Pfostenüberstände die Holzplatten montieren

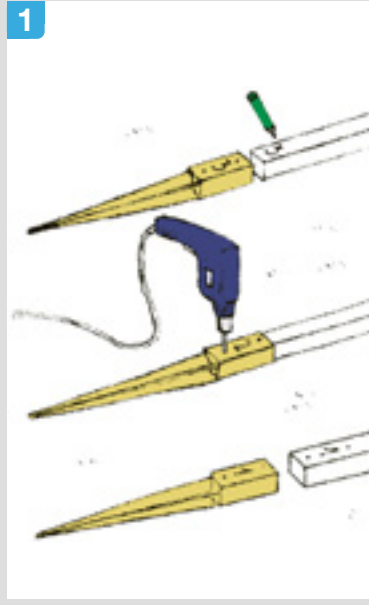

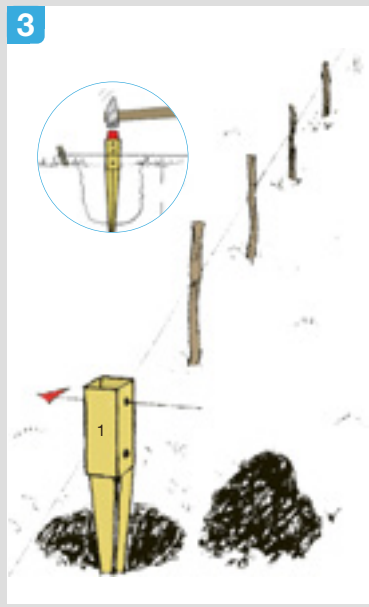
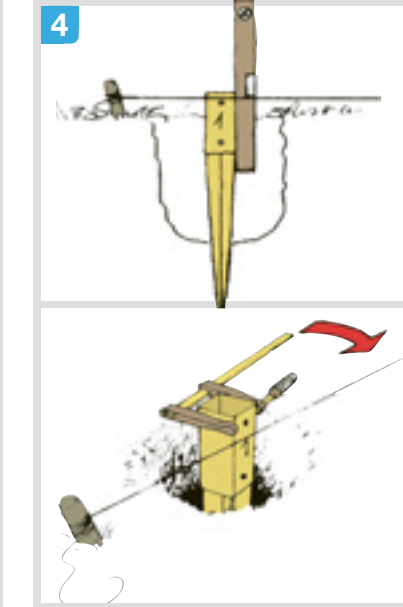
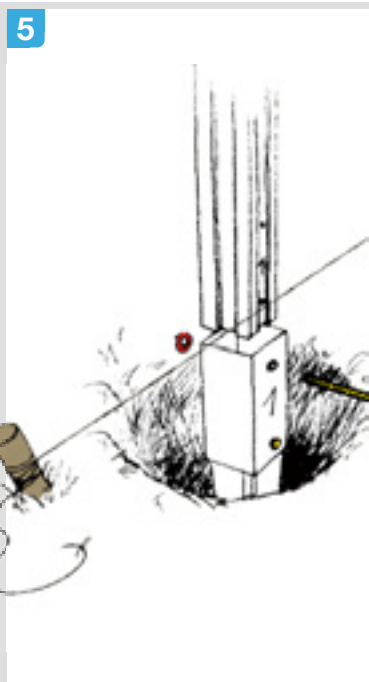
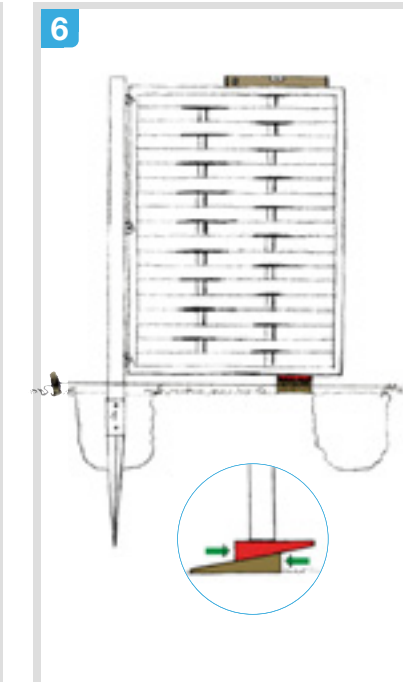
8



- o Nach dem Ausrichten die offenen Löcher mit Beton ausfüllen. Der Beton muss dabei unter die Pfostenenden laufen (Beton = Sand-Kies-Gemisch, Körnung 0/32 + Zement im Mischungsverhältnis 3:1)

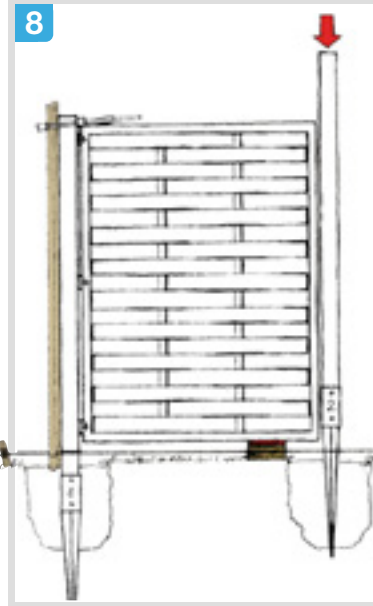
# ROMO/RIVA/NOVO Design Der Einschlag-Anker

## Der Einschlag-Anker für die schnelle Montage

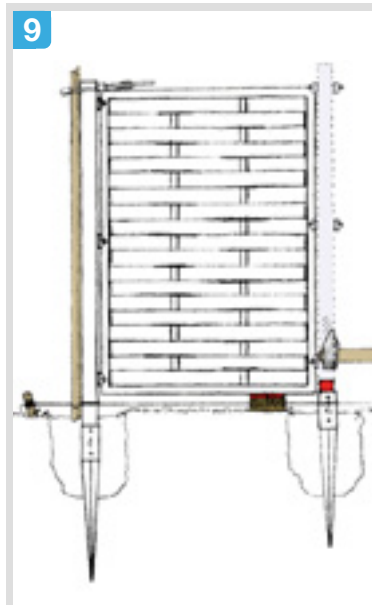
|   |  |  |  |
|---|--|--|--|
| <p><b>1</b></p>    | <ul style="list-style-type: none"> <li>o Pfosten auf richtige Länge kürzen</li> <li>o Jedem Pfosten einen Einschlag-Anker zuordnen</li> <li>o Alle Pfosten numerieren</li> <li>o Löcher mit <math>\varnothing 10,5</math> mm vorbohren</li> </ul> <p>! Zur besseren Stabilität müssen die Schrauben im eingebauten Zustand im <math>90^\circ</math>-Winkel zum Zaunverlauf stehen</p>                    | <p><b>2</b></p>    | <ul style="list-style-type: none"> <li>o Schnur spannen</li> <li>o Löcher graben (ca. 50 cm tief – Pfostenabstände beachten)</li> </ul>  |
| <p><b>3</b></p>   | <ul style="list-style-type: none"> <li>o Anker entlang der Schnur ausrichten</li> <li>o Anker ca. 50 cm tief bis zur Ebenerdigkeit in den Boden schlagen</li> </ul> <p>! Anker durch einen Holzklotz schützen</p> <p>! Achten Sie auf das genaue Pfostenzwischenmaß (siehe „ROMO – die Einbaubreiten“)</p> <p>! Schrauben der Bodenbefestigung immer im <math>90^\circ</math>-Winkel zum Zaunverlauf</p> | <p><b>4</b></p>   | <ul style="list-style-type: none"> <li>o Einschlag-Anker mit einer Wasserwaage ausrichten</li> <li>o Bodenanker <b>komplett ins Erdreich schlagen!</b> Wichtig: Keinen Überstand nach oben lassen! Der Anker schließt mit dem Erdreich oben bündig ab!</li> </ul> <p>! Eventuell den Anker mit einer Schraubzwinde in die richtige Position drehen. Ggf. Anker herausziehen und neu platzieren</p> |
| <p><b>5</b></p>  | <ul style="list-style-type: none"> <li>o Pfosten in Anker schieben und fest verschrauben (Sechskantschraube mit Mutter: M 10 x 100)</li> <li>o Senkrechte überprüfen</li> </ul> <p>! Schrauben der Bodenbefestigung immer im <math>90^\circ</math>-Winkel zum Zaunverlauf entlang der Richtschnur</p>  | <p><b>6</b></p>  | <p>Unser Beispiel: Montage eines ROMO Zaunelementes</p> <ul style="list-style-type: none"> <li>o Elementhalter am Pfosten montieren (Schritte zur Montage des Elementhalters beachten!)</li> <li>o Das erste Zaunelement befestigen</li> <li>o Das Element mit Holzkeilen unterfütern und in die Waage bringen</li> </ul>  |



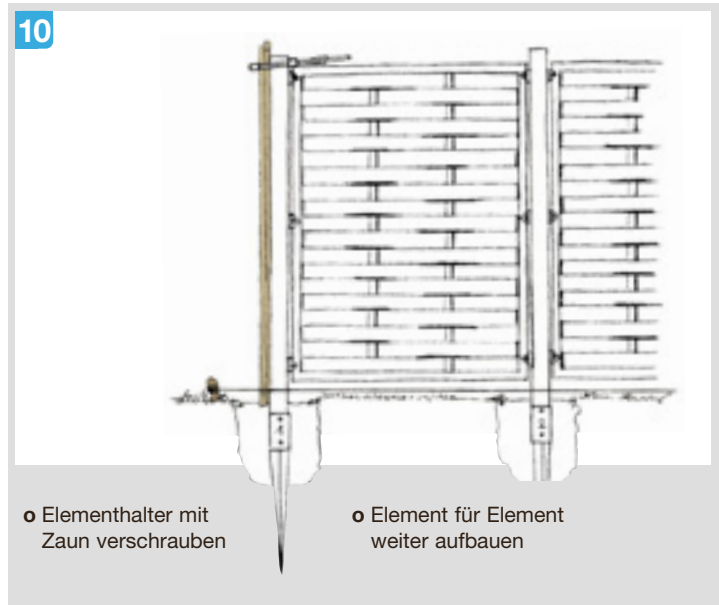
- 7**
- o Pfosten mit einer Wasserwaage ausrichten
  - o Das erste Element mit langen Holzlatten stabilisieren (Latten mit einer Schraubzwinge am überstehenden Pfosten befestigen)



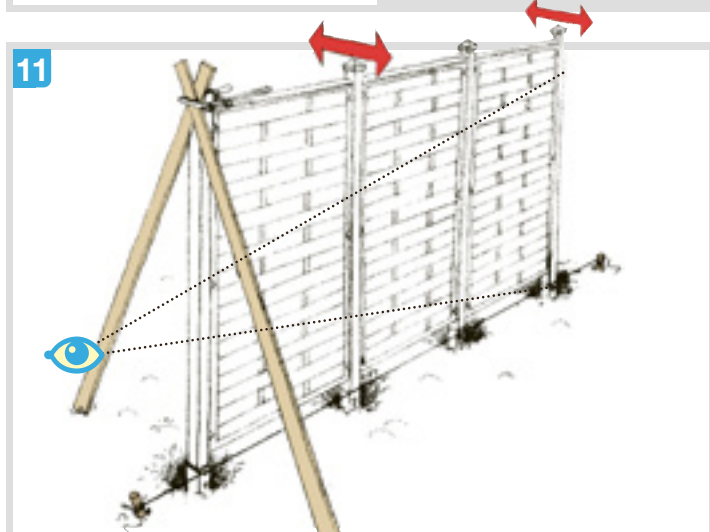
- 8**
- o Den nächsten Pfosten lose in den Anker schieben
  - o Diesen Pfosten mit dem Einschlag-Anker im Boden platzieren und an Schnur und Zaun ausrichten
  - o Den Pfosten vorsichtig aus dem Anker herausziehen



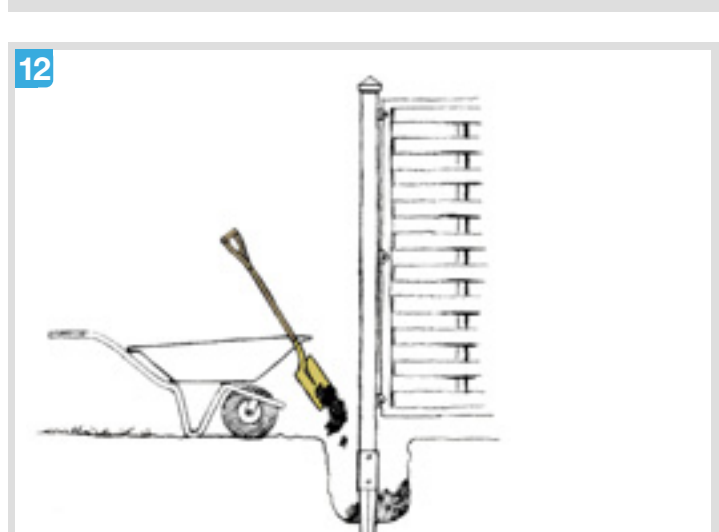
- 9**
- o Einschlag-Anker in den Boden schlagen (Holzklotz nicht vergessen!) und ausrichten
  - o Bodenanker komplett ins Erdreich schlagen! Keinen Überstand nach oben lassen!
  - o Elementhalter an Pfosten 2 montieren
  - o Pfosten in den Anker setzen und verschrauben (siehe 5)



- 10**
- o Elementhalter mit Zaun verschrauben
  - o Element für Element weiter aufbauen



- 11**
- o Nach dem Aufbau: Anlage noch einmal ausrichten und an jeden Pfosten die Holzlatten montieren
  - o Kontrollieren Sie per Augenmaß den Verlauf der Pfosten



- 12**
- o Alle Löcher mit Beton ausfüllen (Beton = Sand-Kies-Gemisch, Körnung 0/32 + Zement im Mischungsverhältnis 3:1)
  - o Nach ca. 24 Stunden ist der Beton ausgehärtet; erst jetzt können Sie beginnen, das Zubehör zu montieren

# ROMO/RIVA/NOVO Design Der Pfostenträger

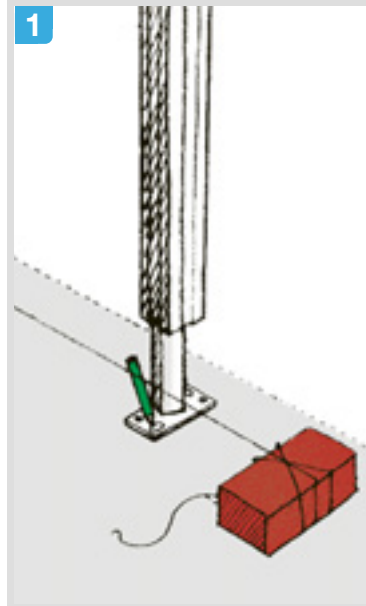
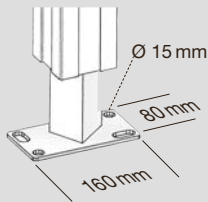
## Der Pfostenträger zum Aufschrauben



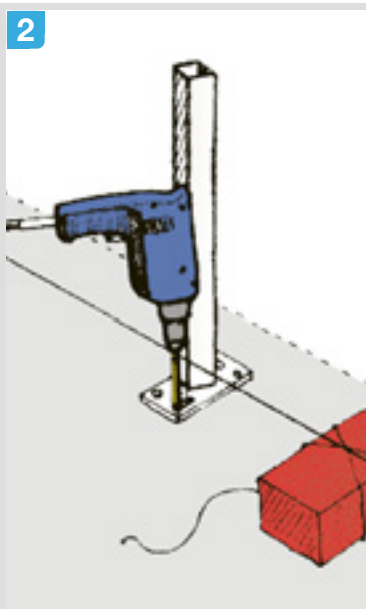
**!** Hier ist die Befestigung mit einem herkömmlichen Kunststoffdübel dargestellt. Ihr Fachhändler hält auch gesondert Spezialdübel, z.B. Klebedübel oder Schwerlastanker, bereit

**!** Nur auf Betonboden, nicht auf losen Platten oder Verbundsteinen verwenden

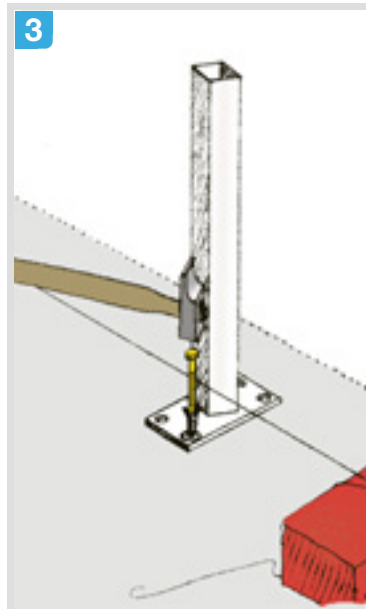
**!** Bitte beachten Sie die Maße der Grundplatte



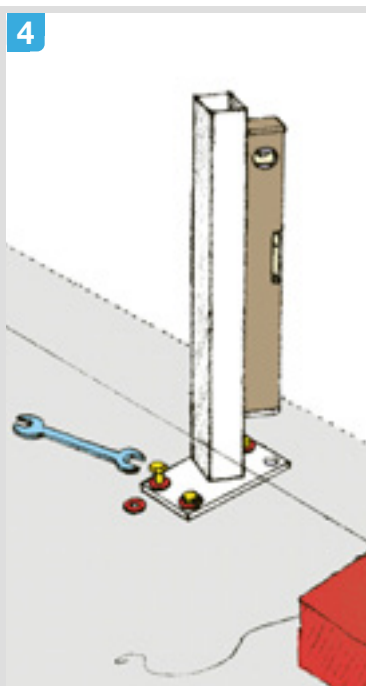
- Schnur spannen
- PVC-Pfosten auf Pfostenträger vermitteln (Stahlwelle etwas hochschieben)
- Pfosten mit Pfostenträger am Boden ausrichten und erstes Längsloch markieren



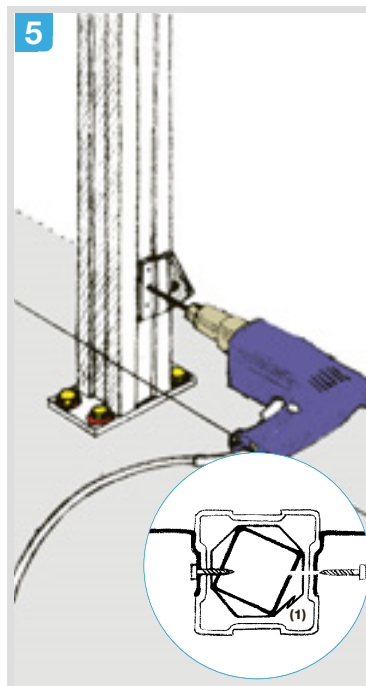
- Das erste Loch durch den markierten Längsschlitz bohren



- Den ersten Dübel in das Bohrloch schlagen
- Schraube in den Dübel drehen
- !** Unterlegscheibe nicht vergessen
- !** Hinweis: Auf den Skizzen sind schematisch einfache Dübel dargestellt, die unter Umständen nicht ausreichenden Halt bieten. Zur richtigen Wahl der Bodenbefestigung sprechen Sie bitte mit Ihrem Fachberater oder einem Handwerksbetrieb vor Ort.

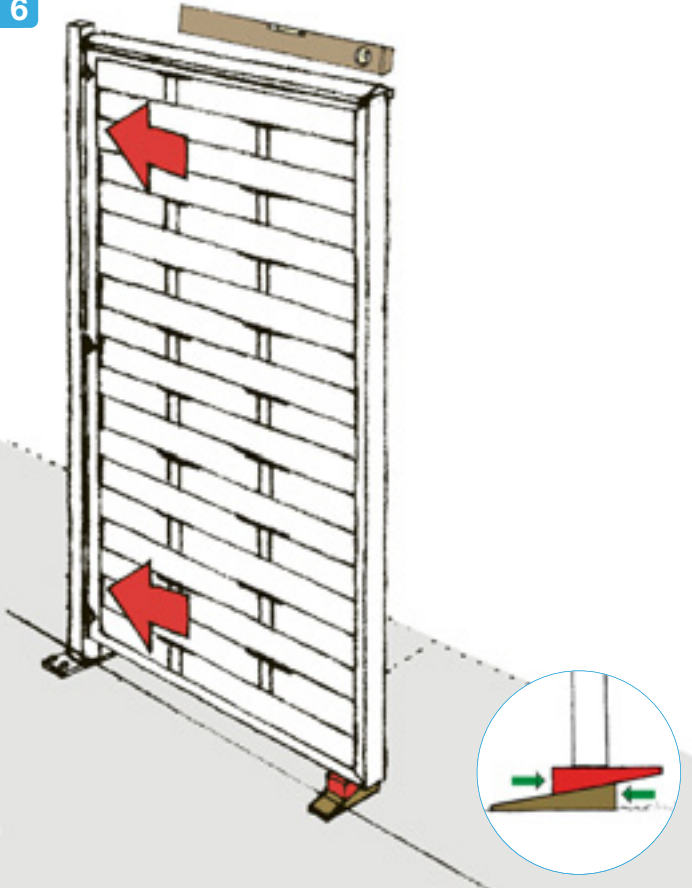


- Pfostenträger mit einer Wasserwaage ausrichten
- Mit Unterlegscheiben kann der Pfostenträger ggf. am Boden unterfüttert werden
- Erst jetzt die nächsten Löcher bohren
- Dübel einschlagen, Schrauben eindrehen (Unterlegscheiben nicht vergessen)



- Pfosten auf das Vierkantrrohr schieben. Am Vierkantrrohr sind kleine Schweißpunkte. Ggf. Pfosten mit leichten Hammerschlägen stramm aufschlagen oder bei zu großen Schweißpunkten diese nachfeilen
- Elementhalter montieren; den unteren 3,2 mm vorbohren
- Hinweis: Die Wulst (1) der 8-Eck-Welle muss auf eine Pfostenecke zeigen

6

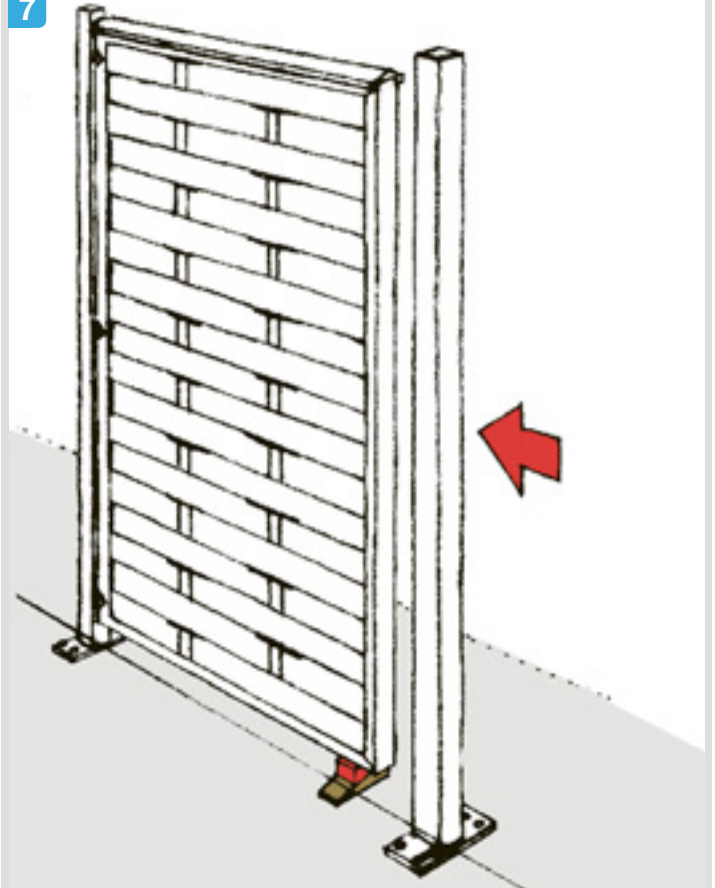


Unser Beispiel: Montage eines ROMO Zaunelementes

! Ab hier: Schritt-für-Schritt-Montage. Die Einbautoleranz Pfosten – Zaun – Pfosten beträgt < 4 mm

- o Zaunfeld auf Holzkeilen an den Pfosten stellen. Das Element auf die richtige Höhe und in die Waage bringen
- o Das Element an den Pfosten montieren

7



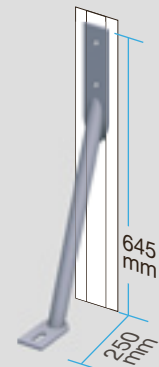
- o Nächsten Pfosten platzieren (Welle anheben – siehe 1)
- o An Schnur ausrichten (Einbaumaß beachten)
- o Bohrlöcher am Boden vorzeichnen
- o Fortfahren wie ab 2 beschrieben (zur Montage des Elementhalters den Zaun einige Zentimeter zur Seite drücken)

### Extra-Stabilität für mechanisch besonders beanspruchte Zaunanlagen oder die LONGLIFE Torfpfosten



#### KYRILL Sturmarker

Das stabile, feuerverzinkte Stahl-Rundrohr verwenden Sie bitte zusätzlich zu der „normalen“ LONGLIFE Bodenbefestigung.



Befestigung: doppelte Sicherheit durch zwei Bohrungen für  $\varnothing 10$  mm Schrauben am Pfosten, variabel durch 40 mm Langloch für die Boden-Für die Befestigung des KYRILL Sturmarkers am Pfosten benötigen Sie zwei Maschinenschrauben 10 x 100 mm inklusive Mutter. Die Mutter und der Kopf der Schraube können wahlweise mit einer Kunststoffkappe versehen werden.

# ROMO/RIVA Die Montage der Tore

## Die ROMO/RIVA Tore

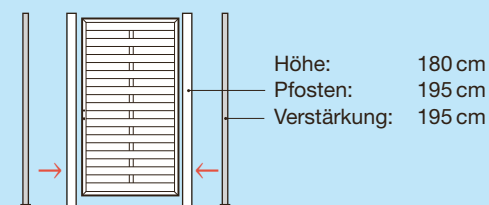
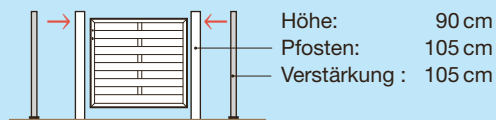


Unser Beispiel oben zeigt ein ROMO Tor.

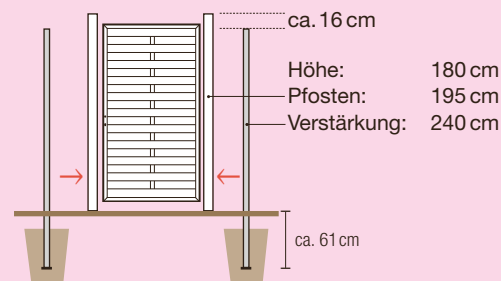
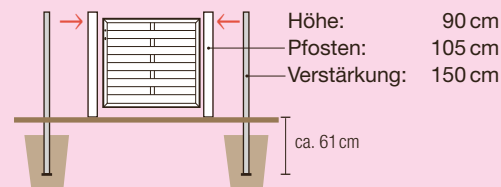
Die zu beachtenden Maße für die ROMO und die RIVA Tore sind identisch.

## Die Torpfosten und Torpfostenverstärkungen

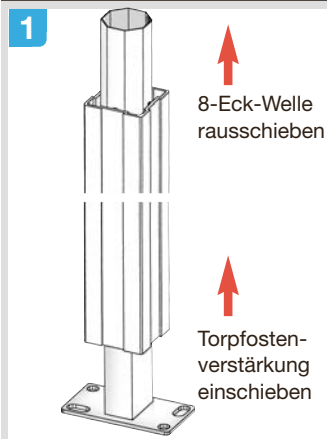
### Alternative A: Aufschrauben.



### Alternative B: Einbetonieren.



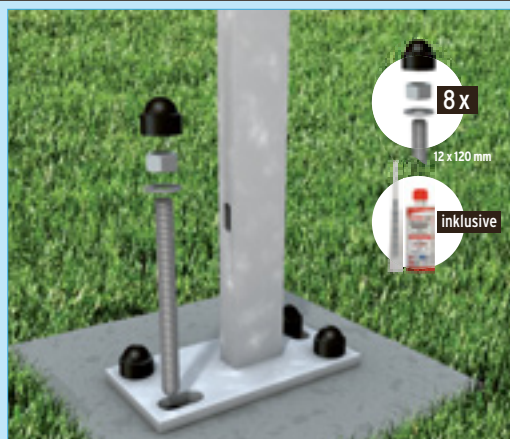
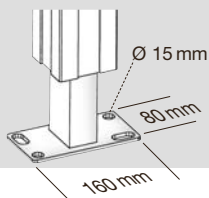
## Die Befestigung von Torpfosten und Torpfostenverstärkungen



o Torpfosten immer mit Torpfostenverstärkung montieren; die Pfostenverstärkung steht im rechten Winkel zum Tor

o Am unteren Ende des Pfostens die Innenseite mit einer Feile leicht schräg feilen. Pfosten rutscht so leichter über die Schweißnaht

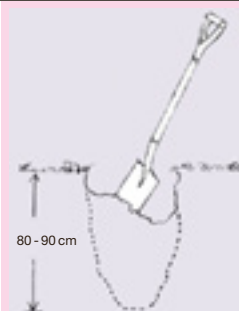
! Bitte beachten Sie die Maße der Grundplatte



! Spezialdübel (Klebedübel/Verbundanker) verwenden. Nur so ist optimaler Halt garantiert. Verwenden Sie das Verbundanker-Set Art. 1272.

Die den Dübeln beiliegende Montageanleitung unbedingt beachten.  
(Besonders wichtig: Bohrlöcher müssen staubfrei und trocken sein; Gewindestange mit Bohrmaschine unter Hammerwirkung eindrehen)

! Aushärtezeit des Dübels beachten



o Ein Loch graben. Ca. 15 cm mit trockenem Beton auffüllen



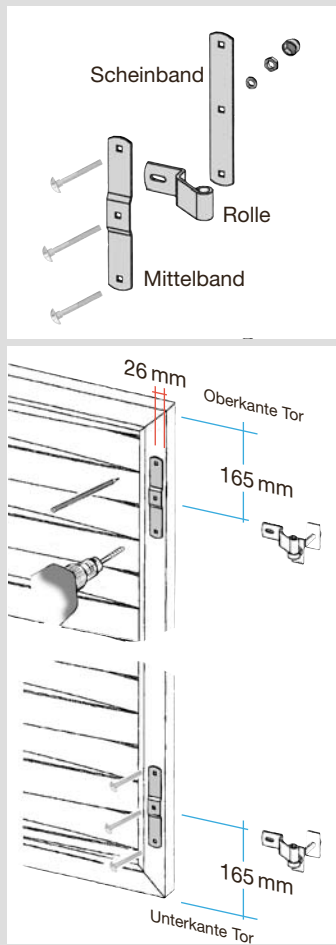
o Torpfostenverstärkung aufstellen. Das Loch mit Beton auffüllen. Verstärkung mit einer Wasserwaage ausrichten



! Erst nach Austrocknen des Fundaments mit den Arbeiten fortfahren

! Der PVC-Pfosten darf nicht mit einbetoniert werden

## Die Bänder

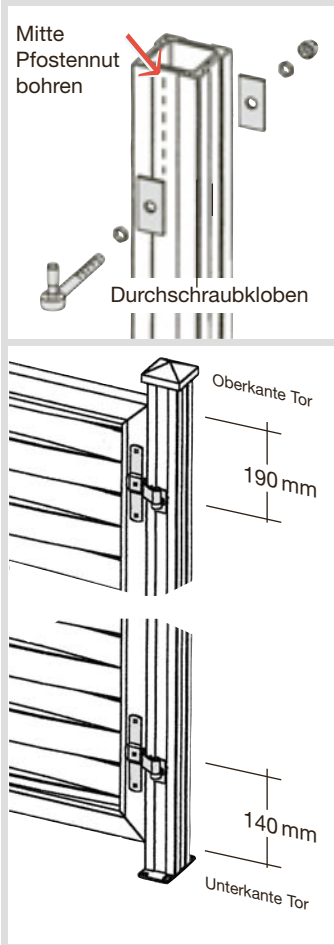


Unser Beispiel: Montage eines ROMO Torelementes

- o Tor zur Bearbeitung waagrecht hinlegen
- o Löcher für Schein- und Mittelband auf beiden Seiten des Tores markieren
- o Markierungspunkte beidseitig mit  $\varnothing 6,5$  mm einbohren (nicht durchbohren)
- o Das Mittelband wird auf der Öffnungsseite, das Scheinband auf der gegenüberliegenden Seite montiert. Die lange Schraube für die Mitte verwenden

! Durch das Langloch der Rolle wird der Beschlag später justiert

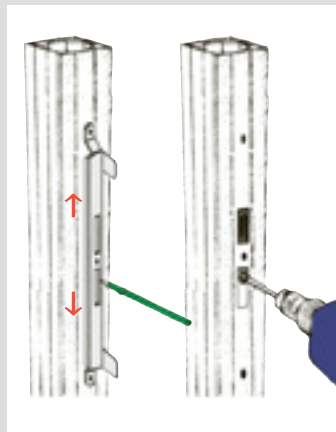
## Die Kloben



Unser Beispiel: Montage eines ROMO Torelementes

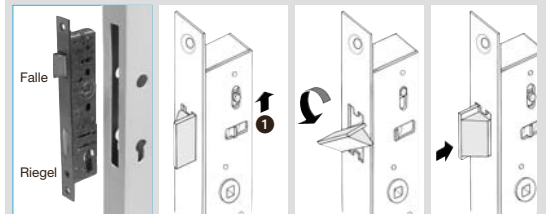
- o Pfosten beidseitig mit  $\varnothing 13$  mm vorbohren
- o Die Kloben verschrauben. Durch Verstellen der Muttern wird der Torflügel später justiert

## Das Schließblech



- o Tor einhängen und justieren
- o Position von Falle und Riegel auf Pfosten markieren, dann Schließblech ansetzen, Schraublöcher und Ausstanzungen markieren
- o Schraublöcher mit  $\varnothing 4,3$  mm vorbohren, Schließblech montieren. Passgenauigkeit prüfen und ggf. nachfeilen
- o Sollte die Falle des Schlosses gegen den Pfosten stoßen, bohren Sie die Ausstanzung auf, und feilen Sie die Kanten nach. Tipp: Blanke Metallstellen mit Zinkfarbe nachverzinken
- o Tipp: Kein passender Bohrer verfügbar oder Schrauben halten nicht im Gewinde? Kein Problem: Zusätzliche Holzleiste in den Hohlkammerpfosten einschieben und das Schließblech mit dem Holz verschrauben

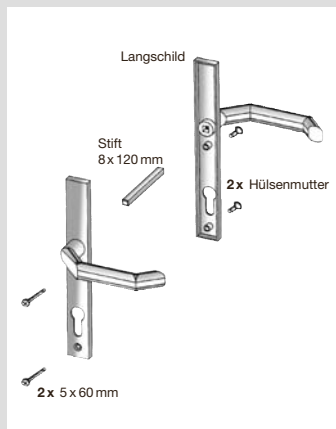
## Der Schlosskasten



Die Falle passt je nach Anschlag für DIN rechts oder DIN links.

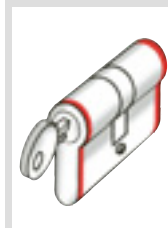
- o Schloss ausbauen, Hebel 1 nach oben drücken, die Falle um  $180^\circ$  drehen und Schloss wieder einbauen

## Der Türdrücker



- o Vierkantstift in die Lochung stecken, Langschild gerade aufsetzen, Profil-Zylinder lose in die Lochung stecken
- o Bohrlöcher beidseitig markieren, Langschild abnehmen und Schloss ausbauen
- o An den Markierungspunkten PVC und Metall mit  $\varnothing 10$  mm aufbohren, Schloss wieder einsetzen und mit dem Drücker am Tor verschrauben

## Der Profil-Zylinder

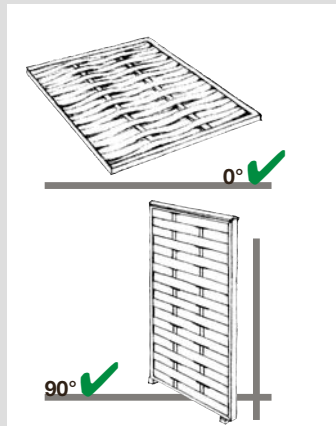


- Stärke des Torprofils **50 mm**
- + 2 x Stärke Langschild (2 x 10 mm) **20 mm**
- = Mindestlänge des Profil-Zylinders **70 mm**

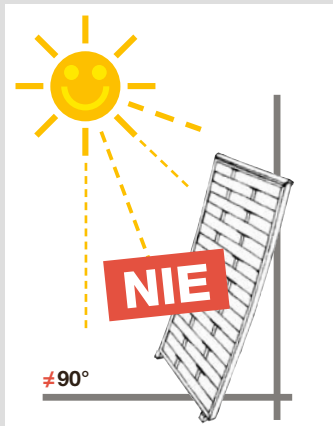
Verwenden für die Tore der Serie ROMO und RIVA den Art. 2551, Profilzylinder 70 mm - 35/35 mm.

# Tipps und Tricks

## So lagern Sie LONGLIFE



Gefahr von Kratzern! Untergrund bei der Lagerung abdecken!

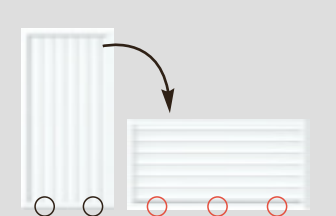


Verzugsgefahr! Elemente niemals schräg lagern!

## Das sollten Sie wissen

- o Beim Sägen oder Bohren von Metallteilen: Späne sofort entfernen! Rostgefahr!
- o Vermeiden Sie beim Sägen oder Flexen Funkenflug: Gefahr von Brandflecken auf dem PVC!
- o Bei der Montage der Elementhalter/Beschläge ein Taschentuch um die Schraubendreherspitze oder den -schlüssel wickeln
- o Kleine Lackschäden mit Lackstift ausbessern (Weiß: ähnlich RAL 9010/9016, Grau: ähnlich RAL 7040, Braun: kein ähnl. RAL-Ton)
- o LONGLIFE Spezialkleber quellverschweisst; deshalb nur dosiert und einseitig auftragen
- o Verschmutzungen in Bodennähe durch die „von Regentropfen aufgewirbelte Erde“ vermeiden Sie mit Kieselsteinen - hier prallt der Regen ab
- o Achtung: Bei kalten Temperaturen wird der Kunststoff hart und unelastisch. Bitte bei der Ver-/Bearbeitung auf richtiges Werkzeug achten. Teilmontagen in beheizten Räumen durchführen

## Wasserabläufächer



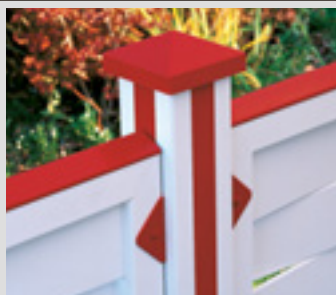
Grundsätzlich ist darauf zu achten, dass die werkseitig eingebrachten Wasserabläufächer immer zum Boden zeigen. Werden die Elemente um 90° gedreht eingebaut, sind zusätzliche Wasserabläufächer auf der Zaununterseite zu bohren (Ø ca. 8 mm).

## Falls mal etwas zu Bruch geht



- o Eine oder mehrere Lamellen lösen sich von der Strebe? Kleben Sie die Lamelle mit einem Tropfen PVC-Spezialkleber wieder an
- o Lamelle gebrochen? Der Produzent hält Ersatzlamellen bereit:
  - Lamelle vorsichtig von der Strebe lösen
  - mit seitlichen Hebelbewegungen aus dem Rahmen ziehen
  - Austauschlamelle in die Ausstanzung drücken und an der Strebe ankleben
- o Strebe gebrochen?
  - Die Bruchstelle mit einigen Tropfen Spezialkleber verkleben
- o Kleber-Austritte nicht abwischen! Aushärten lassen und mit einem Messer vorsichtig abkratzen

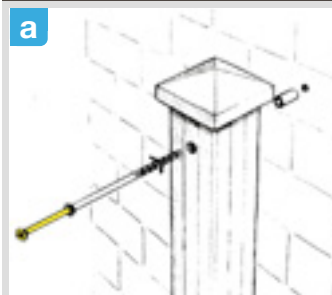
## LONGLIFE farbig lackieren



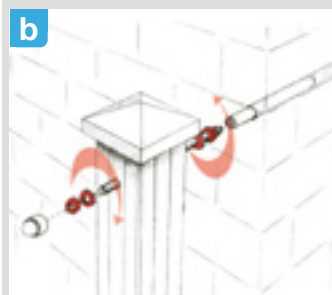
- o Bevor Sie Farbe auftragen:
  - a) Reinigung/Entfettung der Oberfläche
  - b) Haftgrund auftragen (ein- oder zweimal)
  - c) Endlackierung
- ! Auf jeden Fall vorher einen Farbenfachmann fragen



## Pfostenmontage an der Wand



**Möglichkeit a)**  
Befestigung mit Blendrahmendübel: Abstand zur Wand durch Distanzhülse herstellen



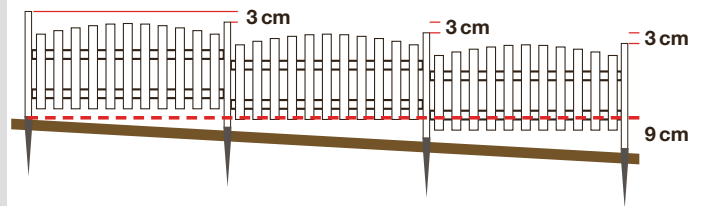
**Möglichkeit b)**  
Befestigung mit Klebedübel: Die den Dübeln beiliegende Montageanleitung unbedingt beachten! (Besonders wichtig: Bohrlöcher müssen staubfrei und trocken sein; Gewindestange mit Bohrmaschine unter Hammerwirkung eindrehen). Aushärtezeit des Dübels beachten. Muttern gegeneinander verdrehen und Pfosten dadurch ausrichten. Danach Muttern festkontern



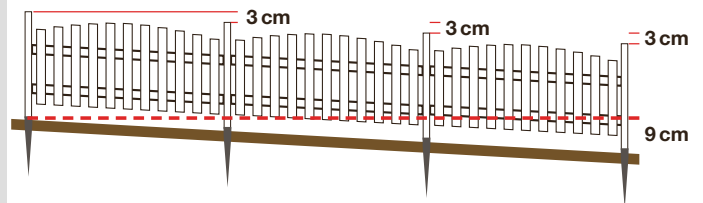


## Unebene Grundstücke

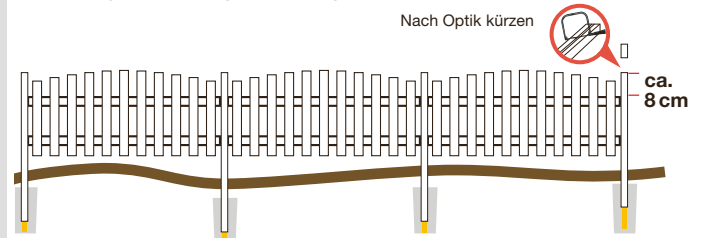
### a) Montage mit Abstufung



### b) Montage mit angepassten Elementen



### c) Montage auf welligem Untergrund



**Generell:** Je nach Grundstücksverlauf werden Pfosten mit längeren Längen als bei einem ebenen Einbau benötigt.

### a) Montage mit Abstufung

- o Höhenunterschied ermitteln
- o Zäune waagrecht und mit Abstufung montieren

### b) Mit angepassten Elementen

- o Klipsleiste an den Querriegeln herausnehmen
- o pro Kreuzpunkt eine Verschraubung lösen (Schrauben ganz herausdrehen)
- o Zaunelement über die Diagonale verdrehen und dem Bodenverlauf anpassen
- o Bei starkem Gefälle: Äußerstes Zaunprofil demontieren und Querriegel lotrecht nachschneiden
- o Element einhängen und verschrauben
- o Kreuzpunkte nachverschrauben
- ! Bei dieser Einbauart verändert sich das lichte Maß

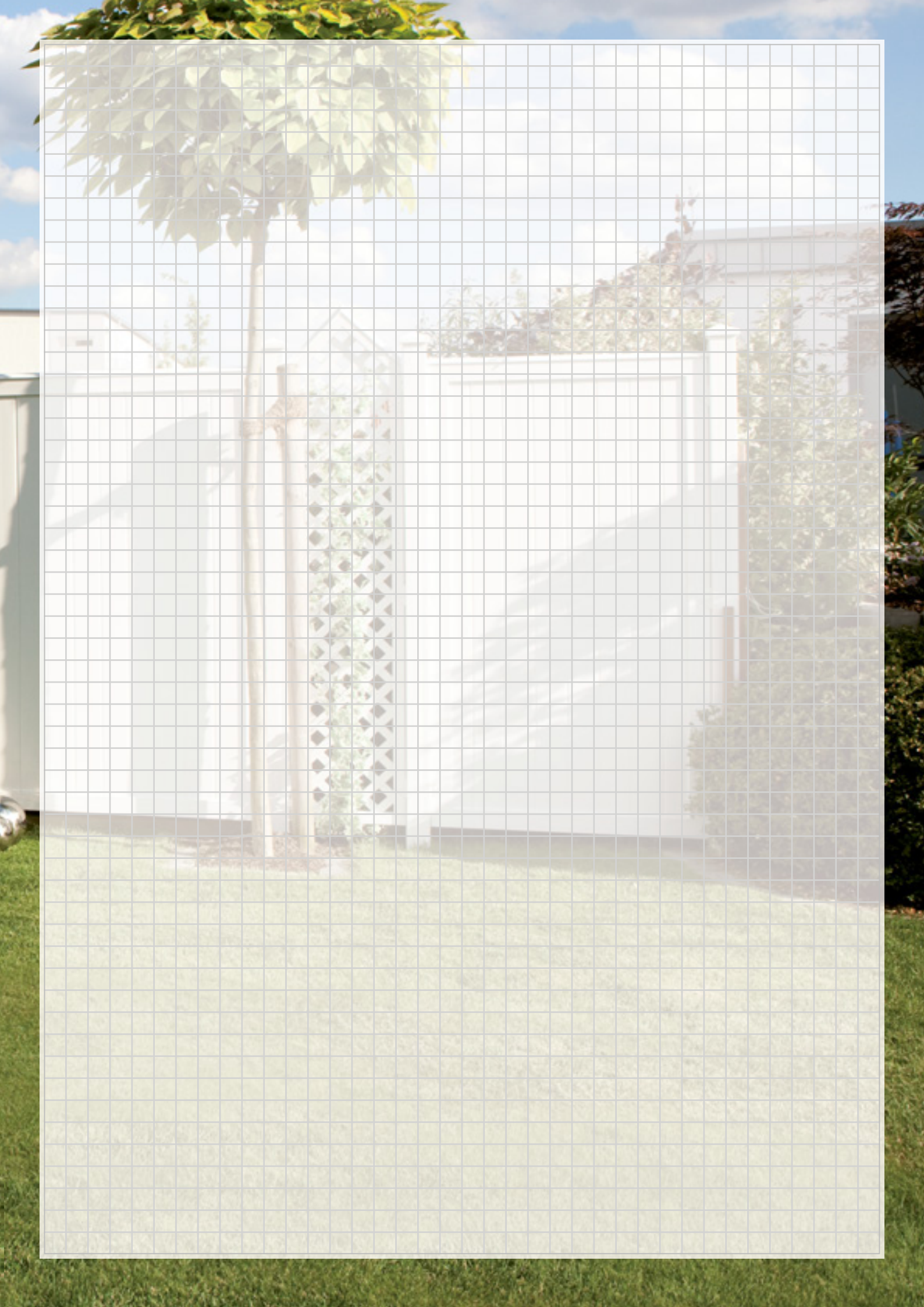
### c) Auf welligem Untergrund:

- o Pfosten einbauen und oben überstehen lassen
- o nach dem Aushärten des Betons die Pfosten auf gleichen Überstand kürzen
- o Metallkern beim Betonieren tiefer in den Boden drücken; so ist das Kürzen leichter



Planen Sie Ihre LONGLIFE Anlage manuell oder unter

[WWW.TRAUMGARTEN.DE/PLANER](http://WWW.TRAUMGARTEN.DE/PLANER)





## SO REINIGEN SIE LONGLIFE

Wichtig: Auf keinen Fall lösemittelhaltige, scheuernde oder ätzende Reiniger verwenden. Diese zerstören die Oberfläche. Im allgemeinen genügt einfaches Abwischen der Oberfläche mit warmem Wasser und herkömmlichen Haushaltsreinigern (z.B. Sidos Kunststoff-Reiniger) oder Spülmittel (z.B. Pril). Die Pflege der Elemente darf auf jeden Fall nur mit lösemittelfreien, nicht scheuernden und nicht ätzenden Reinigern vorgenommen werden!

Bei der Pflege mit Hochdruckreinigern verwenden Sie bitte nur den Flachstrahl mit ausreichendem Abstand.

Die Kunststoff-Oberfläche niemals trocken nachreiben, da sie sich durch die Reibung elektrostatisch auflädt und feine Staub- und Schmutzpartikel anzieht.

## PFLEGELEICHT UND DAUERHAFT

Die LONGLIFE Elemente sind qualitativ hochwertige Produkte, die unser Haus in einwandfreiem Zustand verlassen. Jedes Element wird vor der Kommissionierung einzeln auf Qualität und Beschaffenheit überprüft.

Die Elemente des LONGLIFE Systems sind aus hochwertigen Materialien wie Fenster-Kunststoff (Made in Germany) oder Edelstahl hergestellt. Die Elementhalter, Pfosten und Zaunelemente sind exakt aufeinander abgestimmt: So kann man im Gegensatz zu normalen Elementhaltern und anderen Systemen, ohne optische Beeinträchtigung, Elemente wieder entfernen, um sie z. B. etwas höher wieder zu montieren - aufgrund der speziellen versenkten Konstruktion sind die alten Löcher im Pfosten nicht sichtbar.

Aufgrund dieser Systemkomponenten und der geprüften Materialverträglichkeiten untereinander können wir leider keine Garantie übernehmen, wenn nicht zum System gehörende, ungeprüfte Materialien verbaut werden.

Auf alle weißen Elemente aus Fenster-Kunststoff bieten wir 10 Jahre Garantie auf Farbechtheit nach ISO 105-A3. Auf alle Elemente der Serie RIVA Polareiche bieten wir 7 Jahre Garantie nach DIN EN 1513. Für die weißen Elemente bedeutet das, dass die LONGLIFE Elemente sich in diesem Zeitraum innerhalb der mitteleuropäischen Klimazone nach dem Graumaßstab maximal auf Stufe 3 farbverändern. Der Graumaßstab ist dabei ein anerkannter Bewertungsstandard für Farbveränderungen.

Wir wünschen Ihnen viel Spaß beim Aufbau und einen langjährigen, streichfreien Genuss Ihrer neuen Elemente.